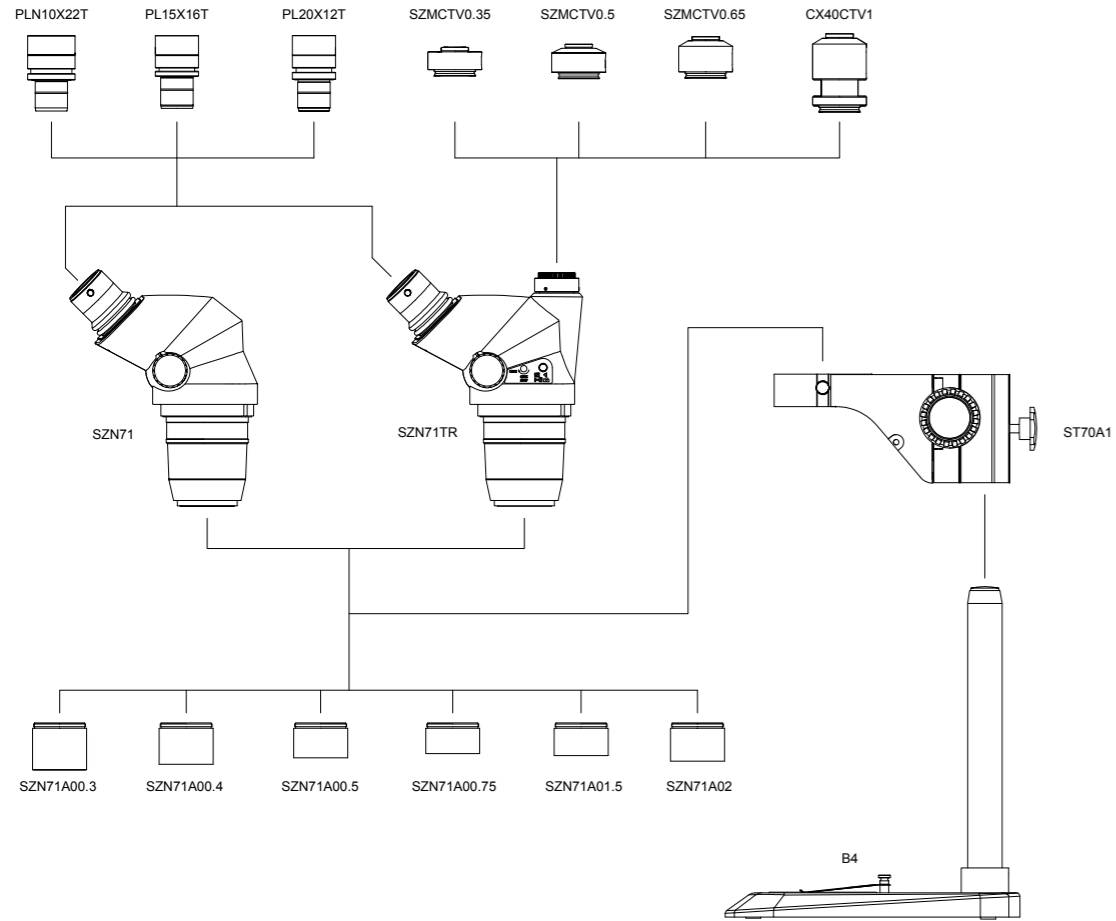
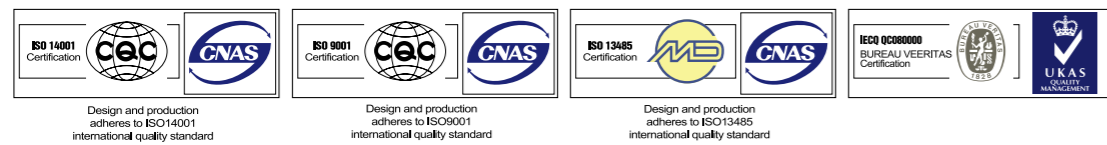
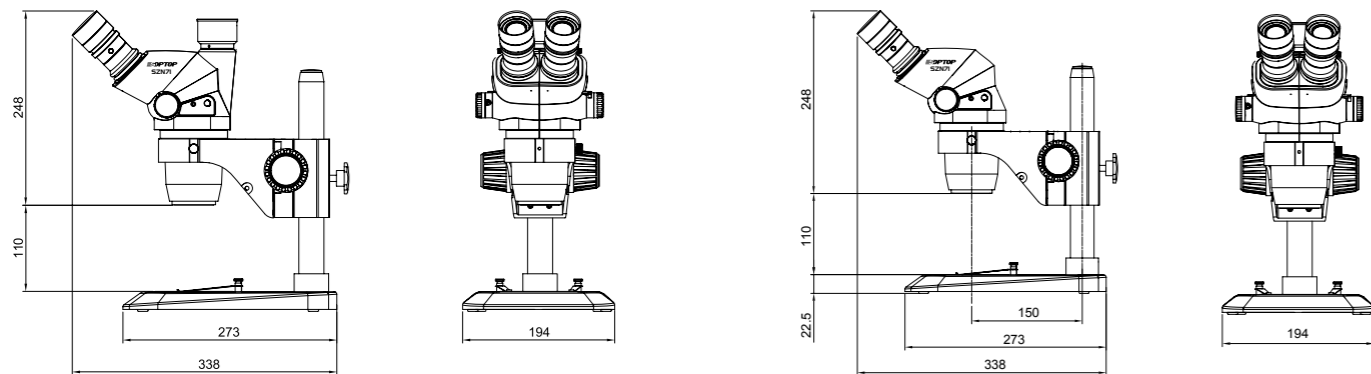


SZN71 系统配置图



SZN71 尺寸图 : mm



宁波舜宇仪器有限公司
NINGBO SUNNY INSTRUMENTS CO., LTD.

www.sunnyoptical.com
C0901S-1712
规格和外观如有变更, 恕不另行通知



地址: 浙江省余姚市舜宇路 66-68 号
电话: 0574-62530070
传真: 0574-62530066
邮编: 315400
邮箱: sales@sunnyoptical.com



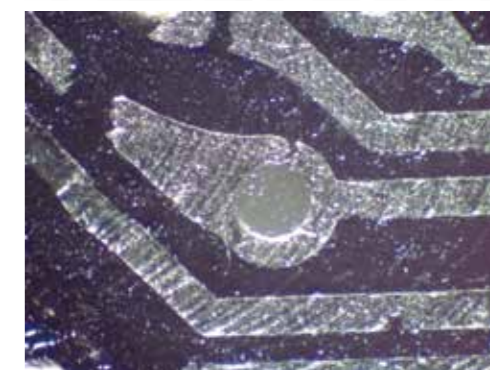
全国免费服务热线: 4008-929-919

出色的成像性能、舒适的操作感受



精确·实用·小巧·轻便

格里诺光学系统，机体小巧，线条流畅，同时保证了卓越的光学性能，增加了倍率定格功能，让观察更加精确、实用。可适用于电子工业生产线的检验、单板 PC 的检定，也可用于字画等的鉴定，以及科学研究、教学演示、考古等领域。



符合人机工程学要求

创新推拉式三通切换拉杆，定格定倍机构以及倍率限位功能设计，进一步缓和了使用者长时间操作带来的疲劳感，符合人机工程学原理。



精准的定格定倍功能

新增主要倍率定格功能，可对同一倍率进行精确的重复定位，很好的解决了观察物体时倍率计算问题。变倍手轮手感轻巧、舒适，有效避免了长时间操作带来的疲劳。

卓越的景深和平场性

格里诺光学系统， 10° 的体视会聚角，大视野的平场目镜，保证了大景深下图像的平场性。



数码摄像装置

可选配 OD400UHW10、OD630K 等高清相机，支持 Wi-Fi、HDMI、USB 等接口输出，可实时观察测量、图像对比，支持数据保存、输出。具有较强的图像分析及拓展性，让观测更简单、直观、有效。



丰富的辅助物镜理想的扩展了倍率范围

SZN71 放大倍率可从 2X 扩大到 180X，最大距离可到 280mm 左右，任何倍率下都能为您提供清晰、明亮的观察图像，适合丰富多样的物体观测，也可满足不同的观察目的。

多种照明方式灵活配置

拥有 LED 灯、卤素灯、荧光灯等多种照明解决方案，能有效抑制反光，呈现完美的观察图像。



B4 立柱式小扇形平板底座



B5 立柱式大平板型底座



B6 立臂式大扇形平板底座



SZSTL1 单臂立柱式台架



SZST2 立柱式大平板型底座



BL1 立臂式底座



BL3 立柱大扇形 LED 底座



SZSTL2 双臂立柱式台架



BL9 超薄型底座



BL10 超薄型底座



SZA1 调焦镜架



ST70A1 调焦镜架

SZN71 技术规格

观察头	<p>双目观察头，45° 倾斜，瞳距调节范围 52mm-76mm，带内置联锁机构，固定式目镜筒，带定格定倍机构及倍率限位功能设计</p> <p>三目观察头，45° 倾斜，瞳距调节范围 52mm-76mm，带内置联锁机构，固定式目镜筒，带定格定倍机构及倍率限位功能设计</p>
目镜	<p>高眼点大视野平场目镜 PL10X/22mm，视度可调</p> <p>高眼点大视野平场目镜 PL15X/16mm，视度可调</p> <p>高眼点大视野平场目镜 PL20X/12mm，视度可调</p>
物镜	连续变倍物镜 0.67-4.5X，工作距离 110mm
辅助物镜	0.3X/287mm、0.4X/217mm、0.5X/177mm、0.7X/120mm、1.5X/47mm、2X/26mm
机架	<p>一体式立臂型，带镜架</p> <p>分体式立柱型，可配任意镜架</p>
底座	<p>平板底座</p> <p>带光源底座</p>
摄影摄像装置	0.35X / 0.5X / 0.65X / 1X 摄像接筒，C 型接口
其他	精密测量平台、宝石夹