



宁波舜宇仪器有限公司
NINGBO SUNNY INSTRUMENTS CO., LTD.

www.sunnyoptical.com

C1001S-1806

规格和外观如有变更，恕不另行通知



地址：浙江省余姚市舜宇路 66-68 号

电话：0574-62530070

传真：0574-62530066

邮编：315400

邮箱：sales@sunnyoptical.com

全国免费服务热线：4008-929-919

SZX12 体视显微镜，为工业检测和生物研究应用而设计

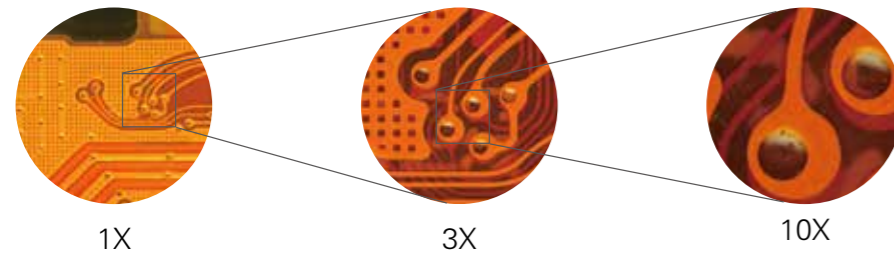


体视显微镜无论在工业检测领域还是生命科学领域都具备着重要的作用，SOPTOP SZX12 平行光路体视显微镜拥有卓越的伽利略光学系统和优异的成像性能，为用户提供真实完美的显微图像；同时，出色的人机工程学原理和人性化的操作系统，真正让用户体验到简单而舒适的工作感受。SZX12 可满足生物医学、微电子、半导体领域的研究需求。

人性化设计对于所有用户都至关重要，细节操作的舒适度是舜宇追求的目标



高眼点大视场目镜，成像清晰
SZX12 高配 23mm 大视场目镜，具有比传统目镜更大的视野，可获得更加宽广的图像，在图像的边缘也能得到明亮清晰的展现。此外，舜宇还推出 15X、20X 的高倍目镜，充实了用户对高倍率的需求。视度可调，用户可根据左右眼的视力情况自行调节，均可获得清晰的图像。

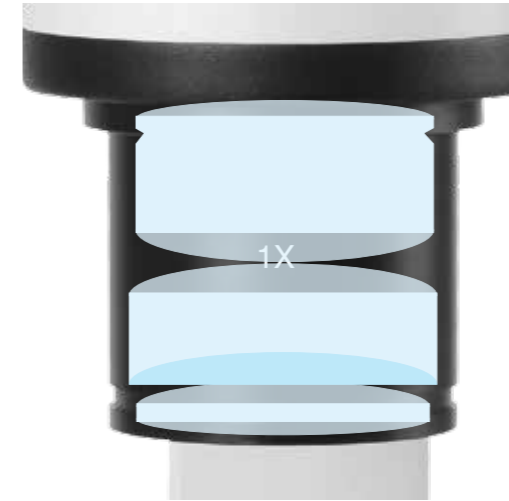


快速灵敏的调焦机构
粗微调同轴调焦和倍率调节都经贴心设计，可以让用户快速调焦并实现锁定，有效避免在观察过程中图像变模糊，节省操作时间。调焦手轮手感舒适，减少长时间操作带来的疲劳感，使用户能够专注于样品和检查工作本身。



仰角可调观察筒使操作变得舒适而简单
为了使所有的用户都能舒适的操作设备，舜宇将仰角可调观察头作为 SZX12 的标配，倾斜角在 5° 至 45° 之间可调，无论是站立或坐着，都能最大限度满足您的操作姿势，同时也无需担忧用户的身高差异。

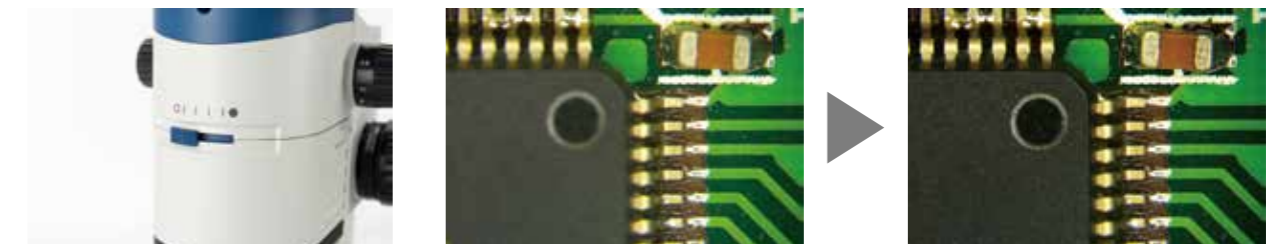
12.5:1 的出色大变倍比
SZX12 可为您提供 12.5:1 的变倍比。从 0.8~10X 的每个主要倍率都可以进行锁定，并且手动解除，保证低倍率下的样品成像与高倍率下的细节成像无缝切换。



复消色差主物镜
复消色差设计大幅度地提高物镜的色还原能力。通过校正红、绿、蓝色光轴向色差，使其同时会聚到同一焦点平面上，并有效校正紫色光的轴向色差，真实地再现被观测物体红、绿、蓝等颜色。SOPTOP 可提供 1X、2X 等多种复消色差物镜供选择。



孔径光阑调节装置
SZX12 带孔径光阑调节装置，用户只需通过左右调节孔径光阑拨块，即可轻松控制光阑的大小，从而控制景深，获取高质量的图像。



丰富的研发经验，造就了独一无二的可靠品质



伽利略光学系统，实现非凡清晰度

共用系统主物镜，采用左右光路平行成像的伽利略系统，能够大幅提高图像的可视性，满足科研领域对高分辨率观察的需求，轻松获取平坦清晰的显微图像。

自由调节式立臂

固定底座上配有锁紧手轮设置，立臂可升降用于调整高度，以满足用户多样的观察需求。

创新设计托手支架

这是 SOPTOP 根据人体工程学研发的创新设计。托手支架的表面贴合手部曲线，使手部位置更舒适，在长时间的观测过程中，有效降低用户的手部和肩部疲劳；支架的整体造型轻便，体积小，可以随意挪动，使用时不占地方。

反光镜调节装置

为获取更加清晰、舒服的图像，SZX12 底座内置反光镜，通过调节旋钮可将反光镜进行 360° 旋转，以改变光线经反光镜后的照明范围。反光镜为两面，即平面镜与磨砂面，分别可获取不同效果的图像，以满足用户对照明效果的多种需求。



让照明也变得贴心

配备了液晶显示屏，在调节光源亮度时，可以实时观察到照明数值，精确定位最佳视觉条件。便捷的操作按钮，保证用户的舒适度。



液晶显示屏 显示亮度和色温



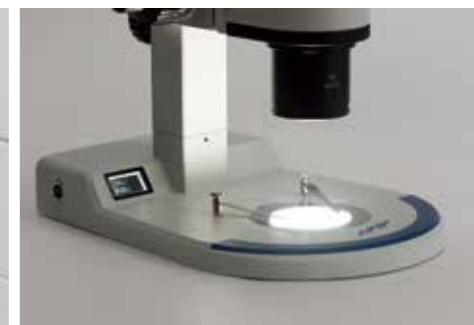
旋转 调节亮度

选择适合你样品的光源色温

不同材料在不同光线的场合，对于光源的需求也不尽相同。可调节的色温装置能使显微镜适应不同观测环境，满足不同的科研需要，得到较佳观察效果。



可随意调节色温



最高可调 5600K 自然白光



最低可调 3200K 暖色光

在多重领域依旧施展自如，同时满足生命科学与工业检测需求，SZX12 先进的成像技术是您科研工作的完美助手



斑马鱼卵

线虫

蜜蜂后腿

生命科学

生命科学领域的强力辅助

满足生物实验、化学分析、细胞培养等研究需求。

工业检测

不可或缺的工业检测仪器

广泛用于 PCB、SMT 的表面检测、半导体芯片的外观检测、切片操作、金属材料的表面检测，精密部件的外观检测等。



芯片焊线

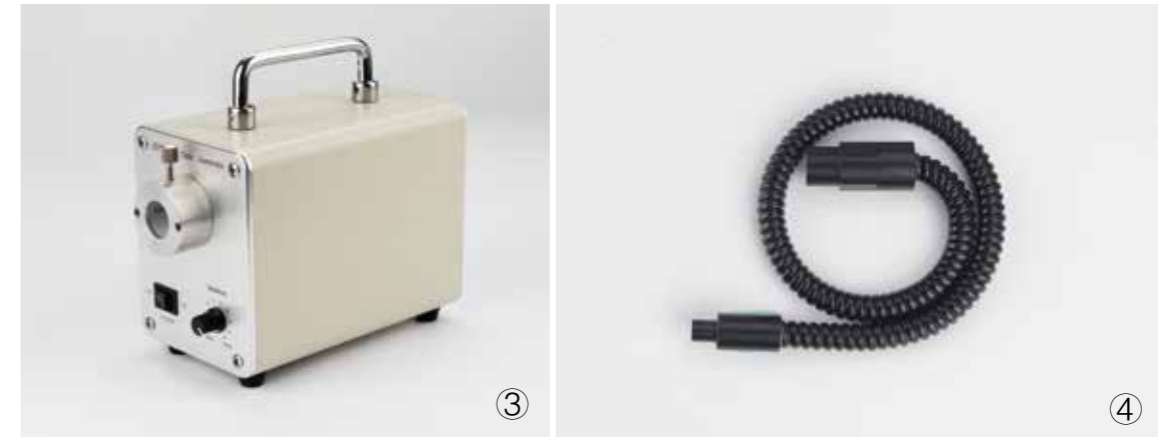
PCB 面板

柔性线路板



①

②



③

④



⑤

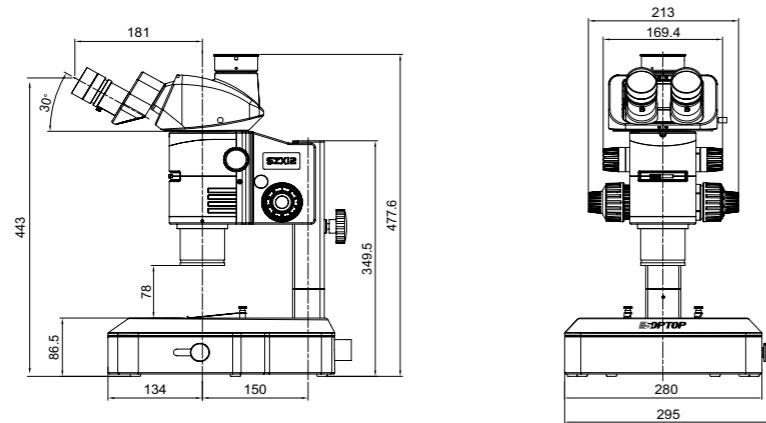
⑥

- ① 高眼点大视野平场目镜 PL10X/23mm，视度可调
- ② 1X/2X 主物镜
- ③ LED 光源箱
- ④ 单光纤软管
- ⑤ LED 环形灯（200 颗）
- ⑥ 0.35X/0.5X/0.65X/1X CTV，可调焦

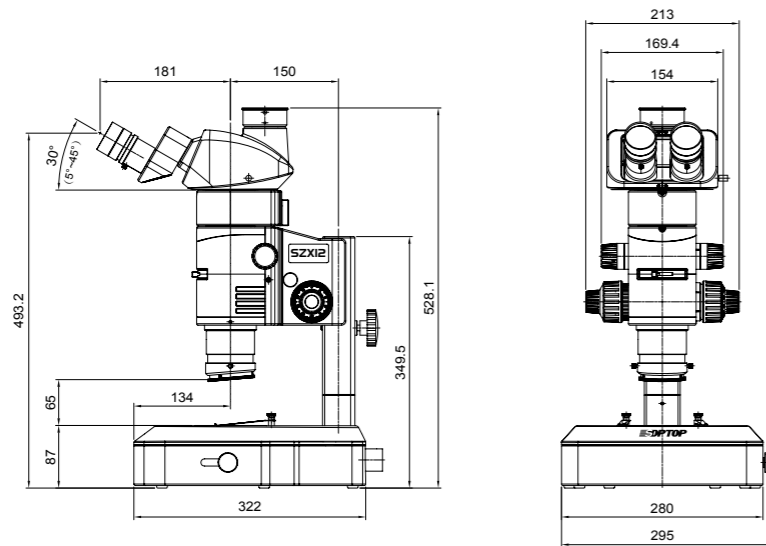
SZX12 光学参数

目镜	10X / 23mm		15X / 16mm		20X / 12mm		
	主物镜倍率	总倍率	视场 (mm)	总倍率	视场 (mm)	总倍率	视场 (mm)
1.0X	8X-100X	2.875-0.23	12X-150X	1.33-0.106	16X-200X	0.78-0.06	
2.0X	16X-200X	1.43-0.115	24X-300X	0.67-0.053	32X-400X	0.39-0.031	

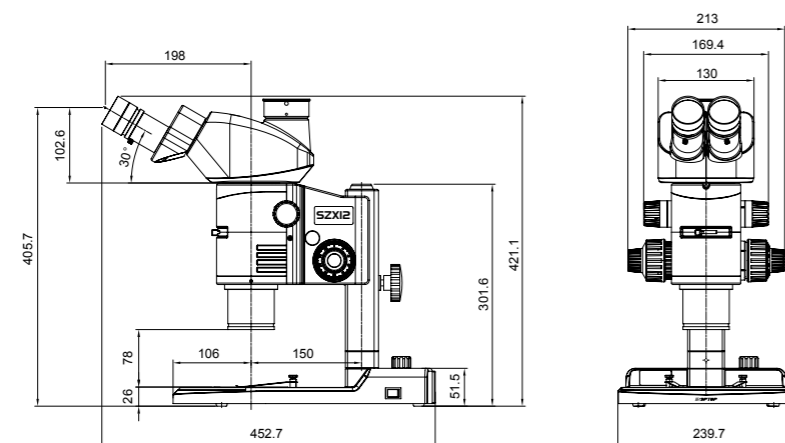
SZX12 (SZX12TTR 观察头、SZX12B2 底座) : mm



SZX12 (SZX12TTR 观察头、SZX12B2 底座、带同轴照明装置) : mm



SZX12 (SZX12TR30 观察头、BL10 底座) : mm



SZX12 技术规格表

观察头	可调仰角三通观察头，倾角可调范围 5° ~ 45°，两档光路选择（100% 双目或 100% 三目），瞳距调节范围 50-76mm，固定式目镜筒，带目镜锁紧装置 三通观察头，30° 倾斜，固定式分光比（双目：三目 = 50:50），瞳距调节范围 50-76mm，固定式目镜筒，带目镜锁紧装置
目镜	高眼点大视野平场目镜 PL10X/23mm，视度可调 高眼点大视野平场目镜 PL15X/16mm，视度可调 高眼点大视野平场目镜 PL20X/12mm，视度可调
物镜	连续变物镜 0.8 ~ 10X，变倍比 12.5:1，内置孔径光阑；带主要倍率定位机构，可手动解除；主要倍率刻度指示 0.8X、1X、1.5X、2X、2.5X、3X、4X、5X、6X、8X、10X。
主物镜	0.5X 主物镜，工作距离 70.5mm 1X 主物镜，工作距离 78mm 1.5X 主物镜，工作距离 31.1mm 2X 主物镜，工作距离 20mm
物镜转换器	2 孔物镜转换器，可同时安装 2 个主物镜
机架	立臂式粗微调同轴调焦机构，托架镜体一体式，调焦行程 50mm，微调精度 0.002mm。
同轴照明装置	中间倍率 1.5X；带 1/4 入波片，可进行 360 度旋转；21V150W 光纤冷光源电源箱，带亮度调节旋钮；带柔性双光纤，长度 1 米
底座	平板型底座，不带光源，带 Φ100 黑白工作台。 底座带透射斜照明功能机构（与外置式 5W LED（白光）光纤照明配合使用），反光镜可 360° 旋转切换（反光面及漫反射面），可前后调节位置。 超薄型底座，多颗 LED（总功率 5W），底座带色温显示和亮度显示（色温范围：3200-5600K）
光源	5W LED 光源箱，LED 色温 5000-5500K，工作电压 100-220VAC/50-60HZ，输出 12V，外形尺寸 270×100×130mm。 单光纤软管（长 500mm） LED 环型灯（200 颗）
摄影摄像装置	0.35X/0.5X/0.65X/1X CTV，可调焦

SZX12 系统配置图

