

应用领域 | APPLICATIONS

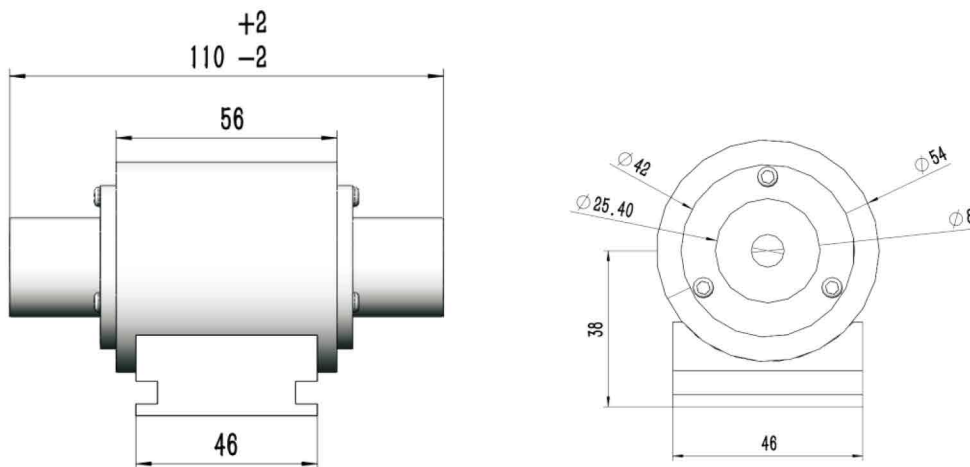
- 光纤激光器 Fiber Laser
- 保偏光纤器件 Polarization Maintaining Fiber Component
- 自由空间光通信 Free Space Communication



技术指标 | SPECIFICATION

参数 (Parameters)	单位 (Unit)	指标 (Values)
中心波长 (Center Wavelength)	nm	780/808/850/920/1030/1064
工作波长范围 (Operating Wavelength Range)	nm	±20
通光孔径 (Clear Aperture)	mm	2.5/3/5/6/7/10
最小消光比 (Extinction)	dB	≥30
最小隔离度 (Isolation)	dB	≥30
透过率 (Transmission)	%	≥93%
承受功率 (Handling Power)	W	5/10/20/Specify

封装尺寸 | PACKAGE DIMENSION



订购信息 Ordering Information

HIO-①-②-③

①通光孔径 Numerical Aperture	②中心波长 Central Wavelength	③功率水平 Power Level
5-5mm	780-780nm	HP-High Power
6-6mm	808-808nm	LP-Lower Power
7-7mm	980-980nm	
	1030-1030nm	
	1064-1064nm	
	1550-1550nm	