

平台本体和Z轴支架一体化加工而成的Z轴平台。

- 在淬火的钢质平台主体(下板)与移动台(上板)处,直接加工导轨。这是一款耐久性优良的直动平台。



应用系统

光学元件·
薄膜产品

镜架

底座

手动平台

驱动装置

自动平台

光源

目录

综合信息

X轴

XY轴

Z轴

XZ轴

XYZ轴

转动平台

摆动平台

倾斜平台

真空用平台

TSD导轨

十字交叉滚柱导轨

燕尾槽导轨

滑动导轨

V型导轨

其它

□15mm

□25mm

□40mm

□60mm

□65mm

□80mm

□100mm

□120mm

其它

技术指标

| 型号 | METRIC | TSD-253L | TSD-403L | TSD-603L | TSD-653L-M6 |
|-------------|------------|---------------|-------------|-------------|--------------|
| | INCH | — | TSD-403LUU | — | TSD-653LUU |
| (反对称型号) | METRIC | TSD-253RL | TSD-403RL | TSD-603RL | TSD-653RL-M6 |
| | INCH | — | TSD-403RLUU | — | TSD-653RLUU |
| 台面尺寸(mm) | | 25×25 | 40×40 | 60×60 | 65×65 |
| 轴的类型 | | Z轴 | | | |
| 行程(mm) | | ±3 | ±6.5 | ±6.5 | ±6.5 |
| 行程/周(mm/周) | | 0.5 | 0.5 | 0.5 | 0.5 |
| 微分头最小读数(mm) | | 0.01 | 0.01 | 0.01 | 0.01 |
| 导轨形式 | | TSD导轨 | | | |
| 主要材料 | | 钢 | | | |
| 表面处理 | | 黑铬 | | | |
| 承载能力(N) | | 14.7 (1.5kgf) | 49 (5.0kgf) | 49 (5.0kgf) | 49 (5.0kgf) |
| 移动精度 | 直线度(μm) | 1 | 1 | 1 | 1 |
| | 俯仰(°) | 30 | 25 | 25 | 25 |
| | 偏摆(°) | 25 | 15 | 15 | 15 |
| 最大承载力矩 | 俯仰(N·m) | 2.2 | 5.0 | 10.0 | 10.0 |
| | 转动(N·m) | 3.5 | 5.0 | 9.0 | 9.0 |
| | 偏摆(N·m) | 2.0 | 5.0 | 10.0 | 10.0 |
| 扭矩刚度 | 俯仰(°/N·cm) | 1.8 | 0.3 | 0.08 | 0.08 |
| | 转动(°/N·cm) | 1.1 | 0.2 | 0.05 | 0.05 |
| | 偏摆(°/N·cm) | 1.1 | 0.23 | 0.08 | 0.08 |
| 移动平行度(μm) | | 15 | 20 | 20 | 20 |
| 直角度(μm) | | 30 | 30 | 30 | 30 |
| 选购件 | | FP*1 | FP**2/DM/WP | FP**2/DM/WP | FP**2/DM/WP |
| 自重(kg) | | 0.1 | 0.3 | 0.8 | 1.0 |

选购件

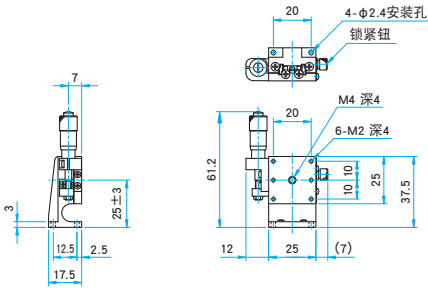
| 选购件编码 | 名称 | 型号 | 行程/周 (mm/周) | 微分头最小读数 (mm) | E008 |
|-------|-----------|----------|---------------------|-----------------------|------|
| | | | | | |
| DM | 微分头 | MHF2-13F | 粗: 0.5 微: 0.025 | 粗: 0.01 微: 0.0005 | |
| WP | 蜗轮式粗微调微分头 | WGP-13 | 粗: 0.25 微: 0.025 | 粗: 0.005 微: 0.0005 | |

*需要选购件时, 请在产品型号末尾追加相应的选购件编码。

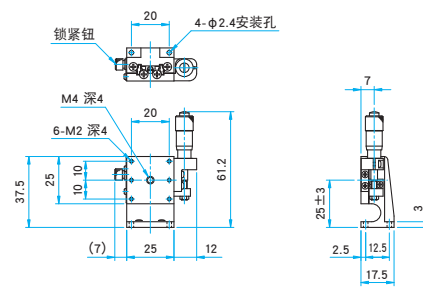


外形图

TSD-253L 内六角螺栓 M2×6...4个

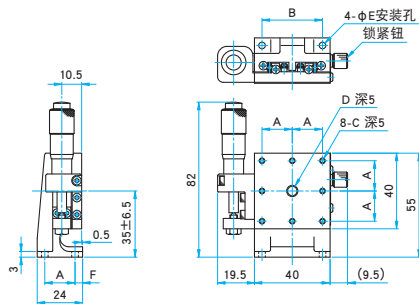


TSD-253RL 内六角螺栓 M2×6...4个



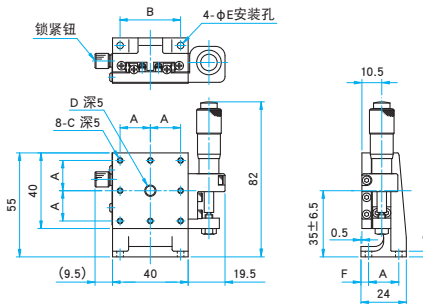
TSD-403L/403LUU

内六角螺栓 M3×6...4个
内六角螺栓 6-32UNC×1/4...4个 (UU)



TSD-403RL/403RLUU

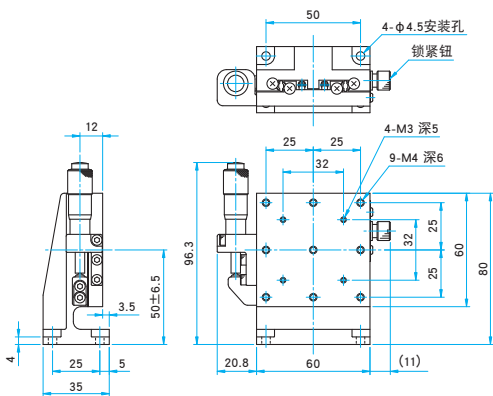
内六角螺栓 M3×6...4个
内六角螺栓 6-32UNC×1/4...4个 (UU)



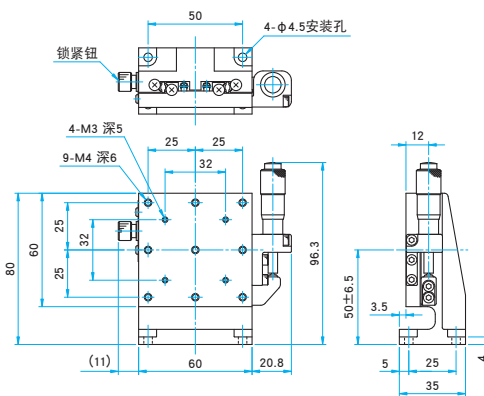
| 型号 | A (mm) | B (mm) | C | D (mm) | E (mm) | F (mm) |
|------------|--------|--------|---------|-----------|--------|--------|
| TSD-403L | 16 | 32 | M3 | M6 P1 | 3.5 | 4 |
| TSD-403LUU | 15.875 | 31.75 | 6-32UNC | 1/4-20UNC | 4 | 3.625 |

| 型号 | A (mm) | B (mm) | C | D (mm) | E (mm) | F (mm) |
|-------------|--------|--------|---------|-----------|--------|--------|
| TSD-403RL | 16 | 32 | M3 | M6 P1 | 3.5 | 4 |
| TSD-403RLUU | 15.875 | 31.75 | 6-32UNC | 1/4-20UNC | 4 | 3.625 |

TSD-603L 内六角螺栓 M4×8...4个

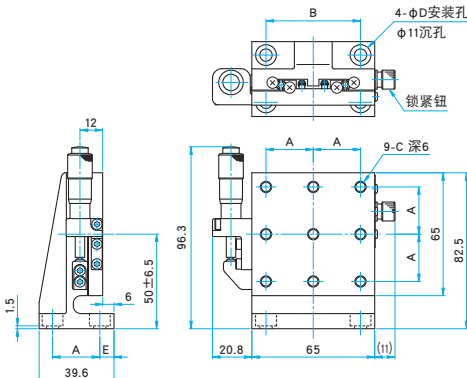


TSD-603RL 内六角螺栓 M4×8...4个



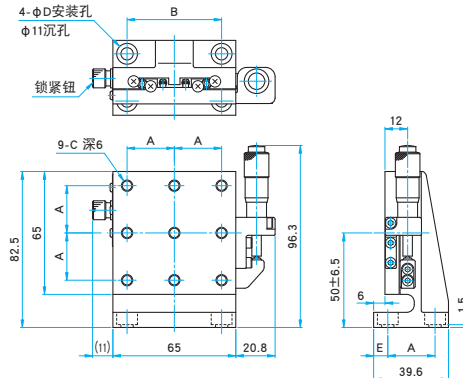
TSD-653L-M6/653LUU

内六角螺栓 M6×6...4个 (M6)
内六角螺栓 1/4-20UNC×1/4...4个 (UU)



TSD-653RL-M6/653RLUU

内六角螺栓 M6×6...4个 (M6)
内六角螺栓 1/4-20UNC×1/4...4个 (UU)



| 型号 | A (mm) | B (mm) | C | D (mm) | E (mm) |
|-------------|--------|--------|-----------|--------|--------|
| TSD-653L-M6 | 25 | 50 | M6 P1 | 6.5 | 7.5 |
| TSD-653LUU | 25.4 | 50.8 | 1/4-20UNC | 7 | 7.1 |

| 型号 | A (mm) | B (mm) | C | D (mm) | E (mm) |
|--------------|--------|--------|-----------|--------|--------|
| TSD-653RL-M6 | 25 | 50 | M6 P1 | 6.5 | 7.5 |
| TSD-653RLUU | 25.4 | 50.8 | 1/4-20UNC | 7 | 7.1 |

应用系统

光学元件·
薄膜产品

镜架

底座

手动平台

驱动装置

自动平台

光源

目录

综合信息

X轴

XY轴

Z轴

XZ轴

XYZ轴

转动平台

摆动平台

倾斜平台

真空用平台

TSD导轨

十字交叉滚柱导轨

燕尾槽导轨

滑动导轨

V型导轨

其它

□ 15mm

□ 25mm

□ 40mm

□ 60mm

□ 65mm

□ 80mm

□ 100mm

□ 120mm

其它