



Laserline LDM

紧凑型二极管激光器

紧凑小巧，功能强大 可靠应对任何应用

系统设计紧凑

19 英寸的 LDM 紧凑型二极管激光器让设备与系统的集成变得更简单。在 LDM 紧凑型二极管激光器内集成了激光头、二极管供电系统、用于监控的控制系统以及冷却系统等。LDM 激光器的革新设计更紧凑、节省占地空间，能更好地集成于到生产系统中。例如可以安装在标准电柜中、工作站中或者是置于生产线传送带下方。激光器本身不占据额外空间，完美匹配 OEM 应用。

输出功率高

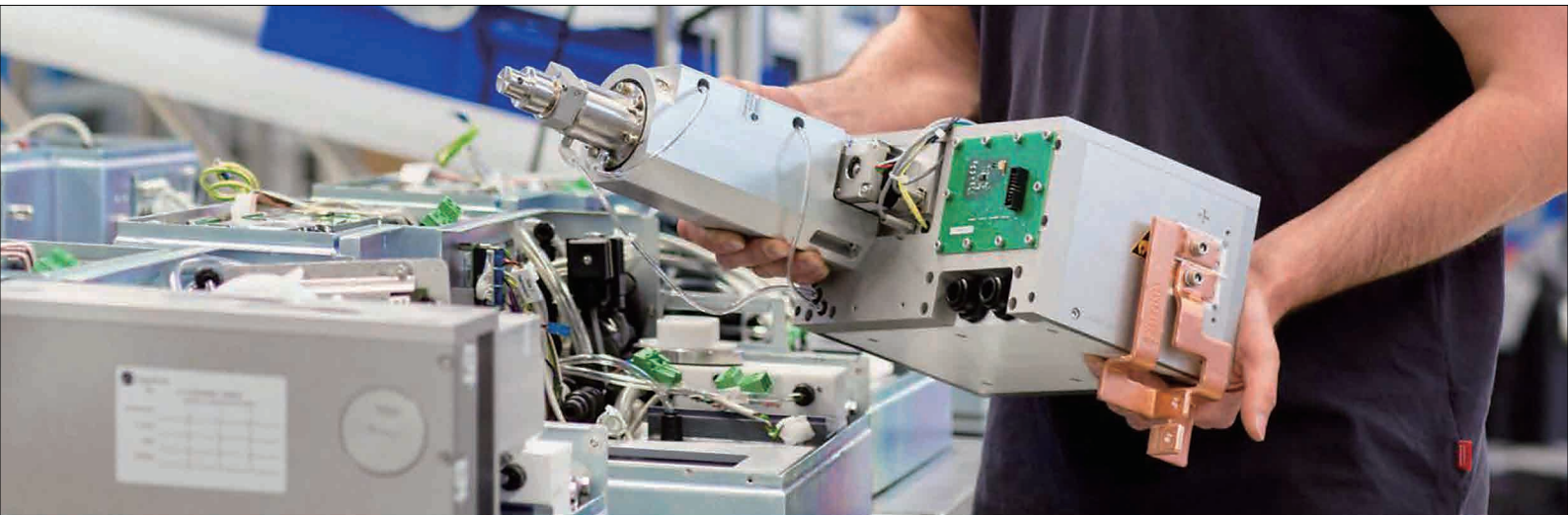
随着 LDM 紧凑型激光器系列产品中 7 RU 系统的性能不断提升，Laserline 再次为紧凑型高功率二极管激光器树立了新标杆。通过不断研发，LDM 系列产品已可以提供最高8kW的激光功率，为新的应用提供可能性。光纤耦合二极管激光器 LDM 的光束品质可以和灯泵固体激光器相媲美，且光电转换效率比后者高出十多倍，体积也小了很多。标准化，功能齐全的信号接口便于操作，体现了 Laserline 以客户体验为导向的产品宗旨。





很多激光应用不仅需要紧凑的系统，还要求较大的功率。LDM 系列二极管激光器机架式模块可以提供最高至 8,000 W 的功率，实现了安装空间与输出功率的平衡，设立了新的标杆。





值得信赖

LDM 模块基于 Laserline 得到认可并持续进步的二极管技术。此项技术多年来成功应用于多种不同应用。我们为激光二极管堆栈提供 5 年质保，您也可以选购更长的质保期限。

OEM应用的最佳激光系统

- >19 英寸机架、最高 8 kW 激光功率
- >激光二极管堆栈 5 年质保
- >光束品质媲美灯泵 Nd:YAG 固体激光器
- >是焊接、淬火以及移动式修复焊接的理想工具
- >便于集成于激光系统内
- >必要时可现场更换零组件
- >可定制不同功率等级的光纤耦合激光器

应用一览

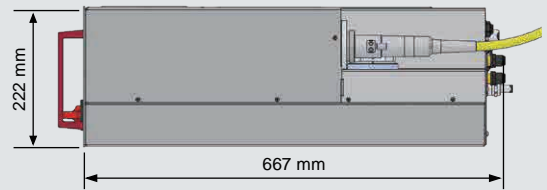
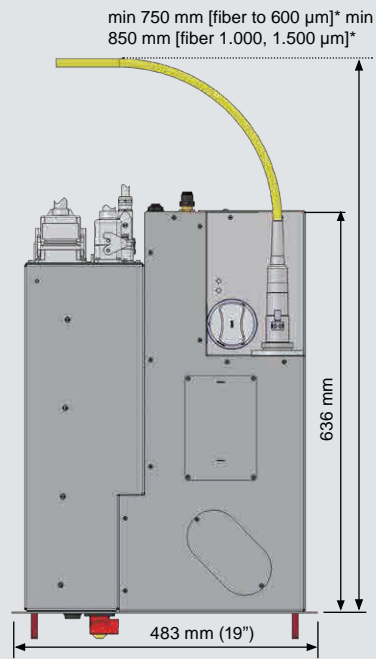
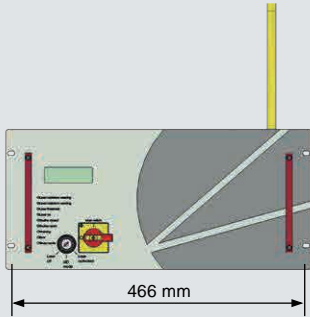
激光系统的小型化有效地降低了设备投入及运营成本。因此 LDM 二极管激光器不仅仅具有替代现有激光应用中激光发生器的潜力，同时也可以替代如焊接、修复和热处理等传统应用。

独立自主的售后服务

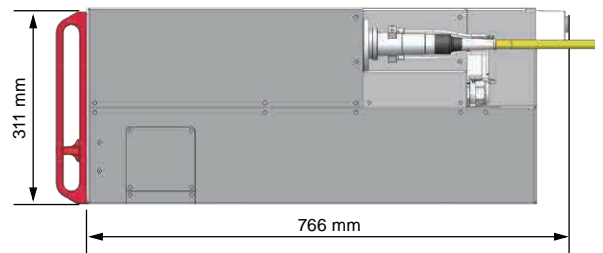
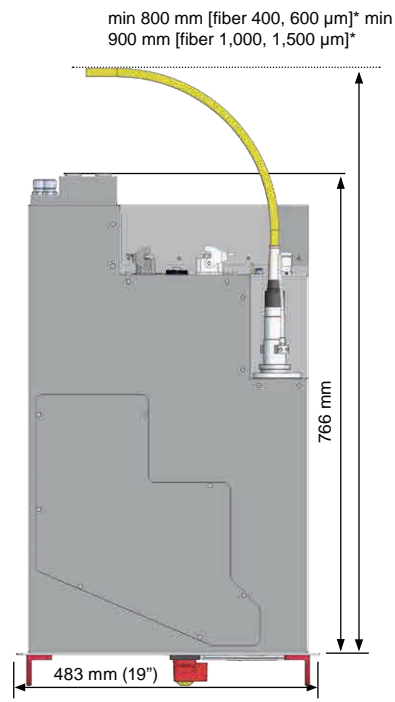
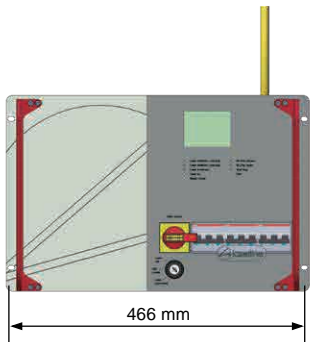
为了确保激光系统的高度稳定性，我们全天 24 小时联网为全球客户提供远程服务支持。新一代的激光系统专为迅速维护和独立自主的现场维修设计。如此一来，系统的重要零部件 - 激光头、冷却系统以及供电系统和控制单元 - 能够以模块的形式进行迅速便捷的更换，如有需求，可在现场进行更换。此外，这些零部件也提升了激光器系统的模块化设计。



VG5H



VG7H



*fix installation, no torsional stress

LDM 产品系列

光学规格

最大输出功率	1,500 W	3,000 W	4,000 W	6,000 W	8,000 W
光束品质	20 mm mrad	30 mm mrad	40 mm mrad	60 mm mrad	100 mm mrad
	其他激光功率以及匹配的光束品质请另行咨询				
光纤	400 μm [NA 0.1]	600 μm [NA 0.1]	400 μm [NA 0.2]	600 μm [NA 0.2]	1,000 μm [NA 0.2]
f=150 mm 时最小光斑	300 μm	450 μm	600 μm	900 μm	1,500 μm
光纤接口	LLK-D/Auto,其他接口型号另行咨询				
光纤长度	10 m、20 m、30 m、50 m、100 m, 其他长度另行咨询				
功率稳定性	< +/- 2% < +/- 2% 超过2小时超过2小时				
波长范围	900 nm 至 1,080 nm				

机械规格

VG5H	重量约 50 kg, 尺寸: 19 英寸机架, 5U (高度 220 mm), 纵深 636 mm
VG7H	重量约 110 kg, 尺寸: 19 英寸机架, 7U (高度 312 mm), 纵深 766 mm

电器参数

电压	400 - 480 V、三相电、PE、50 或 60 Hz				
电源接口	210 - 230 VAC、一相电或三相电、PE、50 或 60 Hz				
标准电功率	5.8 kW	10.6 kW	12.2 kW	17.2 kW	20.6 kW
标准冷却功率	4.3 kW	7.6 kW	8.2 kW	11.2 kW	12.6 kW
外部输入	24 V 数字信号、0-10 V模拟量控制、安全互锁				

工作环境

温度	10 - 45 °C 运行温度, 5 - 65 °C 仓储温度
湿度	最高 70% @ 25 °C, 无冷凝水情况
防护等级	IP54
激光安全等级	激光安全等级1级 符合EN 60825-01

额外选配

总线接口	Profibus DP, Ethernet, RS232 (VG5H) / USB (VG7H)
加工镜组	Laserline 激光光学镜组或者其他品牌加工镜组, 覆盖各种应用
其他选项	远程服务、先导激光、高温计、CMOS 相机、PC端软件、扫描振镜、特殊波长用于泵浦源应用

质保和使用期限

质保	整机质保两年, 激光二极管堆栈质保五年
二极管冷却系统	高功率密度下主动冷却并持续可靠
持续稳定性	可靠无故障运行时间 > 99.5%

LDM 及 LDF 系列其它激光器可输出最高 45 kW 激光功率。激光器系统在功能安全性方面符合 DIN EN ISO 13849-1 安全标准, 并达到 D 级性能标准。

利泽莱恩激光技术 (上海) 有限公司

Laserline Laser Technology (Shanghai) Co., Ltd.

上海市静安区沪太路1895弄51号16号楼

Block 16, No. 51, lane 1895 Hutai Rd., Jing'an District, Shanghai

电话/Tel: +86 (21) 6266 2230

sales-china@laserline.com | www.laserline.com

Germany

Laserline GmbH | info@laserline.com

USA

Laserline Inc. | info-usa@laserline.com

Brazil

Laserline do Brasil Diode Laser Ltda. | info-brasil@laserline.com

India

Laserline Diode Laser Technology Pvt. Ltd. | info-india@laserline.com

Japan

Laserline K.K. | info-japan@laserline.com

Korea

Laserline Korea Co. Ltd. | info-korea@laserline.com