

# ZTP系列半膜片式气浮隔振平台



## 说明:

ZTP 系列是卓立汉光采用半膜片式空气弹簧、整体焊接支架、铁磁不锈钢台面 (同 DRP 台面) 的气浮隔振平台, 整体高度 800mm, 分为气浮式支架和台面两部分。

台面整体为三层夹心式蜂窝结构, 采用焊接工艺 (非胶粘工艺), 没有松动、开裂、脱落等困扰。上台面材料为 SUS410 铁磁不锈钢, 具有较好的耐腐蚀性能。厚度根据尺寸设计为: 100/200/300mm, 具有很好的硬重比和刚性。台面采用精密磨削工艺, 台面的平面度达到 0.02~0.05mm/600mm×600mm, 台面上按照 25mm×25mm 孔距均布 M6 螺纹孔, 方便安装各类滑台和调整架。

气浮支架采用半膜片式空气弹簧, 气室为二层结构, 采用整体焊接四支撑结构 (3米及3米以上为六支撑), 固有频率一般小于 1.5~3Hz。3个水平调节阀反应灵敏, 响应时间短。

调整高度机构分为两部分: 支架下方 (每个支撑腿下方) 具有高度调整机构, 可解决地面不平引起的支架扭曲、变形等现象。支架上方采用三个特有的高度调整机构, 可以调整高度和台面水平。

ZTP 系列平台自带脚轮, 方便移动和调整。

ZTP 系列产品刚性高、稳定性好、隔振效果好、性价比高, 适合于对隔振要求较高的环境使用。

## 特点:

- 采用半膜片式空气弹簧, 隔振性能好, 固有频率通常小于 1.5~3Hz。
- 整体焊接支架, 具有更好的刚性和稳定性。支架上方采用三个特有的调整机构, 可以调整高度和台面水平, 支架下方具有高度调整机构和脚轮。
- 台面材料为 SUS410 铁磁不锈钢, 具有较好的耐腐蚀性能。
- 台面厚度 100/200/300mm, 具有很好的硬重比和刚性。台面侧面采用黑色铝塑板包边, 美观、实用。
- 隔振效果好、性价比非常高的科研级气浮隔振平台。

## 技术指标:

- 自动充气, 自动平衡, 响应时间短, 平衡速度快
- 固有频率: <1.5~3Hz, 同负载和实际使用情况相关
- 标配静音无油空气压缩机, 工作压力: 3~7Kg/cm<sup>2</sup>
- 气浮支撑: 半膜片式空气弹簧, 支撑腿内部还有二级气室, 进一步提升隔振性能
- 台面结构: 三层夹心式蜂窝结构
- 上台面: 4~6mm厚 SUS410 铁磁不锈钢
- 台面内部支撑: 钢制井字形蜂窝状支撑结构, 焊接工艺, 强度高
- 下底面: 4~6mm厚碳钢, 表面喷黑塑处理
- 侧板: 内层碳钢板, 外层为黑色铝塑板, 美观、实用, 四角用不锈钢板包角
- 台面厚度: 100/200/300mm, 详见选型表
- 平面度: 0.02~0.05mm/600mm×600mm, 高于国外同类产品
- 支架: 整体焊接式四或六支撑结构 (3米及3米以上为六支撑), 具有更好的刚性和稳定性, 支架上方采用三个特有的调整机构, 可以调整高度和台面水平, 支架下方具有高度调整机构和脚轮
- 台面加支架总高度 800mm, 总高度可调范围: -10~+15mm
- 孔距: 25mm×25mm
- 孔径: M6
- 台面重量: 100mm厚台面约: 120Kg/m<sup>2</sup>  
200mm厚台面约: 140Kg/m<sup>2</sup>  
300mm厚台面约: 167Kg/m<sup>2</sup>

## 细节说明:

油水分离器



便携式气泵 (低噪音、无油)



气浮平台调整水平、高度的机构



半膜片式空气弹簧



不锈钢包角



## 其它配件:

扳手



水平仪

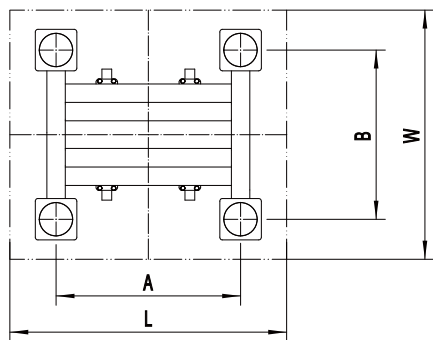
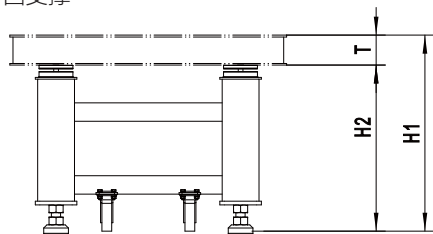


选型表:

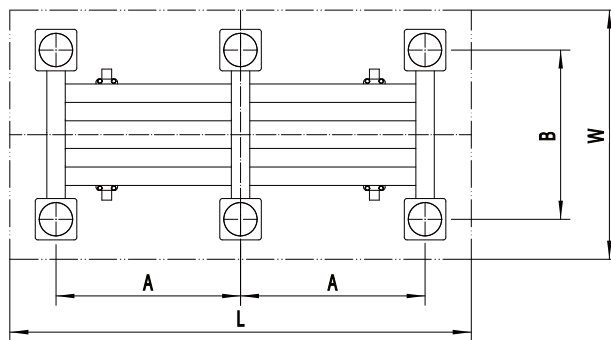
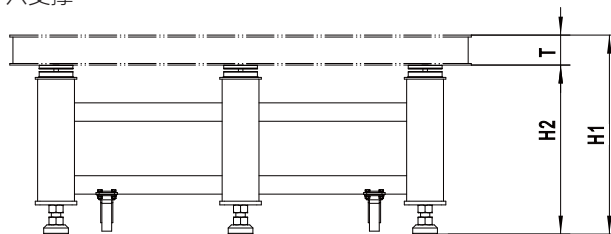
产品型号	整体规格(mm)	台面厚度(mm)	台面自重(Kg)	支撑腿截面积(mm)	支架高度(mm)	支架负载能力(Kg)	备注
ZTP10-08	1000×800×800	100	90	120×120	700	400	4支撑
ZTP12-08	1200×800×800	100	106	120×120	700	400	4支撑
ZTP15-09	1500×900×800	200	190	120×120	600	500	4支撑
ZTP15-10	1500×1000×800	200	206	120×120	600	500	4支撑
ZTP18-12	1800×1200×800	200	297	120×120	600	500	4支撑
ZTP20-10	2000×1000×800	200	289	160×160	600	800	4支撑
ZTP20-12	2000×1200×800	200	332	160×160	600	800	4支撑
ZTP24-12	2400×1200×800	200	393	160×160	600	800	4支撑
ZTP30-12	3000×1200×800	300	598	160×160	500	1200	6支撑
ZTP30-15	3000×1500×800	300	739	160×160	500	1200	6支撑
ZTP35-12	3500×1200×800	300	700	160×160	500	1200	6支撑
ZTP35-15	3500×1500×800	300	865	160×160	500	1200	6支撑

尺寸图:

四支撑



六支撑



型号	尺寸						
	L(mm)	W(mm)	A(mm)	B(mm)	T(mm)	H1(mm)	H2(mm)
ZTP10-08	1000	800	700	600	100	800	700
ZTP12-08	1200	800	900	600	100	800	700
ZTP15-09	1500	900	1100	700	200	800	600
ZTP15-10	1500	1000	1100	750	200	800	600
ZTP18-12	1800	1200	1200	900	200	800	600
ZTP20-10	2000	1000	1200	750	200	800	600
ZTP20-12	2000	1200	1200	900	200	800	600
ZTP24-12	2400	1200	1400	900	200	800	600
※ZTP30-12	3000	1200	1100	900	300	800	500
※ZTP30-15	3000	1500	1100	1100	300	800	500
※ZTP35-12	3500	1200	1100	900	300	800	500
※ZTP35-15	3500	1500	1100	1100	300	800	500

注: 带※为六支撑, 其余为四支撑

