

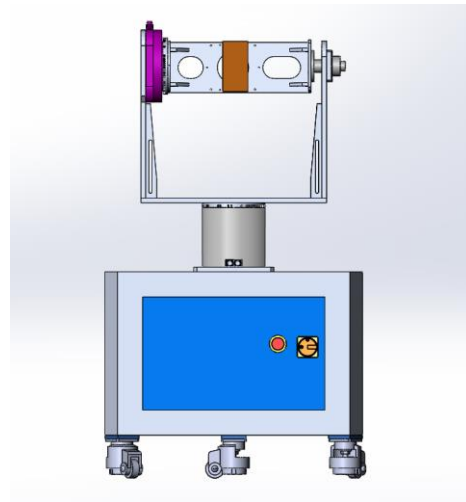
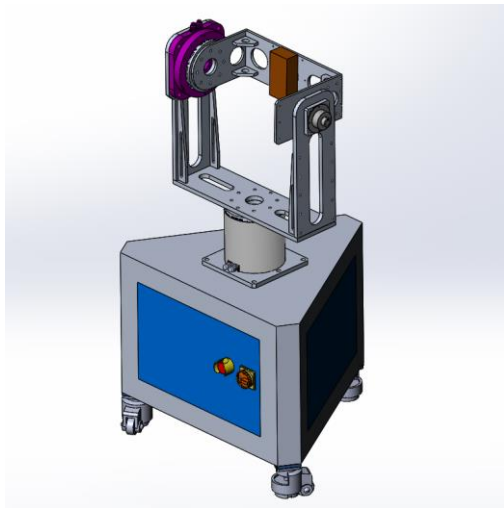
二维转动平台



一. 产品技术指标:

- 1、转台有竖直轴和水平轴两个旋转轴，两轴垂直度 ± 10 秒。
- 2、转台角度定位精度 ± 10 秒。
- 3、载荷 15kg。
- 4、转矩 10N*M。
- 5、载荷安装面积 300*200mm。
- 6、转动最大速度：360° 每圈
- 7、转动最大加速度：360° 每圈
- 8、转动最大减速度：360° 每圈

二. 设计方案



四. 软件界面

