

## 3英寸工业级导光臂

导光臂作为柔性传导系统，可以在两种情况下使用：

- 一是模式质量的保持是必不可少的情況；
- 二是缺少相匹配的光纤材料可用的情况。

精心设计的部件完美地融合了惯性、摩擦和转动等因素，付诸于精准的关节运动。不锈钢球轴承和连接件，再加上全铝的、阳极化处理的导管和关节部件一起使用可以承受重载使用环境。

所有的反射镜都是可以在不进行重新校准的情况下拆卸和更换。反射镜固定在镜座中可以方便的拆下进行简易检查。对于CO<sub>2</sub>10.6微米、随机偏振的激光来说，有透过率在92%以上（对于氦氛激光来说在80%以上）。功率在250W以内时不用冷却。功率密度可以达到1000w/cm<sup>2</sup>。在导光臂中所使用的反射镜根据严格的规格进行设计制造的。在必须更换镜片的时候，镜片直接从镭射麦克公司购买。

水平和竖直阻尼枢轴可令导光臂保持它释放开时的位置。导光臂重量很轻，全重只有7kg（无机头情况）。导光臂的重力竖直向下通过法兰，从而消除了安装时的弯矩。基本上可以和业界所有的手持加工头接口，连接尺寸和重量可定制。

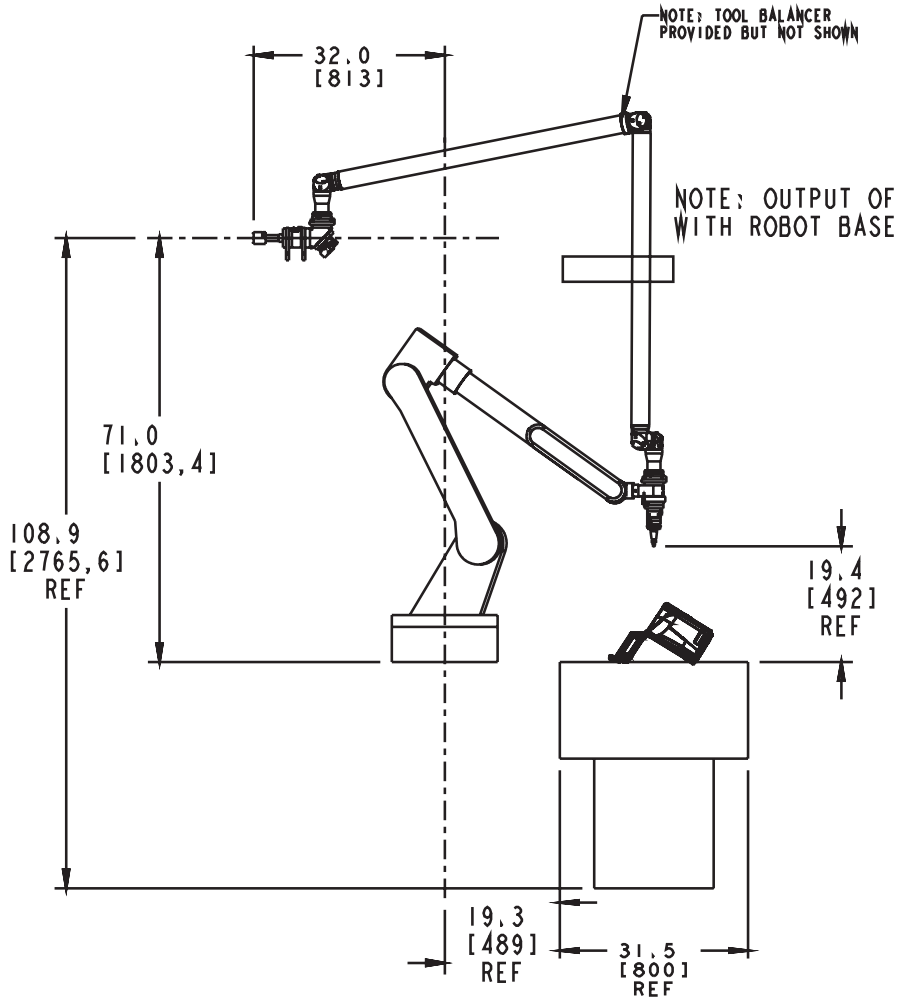
在导管没有形变的情况下，在所有导光臂于东位置状态下导光臂末端的近场误差在1mm定位精度以内。竖直向下导管在正常悬挂位置的±45度范围内运动的近场误差在0.5mm定位精度以内。远场误差（发散角）相对与最后的关节轴在±1mrad以内。电气绝缘导光臂到大地为5-10兆欧姆，符合CF类型。



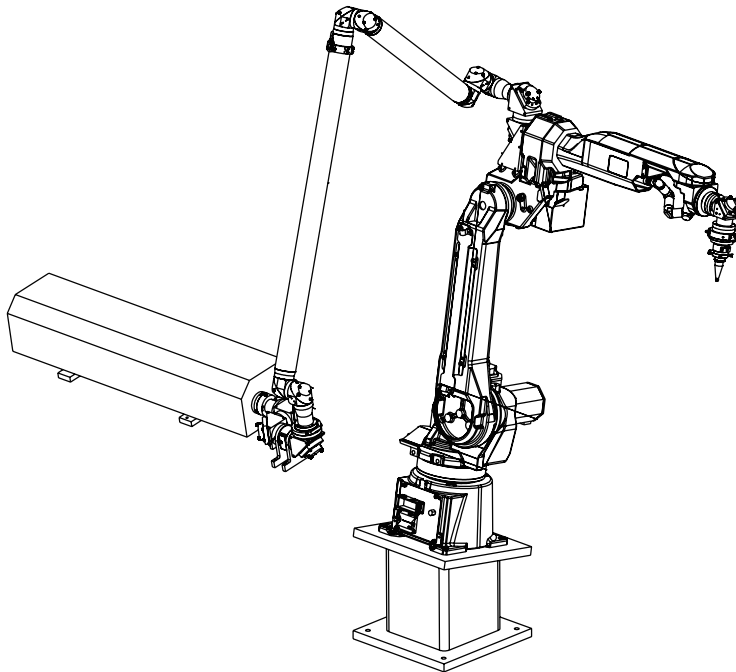
■ 通用型金属导光臂

导光臂已将球轴承密封从而防止外部污染并匀速内部增压。另外有多种反射镜可供选择，以适用于高透过率、偏振控制、激发物质为红宝石、钕、Nd:YAG和其他波长等情况。根据要求可以定制其他长度、使用可折叠低轮廓重量的配置、定制的颜色和形状、孔径达1.4英寸的产品。

总的导光臂长度从0.5米到2米并具有偏置或者非偏置形式两种配置供选择。



■ 机器人外置导光臂方案



■ 机器人内置导光臂方案