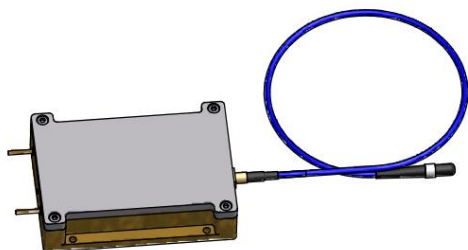


光纤耦合半导体激光器(CW)

Fiber Coupled Diode Laser (CW)

型号 (Model) :V2-120-880-400



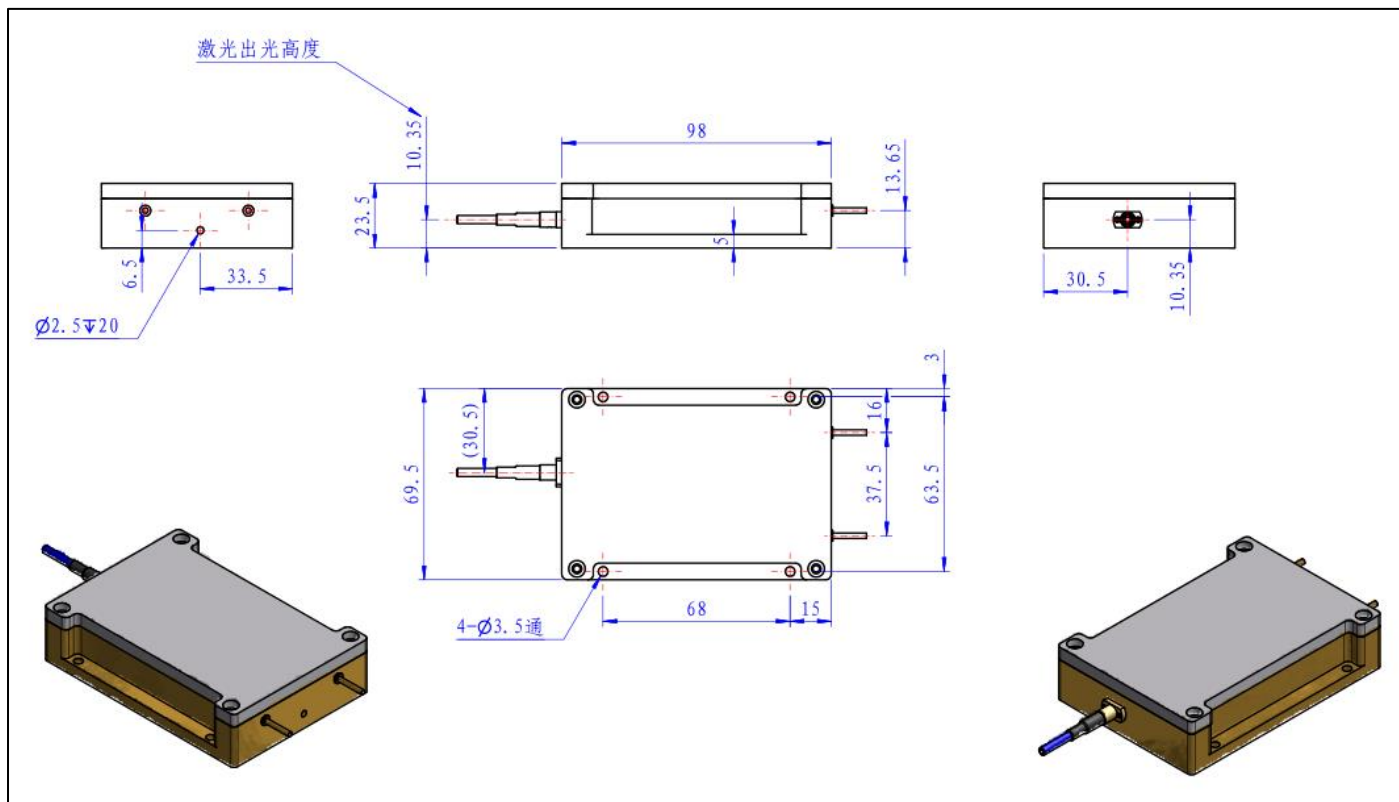
特点(Features):

- 高功率(High Power)
- 长寿命(Long Lifetime)
- 窄线宽(Narrow Linewidth)

应用(Applications):

- 泵浦源(Solid-state laser pumping)
- 科学研究(Scientific Research)

产品尺寸 (mm) Device Dimension(mm)



该产品结构图纸为示意图，仅供参考，具体以实物为准。如有其他需要，请联系我们。

This structure drawing is only for reference. For any other special requirement, please feel free to contact us.

产品规格(Product Specification)

型号(Model):V2-120-880-400		单位 (Unit)	下限 (Lower Spec)	典型值 (Typical)	上限 (Upper Spec)
光学 (Optical)	输出功率 Output Peak Power	W		120	
	中心波长 λ Center Wavelength λ	nm	878.1	878.6	879.1
	光谱宽度 FWHM Spectral Width FWHM	nm		0.3	0.5
	波长漂移系数 Wavelength Temp. Coefficient	nm/°C		0.02	
光纤参数 (Fiber Parameters)	数值孔径 Fiber Numerical Aperture	NA		0.22	
	光纤芯径 Fiber Core	μm		400	
	连接器类型 Connector Type	-		SMA905	
	光纤长度 Fiber Length	m	1.4	1.5	1.6
电学参数 (Electrical Parameters 1)	工作电流 I_{op} Operating Current I_{op}	A		9	10
	阈值电流 I_{th} Threshold Current I_{th}	A		1	
	工作电压 V_{op} Operating Voltage V_{op}	V		33	35
	斜率效率 Slope Efficiency	W/A		14	
	功率转换效率 Power Conversion Efficiency	%		45	
	锁波长电流范围 Wavelength Stabilized Operating Current	A	7		10
热学参数 (Thermal Parameters)	工作温度 Operating Temperature	°C	20		30
	工作相对湿度 Operating Relative Humidity	%			75
	存储温度 Storage Temperature	°C	-20		70
	存储相对湿度 Storage Relative Humidity	%	5		85
	推荐散热能力 Recommended Thermal Dissipation Capacity	W		≥ 160	

1.所有的参数都是在 25°C 下进行的测试。

1.All the parameters were tested in 25°C temperature, unless otherwise stated.