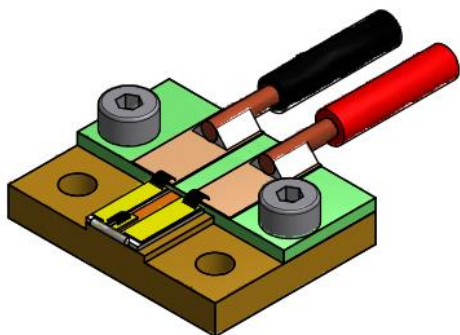


## V2 开放式器件半导体激光器系列(CW)

### Open Package Diode Lasers Series Leaflets



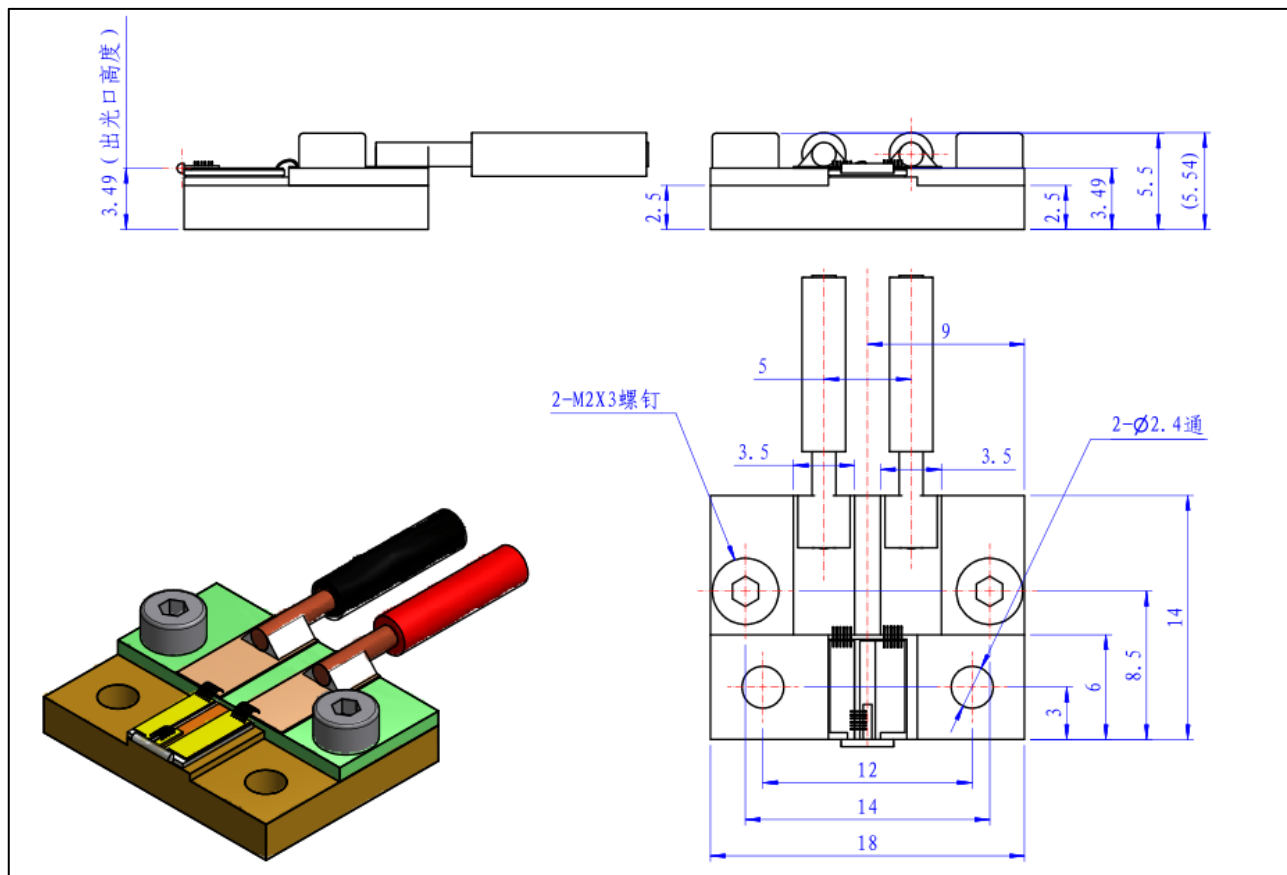
#### 特点(Features):

- 高功率(High Power)
- 长寿命(Long Lifetime)
- 小体积(Small Size)

#### 应用(Applications):

- DSSL 泵浦(DSSL Pumping)
- 科学研究(Scientific Research)

### 产品尺寸 (mm) Device Dimension(mm)



该产品结构图纸为示意图，仅供参考，具体以实物为准。如有其他需要，请联系我们。

This structure drawing is only for reference. For any other special requirement, please feel free to contact us.

## 产品规格(Product Specification)

型号 (Model):		单位 (Unit)	V2-8-755	V2-10-808	V2-2-830
光学	输出功率 Output Peak Power	W	8	10	2
	中心波长 $\lambda$ Center Wavelength $\lambda$	nm	755	808	830
	波长偏差 Deviation	nm	$\pm 5$	$\pm 5$	$\pm 5$
	发光区宽度 Emitter Width	$\mu\text{m}$	350	350	40
	光谱宽度 (FWHM) Spectral Width FWHM	nm	3	3	3
	快轴发散角 (90%) FA Divergence	degree	9	10	8
	慢轴发散角 (90%) SA Divergence	degree	38	35	36
	偏振模式 Polarization	-	TE	TE	TE
	波长漂移系数 Wavelength Temp. Coefficient	nm/ $^{\circ}\text{C}$	$\sim 0.25$	$\sim 0.28$	$\sim 0.29$
电学参数	工作电流 $I_{\text{op}}$ Operating Temperature	A	$\leq 8.5$	$\leq 10$	$\leq 2$
	阈值电流 $I_{\text{th}}$ Threshold Current $I_{\text{th}}$	A	$\leq 2$	$\leq 2$	$\leq 0.4$
	工作电压 $V_{\text{op}}$ Operating Voltage $V_{\text{op}}$	V	$\leq 2$	$\leq 2$	$\leq 2$
	斜率效率 Slope Efficiency	W/A	$\geq 1.3$	$\geq 1.2$	$\geq 1.2$
	电光转换效率 Power Conversion Efficiency	%	$\geq 50$	$\geq 50$	$\geq 50$
热学参数	工作温度 Operating Temperature	$^{\circ}\text{C}$	15-30	15-30	15-30
	推荐散热能力 Recommended Thermal Dissipation Capacity	W	$\geq 15$	$\geq 15$	$\geq 5$

型号 (Model):		单位 (Unit)	V2-10-880	V2-15-915/940/976	V2-2-1470/1550-0
光学	输出功率 Output Peak Power	W	10	15	2
	中心波长 $\lambda$ Center Wavelength $\lambda$	nm	880	915/940/976	1470/1550
	波长偏差 Deviation	nm	$\pm 10$	$\pm 10$	$\pm 10$
	发光区宽度 Emitter Width	$\mu\text{m}$	350	190	200
	光谱宽度 (FWHM) Spectral Width FWHM	nm	5	3	/
	快轴发散角 (90%) FA Divergence	degree	8	8	/
	慢轴发散角 (90%) SA Divergence	degree	34	28	/
	偏振模式 Polarization	-	TE	TE	TE
	波长漂移系数 Wavelength Temp. Coefficient	nm/ $^{\circ}\text{C}$	$\sim 0.3$	$\sim 0.32$	$\sim 0.4$
电学参数	工作电流 $I_{\text{op}}$ Operating Temperature	A	$\leq 11$	$\leq 15$	$\leq 9$
	阈值电流 $I_{\text{th}}$ Threshold Current $I_{\text{th}}$	A	$\leq 1.2$	$\leq 1.4$	$\leq 1.7$
	工作电压 $V_{\text{op}}$ Operating Voltage $V_{\text{op}}$	V	$\leq 2$	$\leq 2$	$\leq 2$
	斜率效率 Slope Efficiency	W/A	$\geq 1.1$	$\geq 1.1$	$\geq 0.2$
	电光转换效率 Power Conversion Efficiency	%	$\geq 48$	$\geq 55$	$\geq 24$
热学参数	工作温度 Operating Temperature	$^{\circ}\text{C}$	15-30	15-30	15-30
	推荐散热能力 Recommended Thermal Dissipation Capacity	W	$\geq 15$	$\geq 15$	$\geq 10$

1.所有的参数都是在 25 $^{\circ}\text{C}$ 下进行的测试。

1.All the parameters were tested in 25 $^{\circ}\text{C}$  temperature, unless otherwise stated.