

## 卧式数码比对测量系统

### HDV

#### HDV300和HDV400

#### HDV300 CNC、HDV400 CNC和HDV500 CNC

HDV系列卧式数码比对测量系统结合了卧式光学投影仪和影像测量系统的优点，采用刚性钢结构，与传统的卧式投影仪配置类似。工作台与施泰力成熟的HB400和HD400投影仪相同，具备110lb (50kg) 承重能力。系统的核心在于与高分辨率彩色数码摄像头（专利申请中）连接的拥有独特设计的可互换镜头安装系统。该系统可使用7种远心镜头，以实现微米级分辨率和光学畸变低至0.001%的精密视场 (FOV) 测量。透镜可获得的最大视场为2.44" x 1.85" (62mm x 47mm)。工作台移动可关联导入文件，能够实现最大长度为16" (400mm) 的零件对比。

HDV系统配备运行MetLogix M3测量软件的64位计算机。通过M3软件，该计算机可导入DXF CAD文件，并通过CAD文件直接创建2D Go/No-Go数字图层。影像边缘检测 (VED) 能够实现导入文件与被检测工件影像间的实时交互。这些系统可全面提高生产效率、测量速度和测量精度。可选手动或CNC控制。

#### HDV镜头

系统参数	远心镜头							6.5:1 变焦镜头	
光学放大倍率	0.14x	0.30x	0.50x	0.80x	1.0x	2.0x	4.0x	0.7x	4.5x
在24"显示器上的放大倍率	8.6x	18.5x	21x	49x	62x	124x	247x	58x	363x
视场宽度	2.36" (63mm)	1.14" (29mm)	0.59" (15mm)	0.43" (11mm)	0.35" (9mm)	0.18" (4.3mm)	0.09" (2.3mm)	0.4" (11mm)	0.05" (1.5mm)
工作间距	4.3" (110mm)	4.3" (110mm)	4.3" (110mm)	4.3" (110mm)	4.3" (110mm)	4.3" (110mm)	4.3" (110mm)	3.4" (88mm)	3.4" (88mm)
光学畸变, %	0.001	0.001	0.002	0.002	0.005	0.005	0.006	N/A	N/A

#### 操作界面

特点	MetLogix™ M3
计算机安装在主机壳中	x
彩色图形触摸屏	x
Windows® 7操作系统	x
X-Y-Q (角度) 测量值	x
2D几何软件，带偏转功能	x
影像边缘检测	x
CAD文件导入和导出	x
FOV测量	x
消除薄膜叠加	x
软件开发商	MetLogix™

透镜	视场 (FOV)	
	in	mm
0.30x	1.2 x 0.87	29 x 22
0.50x	0.69 x 0.52	18 x 13
0.80x	0.43 x 0.32	11 x 8
1.0x	0.35 x 0.26	8.8 x 6.6
2.0x	0.17 x 0.13	4.4 x 3.3
4.0x	0.09 x 0.06	2.2 x 1.65
6:1变焦镜头	0.44 x .37到0.07 x .06	11.2 x 9.4到1.8 x 1.5





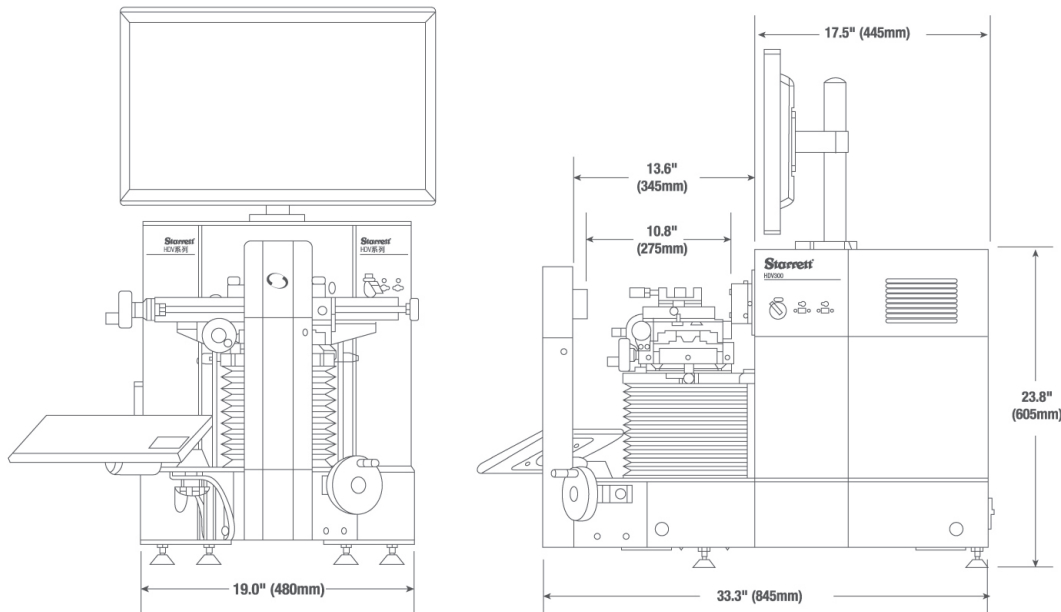
### 功能特点

- 刚性钢结构，带硬质阳极氧化的工作台工作面板
- 工作台尺寸为21.3" x 5.1" (540mm x 130mm)
- 最大承重能力为110lb (50kg)
- 焦距为2" (51mm)
- 带有 $\pm 15^\circ$ 游标刻度的转动角度调整装置
- 通过手轮进行X-Y轴和焦点的手动定位，或通过操纵杆和追踪球进行CNC数控定位
- X轴和Y轴上的Heidenhain光栅尺分辨率为0.5 $\mu$ m (0.00002")
- 用于表面和轮廓照明的LED照明系统
- 500万像素彩色摄像头 (2448 x 2058像素)
- 0.001%超低畸变的远心FOV测量
- 64位Intel®处理器
- Windows® 7操作系统专业版
- 带DXF/FOV功能包的MetLogix™ M3测量软件
- 软件和零件影像显示在24" (60cm) 彩色触摸屏 (1920x 1080像素) 上

### 选项

- 6个可互换远心镜头，可获得从1.14"到0.09" x 0.07"的视场 (专利申请中)
- 可互换6.5:1变焦镜头
- 系统还可使用固定0.14x倍率透镜，提供2.5" x 1.9" (63 x 47mm) 的视场 (该型号上透镜不可互换)
- 23"或32"高控制台
- 校验标准件

### HDV尺寸



### 规格参数

	HDV300	HDV400
净重	220lbs 100kg	230lbs 105kg
装运重量	430lbs 195kg	440lbs 200kg
X-Y行程	12" x 6" 300 x 150mm	16" x 6" 400 x 150mm
X-Y轴精度	E2 = 3.0 $\mu$ m + L/33	E2 = 3.0 $\mu$ m + L/33

## 卧式数码比对测量系统

### HDV

#### HDV500 CNC

HDV500卧式数码比对测量系统结合了大型卧式光学投影仪和影像测量系统的优点，具有大行程X-Y工作台20"x8" (500x200mm)，并采用重载钢结构，与传统的卧式投影仪配置类似。工作台与畅销的HF600和HF750投影仪相同，具备330lb (150kg) 承重能力。与HDV300和HDV400相似，系统的核心在于与高分辨率彩色数码摄像头（专利申请中）连接的拥有独特设计的可互换镜头安装系统。HDV500系统可选用3种远心透镜。

HDV系统配备运行MetLogix M3测量软件的64位计算机。通过该软件，计算机可导入DXF CAD文件，并通过CAD文件直接创建2D Go/No-Go“轮廓样板”。影像边缘检测 (VED) 能够实现导入文件与被检测工件影像间的实时交互。

#### HDV镜头

系统参数	远心镜头		
光学放大倍率	0.11x	0.16x	0.24x
在40"显示器上的放大倍率	6.5x	9.3x	14.7x
视场宽度	3.0" (76mm)	2.1" (54mm)	1.4" (35mm)
工作间距	9.0" (228mm)	6.25" (159mm)	6.0" (150mm)
光学畸变, %	0.04%	0.03%	0.04%

#### 操作界面

特点	MetLogix™ M3
计算机安装在主机壳中	x
彩色图形触摸屏	x
Windows® 7操作系统	x
X-Y-Q (角度) 测量值	x
2D几何软件, 带偏转功能	x
影像边缘检测	x
CAD文件导入和导出	x
FOV测量	x
消除薄膜叠加	x
软件开发商	MetLogix™

透镜	视场 (FOV)	
	in	mm
0.11x	3.0 x 2.5	76 x 64
0.16x	2.1 x 1.8	54 x 45
0.24x	1.4 x 1.1	35 x 29



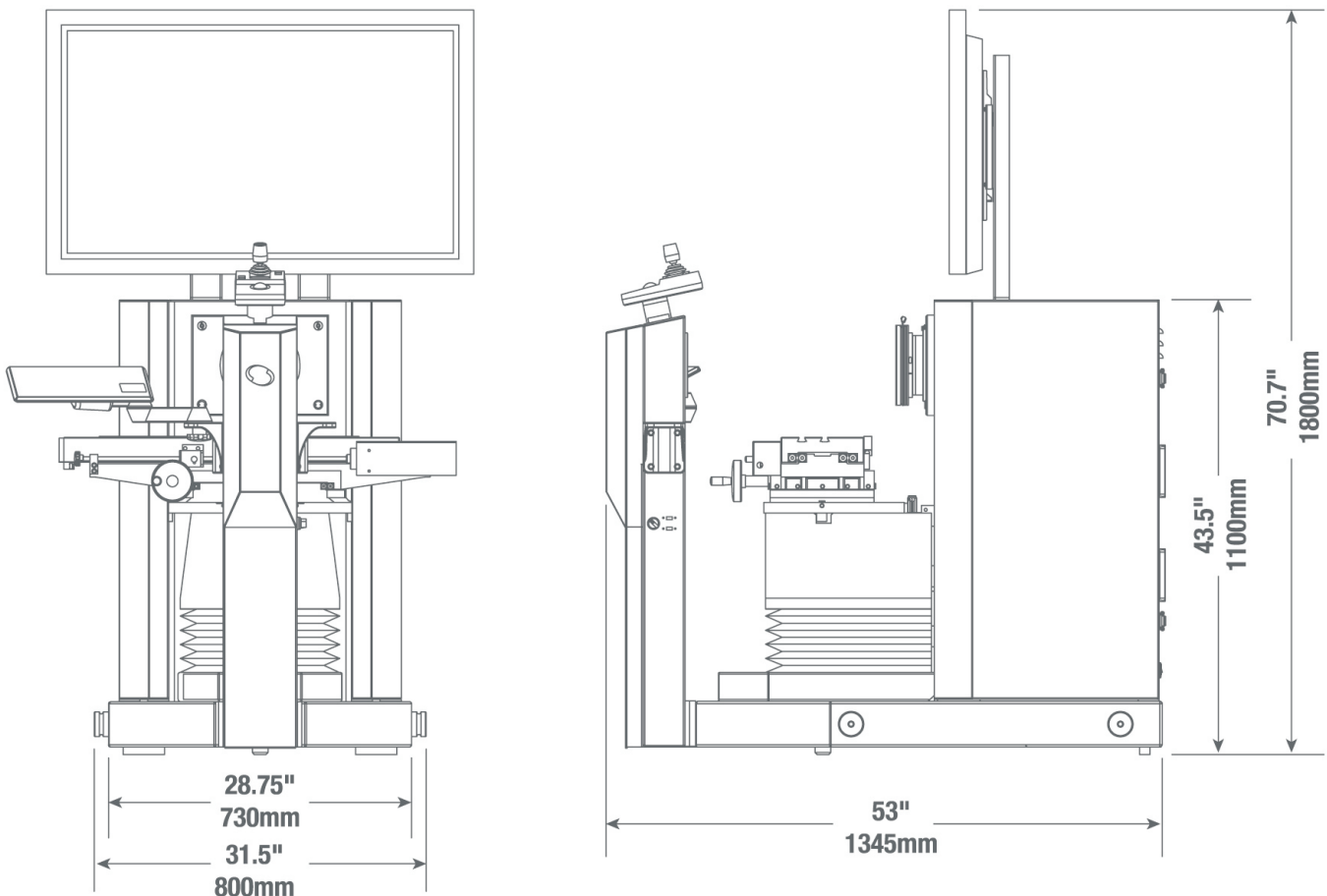
## 功能特点

- 刚性钢结构，带硬质阳极氧化的工作台工作面
- 工作台尺寸为21.3" x 5.1" (540mm x 130mm)
- 最大承重能力为330lb (150kg)
- 焦距为3" (75mm)
- 带有 $\pm 15^\circ$ 游标刻度的转动角度调整装置
- X-Y轴和焦点通过控制杆和追踪球手动定位
- X轴和Y轴上的Heidenhain光栅尺分辨率为 $0.5\mu\text{m}$  (0.00002")
- 用于表面和轮廓照明的LED照明系统
- 500万像素黑白摄像头 (2448 x 2058像素)
- 0.002%超低畸变的远心FOV测量
- 64位Intel®处理器
- Windows® 7操作系统专业版
- 带DXF/FOV功能包的MetLogix™ M3测量软件
- 软件和零件影像显示在42" (1070cm) 彩色触摸屏 (1920x1080像素) 上

## 选项

- 3个可互换远心镜头，可获得从1.4" x 1.1"到3.0" x 2.5"的视场 (专利申请中)
- 丰富的附件、工件夹持装置和校验标准件

## HDV500尺寸



### 规格参数

	HDV500
净重	1330lbs 600kg
装运重量	1440lbs 635kg
X-Y行程	20" x 8" 500 x 200mm
X-Y轴精度	E2 = $3.0\mu\text{m}$ + L/33