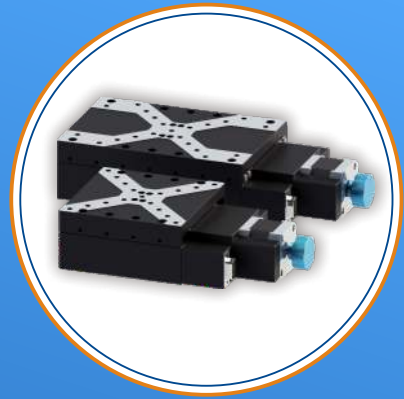


FMS115R系列 步进电机高精度整体台面平移台

FMS115R Stepper Motor High-precision
Overall Translation Stage
FMS115R-50 FMS115R-100



- 行程覆盖
50mm、100mm
- 低幅面设计
方便多维叠加
- 机械分辨率高
可配合控制器进行细分
- 免费标准版SDK
Window、Linux环境下支持多种开发语言：C/C++、C#、Matlab、LabVIEW等
- 高性能控制器
实现圆弧插补，直线插补，位置记忆任意图形导入
- 可选配EtherCAT总线控制

| 产品应用 APPLICATION FIELDS

- 光机实验
Opto-Mechanical Experiment
- 精密测量
Precision Measurement
- 通用仪器设备制造
General Instrument Manufacturing

| 产品简介 OVERVIEW

针对高精度，大承载的应用，菲克科技设计了FMS115R系列位移台，采用THK的P级精度交叉滚柱导轨，可选配TBI,C7&C5丝杠，具有优异的机械分辨率。菲克科技标准化安装工艺确保了可靠性和一致性，配合菲克科技高性能控制器，可实现多种高端功能。

For high-precision, heavy-load applications, Feinixs has designed the FMS115R series of motoried stages, which use THK's P-precision cross roller guide rails with optional TBI,C7&C5 screw for excellent mechanical resolution. Feinixs standardized installation process ensures reliability and consistency, with high-performance controllers to achieve a variety of high-end features.

| 设计细节 FEATURES



结构紧凑
更好适应有限的空间应用



镀金实心针接口
确保电气连接万无一失



特制旋钮，尺寸大
省力不伤手



不锈钢联轴器
零间隙，强度高



高品质进口交叉滚子导轨
高精度运行的保证

| 组合搭配 TYPICAL ASSEMBLY



It can be flexibly combined into multi-axis motion system, Contact for more information

| 产品参数 SPECIFICATIONS

Model	FMS115R-50	FMS115R-100
行程 Travel(mm)	50	100
负载 Load Capacity(Kg)[1]	20	20
分辨率 Resolution(μm)	0.625	0.625
最小步进量 Min.Incremental Motion(μm)[2]	2	2
单向重复定位精度/保证值 Undirection Repeatability[3]/Guaranteed(μm)[4]	±2	±2
单向重复定位精度/典型值 Undirection Repeatability/Typical(μm)	±1	±1
双向重复定位精度/保证值 Bi-Directional Repeatability/Guaranteed(μm)	±3	±3
双向重复定位精度/典型值 Bi-Directional Repeatability/Typical(μm)	±2	±2
定位精度/保证值 Accuracy[3]/Guaranteed(μm)	±15	±15
定位精度/典型值 Accuracy/Typical(μm)	±10	±10
最大速度 Max.Speed(mm/s)[5]	10	10
直线度 Straightness(μm)	10	12
平整度 Flatness(μm)	10	12
偏摆 Yaw(arcsec)	25	30
俯仰 Pitch(arcsec)	25	30
重量 Weight(kg)	2.6	3.2

※ 备注

[1]:水平放置下的中心垂直负载。

[2]:最小运动增量不等同于分辨率，最小运动增量是指运动系统在连续、稳定情况下能够移动的最小量。一般来说，系统分辨率远小于最小运动增量。考虑传动结构和编码器对系统误差的影响，直线电机位移台与步进电机位移台相比，其最小运动增量更加接近于分辨率。

[3]:精度测量数据是平台在水平放置的情况下使用激光干涉仪测量的数据，测量标准参照GB/T17421-2000。

[4]:典型值和保证值的区别见技术指南。

[5]:最大速度为典型值，根据负载和控制器的不同会有区别。

| 相关产品 RELATED PRODUCTS



FMC01-03



FMC01-NANO



FMC01-Mini03



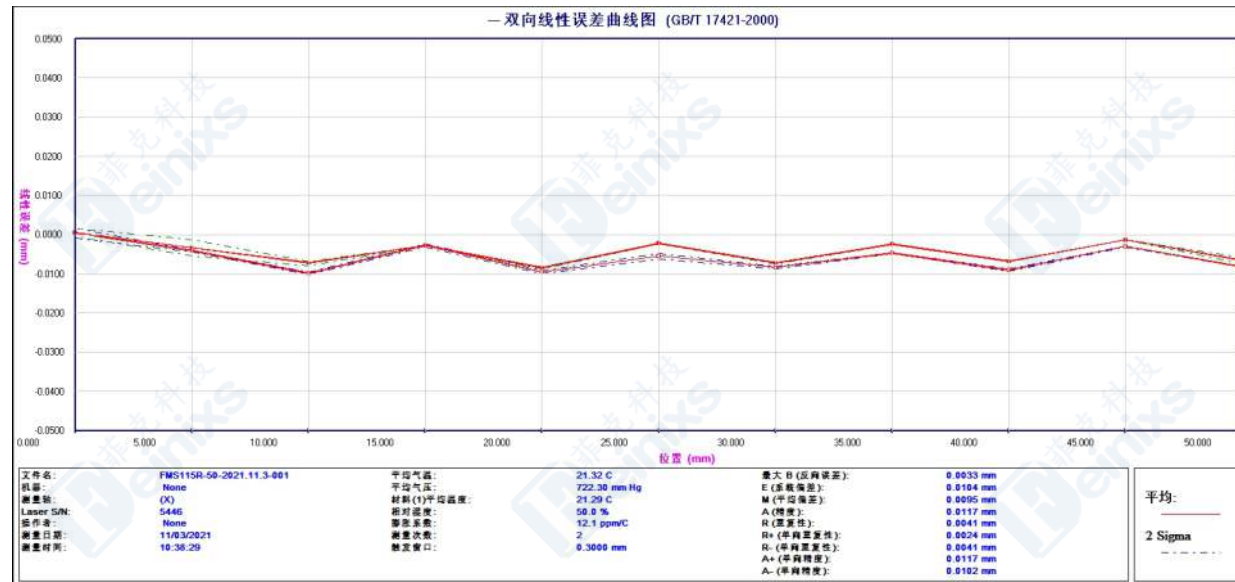
位移台信号控制线

FMS115R系列 步进电机高精度整体台面平移台

FMS115R Stepper Motor High-precision
Overall Translation Stage
FMS115R-50 FMS115R-100



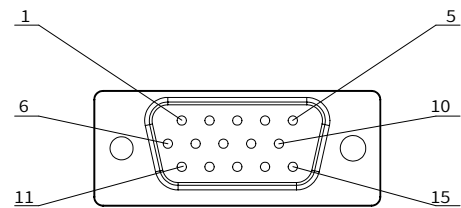
性能实测 ERROR CURVE



Each Stage is Tested with a Laser Interferometer. Product Identification and Traceability.

接线定义 HARDWARE CONNECTION

电气接口 Electric wiring diagram

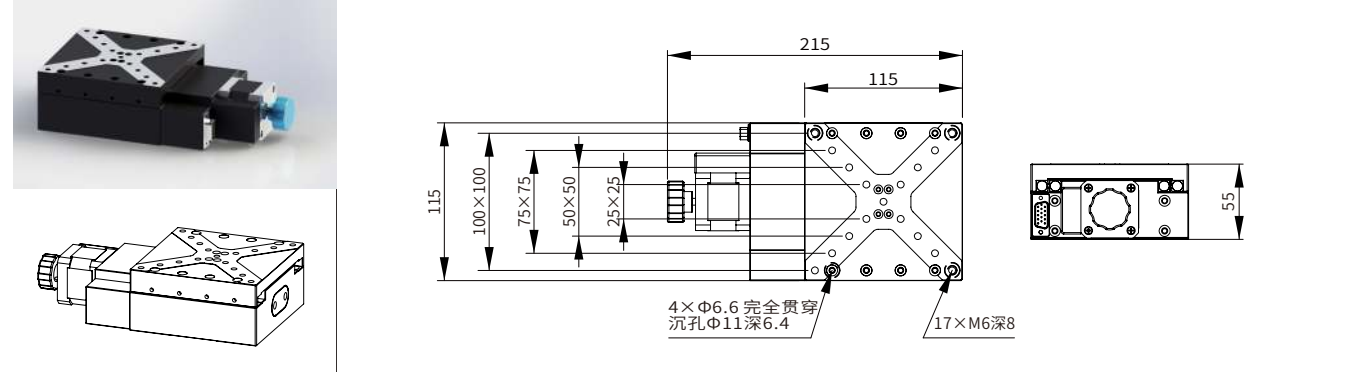


DB15-VGA 公头

针脚	定义	针脚	定义
1	5V+	9	近端限位
2	0V	10	远端限位
3	A+	11	24V-
4	B+	12	A+
5	Z+	13	A-
6	/	14	B+
7	/	15	B-
8	24V+		

产品图纸 DIMENSIONS

FMS115R-50



FMS115R-100

