

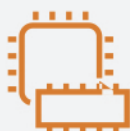


WPS310皮拉尼真空计

国际品质 中国制造



新能源锂电池



半导体



光伏太阳能



光学镀膜



科研

BRIEF INTRODUCTION 简介:

Wissen皮拉尼真空计采用进口高品质传感器。坚固耐用，测量稳定，可以实现快速温度补偿及稳定的真空测量。适用于各种粗真空测量系统。

ADVANTAGE 优势:

结构简单、耐用
体积小、任意方向安装
带金属馈入密封件的传感器
易于集成的对数信号输出，方便系统集成
进口高品质传感器
抗污染能力强
一键调零
全金属外壳、耐250°C烘烤

ORDERING MATERIALS 订购资料:

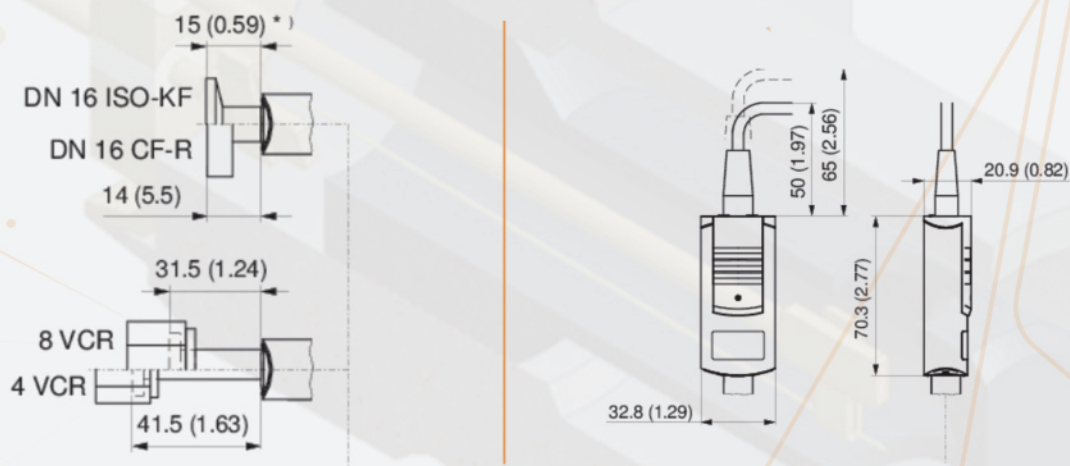
型号:	WPS310
DN16ISO-KF	310-060
DN16CF-R	310-062
8VCR female	310-064

WISSEN

技术参数 TECHNICAL PARAMETER

灯丝		钨丝
测量原理		热导 (Pirani)
测量范围 (空气, 氧气, 一氧化碳, 氮气)	毫巴	5×10^{-4} 至 1000
精度 (氮气)	% 读值	$\pm 15\%$
	$1 \times 10^{-3} \dots 100$ 毫巴	$\pm 50\%$
	$5 \times 10^{-4} \dots 1 \times 10^{-3}$ 毫巴	$\pm 50\%$
	100 ... 1000 毫巴	$\pm 50\%$
分辨率	% 读值	1%
输出讯号, 模拟		
电压范围	V	0 ... 10.3
测量范围	V	1.9 ... 10.0
电压与压强的关系		对数 1.286 伏/量级
误差讯号	V	0 ... 0.5 (灯丝断)
输出阻抗	Ω	2×4.7
最小负载阻抗	k Ω	10, 短路保护
响应时间	ms	80
调整		一个触摸开关用于 ATM 和 HV 调整
电源电压		
在规管上	V DC	14 to 30
纹波	V _{PP}	≤ 1
电流损耗	mA	500 (最大, 起始电流)
功率损耗	W	≤ 1
电气连接		FCC 68 / RJ45, 8 脚, 插头
传感器电缆		8 芯电缆加屏蔽
电缆长度	米	≤ 100 (8×0.14 毫米 ²)
暴露于真空中的材料		玻璃, NiFe, Ni
内容积		
DN 16 ISO-KF, DN 16 CF-R,	cm ³	1.5
长管	cm ³	10
4 VCR, 8 VCR, 1/2" 管	cm ³	2
允许压强	巴 (绝对)	10, 限于惰性气体
允许温度		
工作	°C	+5 ... +60
真空连接 ¹⁾	°C	80 / 250 ²⁾
贮存	°C	-20 ... +65
安装方位		任意
保护级别		IP40
重量		
DN 16 ISO-KF	克	80
DN 16 CF-R, 4 VCR	克	100
1/2" 管	克	70

尺寸 SIZE



联系方式 CONTACT INFORMATION

上海卫是电子科技有限公司

地 址: 上海马陆丰登工业园

联系电话: 021-58338286