

The background of the advertisement is a photograph of a large industrial heat exchanger in a factory. The heat exchanger is a long, cylindrical metal vessel with a complex internal structure of pipes and tubes. A worker in a white uniform and a red hard hat is standing in the foreground, looking at the equipment. The factory has a high ceiling with a steel truss structure. The overall color palette is dominated by blues and greys, with a white diagonal stripe running across the top right.

# THE LEADER OF HEAT EXCHANGE REVOLUTION

创新 明理 至真



合 / 作 / 共 / 赢 · 与 / 时 / 俱 / 进



立足山东，服务全球



# C 目录 Contents

01 / 公司简介 P001

02 / 公司实力 P003

03 / 产品系列 P009

04 / 未来发展 P030

# 公司简介

COMPANY  
PROFILE

# D1

## 资质平台

QUALIFICATION PLATFORM

枣庄市协同创新中心

枣庄市工匠人才创新工作室

枣庄市石墨烯应用重点实验室

山东省高端装备制造智能检测工程技术研究中心

## 公司荣誉

COMPANY HONOR

枣庄市墨子创新奖


第48届日内瓦国际发明展银奖

第二届山东省科技工作者创新大赛（省级）一等奖

第三届山东省智能制造（工业4.0）创新创业大赛（省级）三等奖

第四届山东省智能制造（工业4.0）创新创业大赛（省级）三等奖

2021“中国好口碑”十大换热器品牌



**山**东烯泰天工节能科技有限公司成立于2018年3月，是一家以高效小管径平行流换热器结构设计及精密制造为核心技术，秉承“科技创新赋能双碳战略”的发展理念，专注于为高端医疗医美、工业激光、大型家电、新能源等行业领域提供完整换热系统解决方案的高新技术企业。

公司由浙江大学山东工业技术研究院孵化培育，拥有横跨材料、机械、机电、热能物理等专业的国际顶尖的基础研究和产品开发团队，包括院士2名，教授31名，博士以上高端人才38名，千人计划、求是特聘教授、浙江省151人才等10余名，是浙江大学在山东进行科技创新、成果转化和人才培养的重要载体。

公司拥有国际领先的先进应用技术研发平台、检测服务平台及针对小管径平行流结构换热器定制化制造的智慧工厂，构建了技术研发—产业化技术—系统应用的完整产业链，核心产品高效小管径平行流换热器远销国内20多个省、直辖市，并出口德、美、韩、俄等国家。

# 公司实力 / D2

COMPANY  
STRENGTH

公司与浙江大学山东工业技术研究院智能制造中心团队合作，共同建设面积逾5000 m<sup>2</sup>的智能制造工厂，自主设计开发了行业独有的散热片数控仿真打样机、热交换器激光硬钎焊焊接机、全自动胀管机、产品成型结构检测设备，是国内第一条可完全满足全系列3-5mm管径管翅式铜/不锈钢换热器的智能化生产线，可为客户提供高精度、高可靠性、定制化的产品和服务。





不让事故害工人  
宁为安全操碎心

TURIN



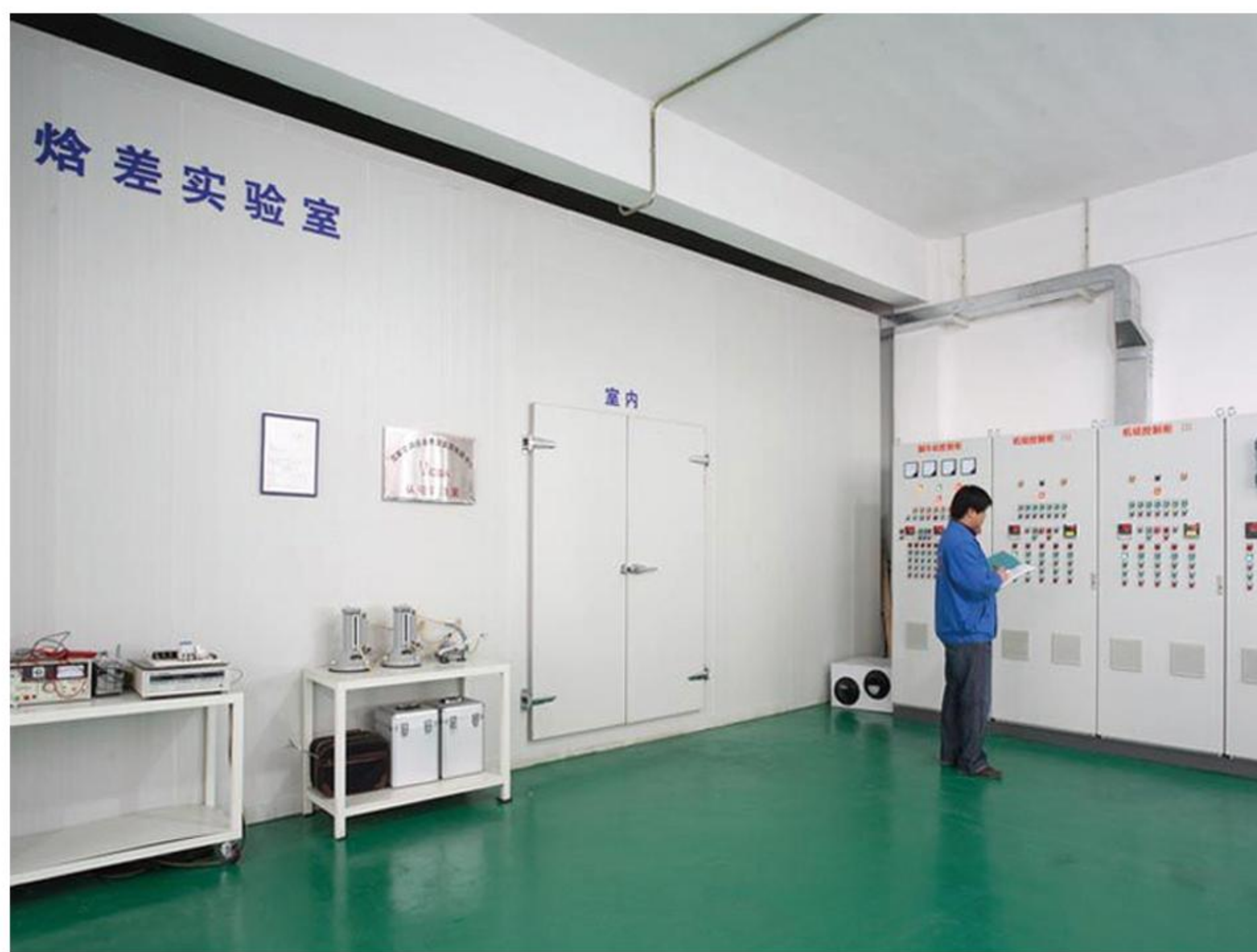
## 复合材料实验室

复合材料实验室以市场需求为导向，专注于热界面材料、复合涂层材料等领域的应用基础研究，可在应用方面提供小批量、多品种的重点领域用关键材料。



## 传热风洞实验室

传热风洞实验室可以准确测量换热能力不大于25kW风冷冷凝器换热能力，同时可以对家电用节流部件进行检测。



## 焓差测试实验室

本实验装置为鲁南地区第一套完整的国家标准的大型空气调节综合检测设备，填补枣庄地区在这一领域的空白。



## 高端装备智能制造实验室

针对智能制造工厂建设提供技术研发支持，包括智能检测技术，精密测量技术，机器人相关智能装备等。



## 研发团队



**曹衍龙**

公司创始人兼首席科学家，浙江大学教授，博士生导师。浙江大学制造技术及装备自动化研究所副所长。主要从事检测与控制、质量工程、智能制造等方面的科研和教学工作。主持国家及省级纵向项目10余项，授权发明专利30余项。学术论文SCI收录30篇，获中国机械工业科学技术奖二等奖一项。



**董广计**

公司总工程师，高级工程师，获国务院政府特殊津贴。研究方向为精密仪器、精密机械高端零配件的加工制造工艺研究、机器人的研发和制造。在电脑液体冷却散热方面取得多项发明专利。2001年发明的“风冷降噪”技术使国际计算机界产品噪声由当时的国际标准的55分贝下降到45分贝。



**李蔚**

公司首席技术顾问，美国宾州州立大学博士，浙江大学能源工程学院教授，博士生导师。主要从事微纳尺度两相流强化传热机理研究与产品研发、换热器优化设计与改进等方面的科研和教学工作。作为负责人主持多项国家863项目，国家自然科学基金重大国际合作项目等技术研发项目。

## 知识产权



- 发明专利-一种空调蓄冷相变材料及其制备方法-201811213289.X
- 发明专利-一种蓄冷空调-201811213280.9
- 发明专利-空调外机热管理用散热装置-201911229985.4
- 发明专利-物联网屏显小型化空调外机-PCT/CN2019/080723
- 发明专利-翅片式换热器用导流管与散热片装配结构及翅片式换热器-PCT/CN2020/085065
- 发明专利-电机异音检测方法-ZL201810062638.6
- 发明专利-基于Mel频率倒谱系数的电机异音检测方法-ZL201810062739.3
- 发明专利-基于高度直方图分割的耐火砖深度缺陷的识别方法-ZL201910195094.5
- 发明专利-图像清晰度评价方法-ZL201810276013.X
- 发明专利-一种基于视觉的板材表面检测方法-ZL201810208285.6
- 发明专利-音膜球顶自动装配系统-ZL201910209005.8

...

## 医疗医美领域

医疗医美领域是公司换热器应用主要领域之一，主要面向有创呼吸机、生化检测仪、化学免疫分析仪等医疗设备，以及减肥减脂、射频、美白等医美设备领域。独特的小管径分流控温性能，有效降低对控制系统和算法的依赖，为广大医疗医美设备厂家降本增效。



## 工业激光领域

工业激光领域是我们最早进入的行业之一，公司长期与国内激光焊接、激光切割、激光熔覆等主流厂家合作，独特的小管径平行流换热器可帮助大幅降低制冷整机设备成本和体积；同时多管平行分流结构更具流量适应优势，耐压性强，使用寿命明显提升。

## 新能源领域

全球能源供应紧张、气候变暖等问题日益突出，为了应对全球气候变化，世界各国都在发展太阳能、风能等新能源。新能源在生产使用的过程中会产生大量的热量，严重影响新能源的推广使用。我公司研发的小管径换热器，可提高系统整体换热效率，有效地解决风电、太阳能发电、新能源汽车等领域散热问题，提高能量转化效率。



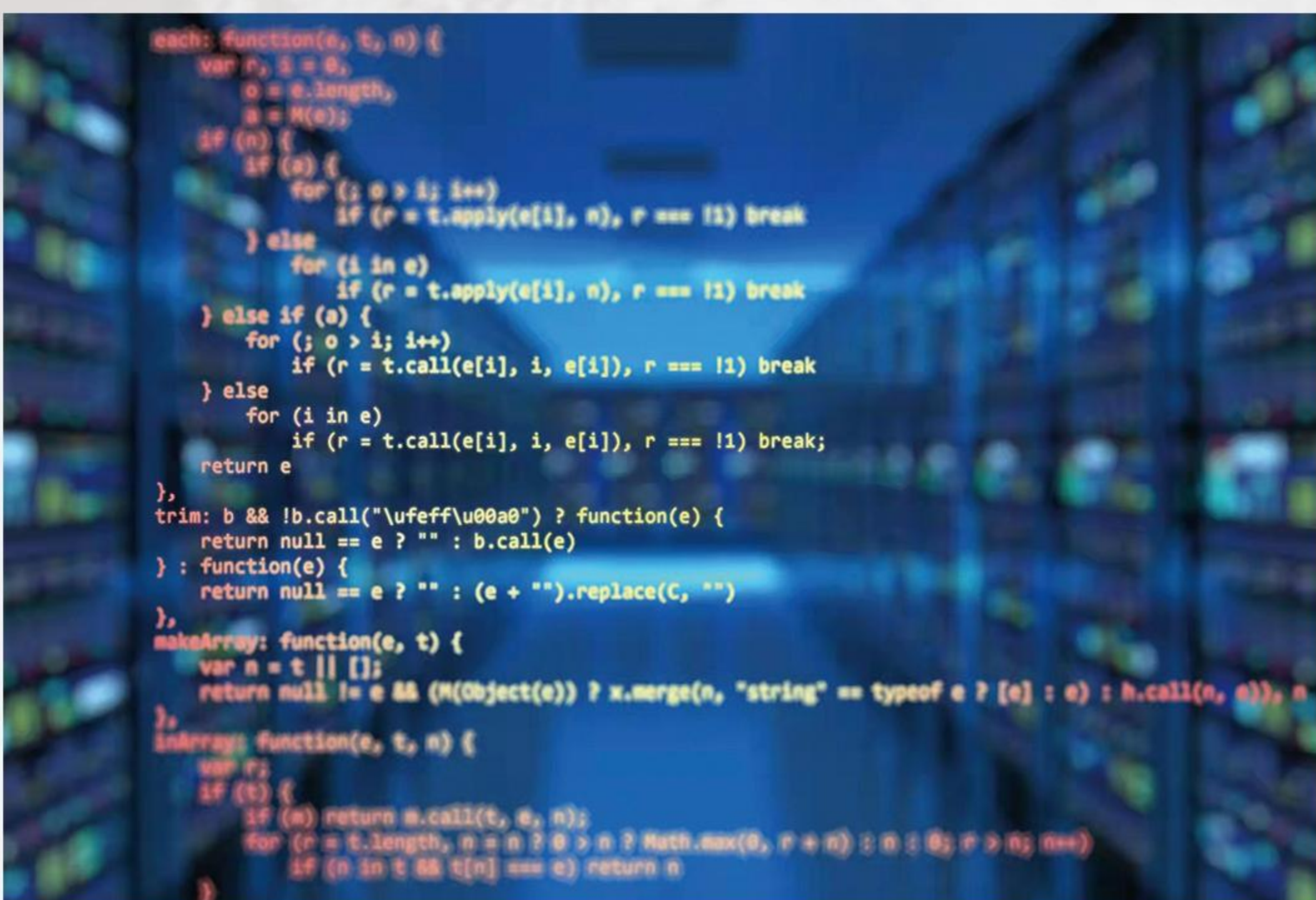
## 大数据领域

随着5G、物联网以及AI技术等新一代信息技术的快速发展，大数据中心呈高热流密度高能耗的趋势发展，降耗节能成为新一代大数据中心的关键。液冷技术具有更高的效率和更低的能耗特点，逐渐成为大数据中心的主要散热方案。小管径平行流换热器具有体积小，散热效率高的特点，能够有效解决大数据领域发展过程中的能耗问题。

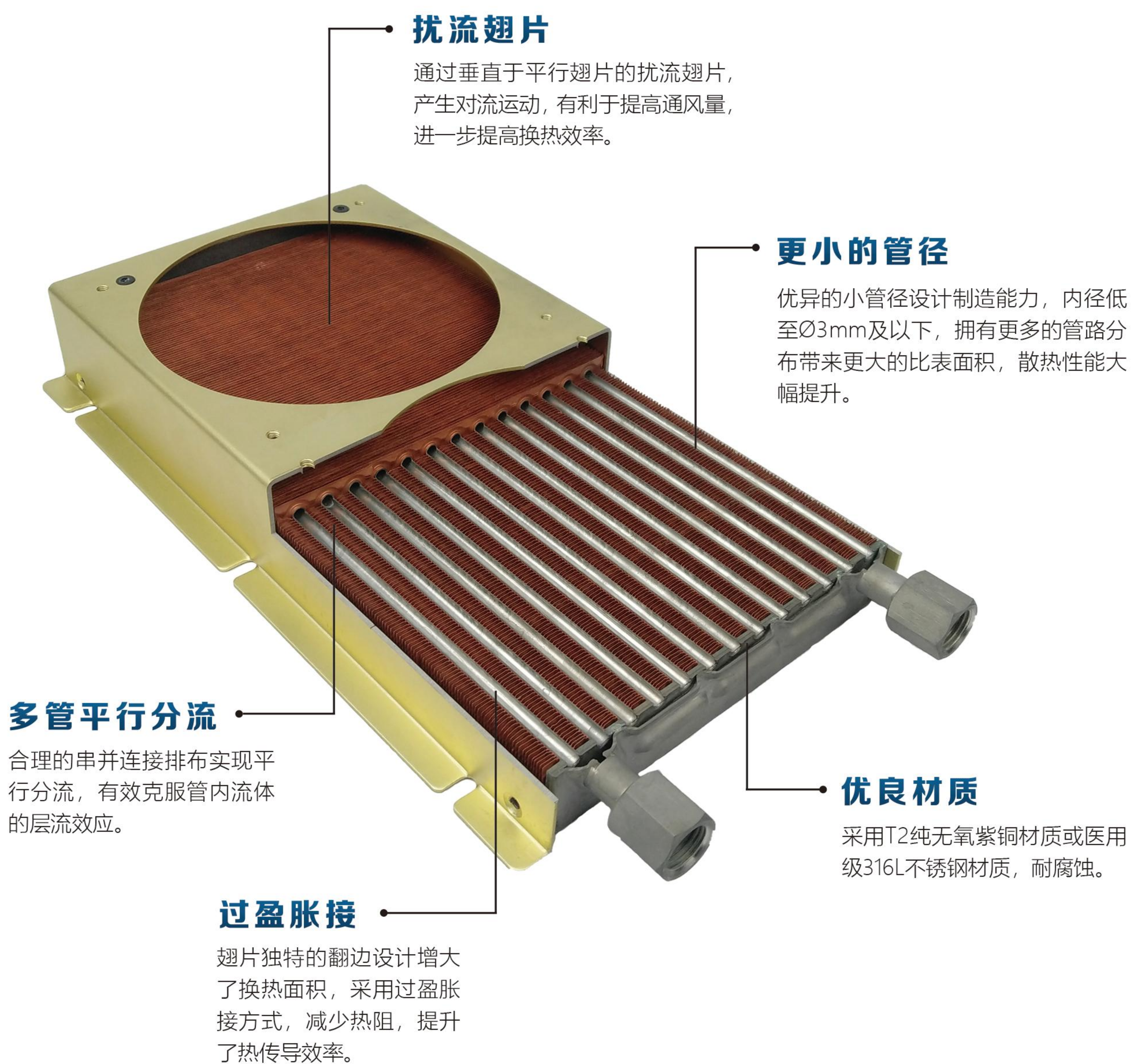


## 大型家电领域

空调、冰箱、冰柜等大型家电已经全面进入到我们的生活，数量庞大，每年消耗大量能源资源。使用公司开发的小管径平行流换热器方案，可大幅降低铜材铝材等材料消耗及冷媒工质的使用量，显著提高大型家电换热系统效率，极大提升空间利用率。



## 更高效换热 · 零电导率洁净



# 产品优势

01

## 更高的传热效率

卓越的小管径平行流结构增加整体换热比表面积，提升传热效率

02

## 更小的体积

与同等性能的传统型换热器相比， $\varnothing 4$ 小管径换热器体积可减小40%以上，轻巧高效

03

## 更好的可靠性

小管径多管路平行流的结构承压性能明显优于单路粗管径换热器，可靠性更佳，大幅延长系统使用寿命

04

## 更高的精度

多管平行分流结构更具流量适应优势，实现整体系统的精确控制，稳定性更高

05

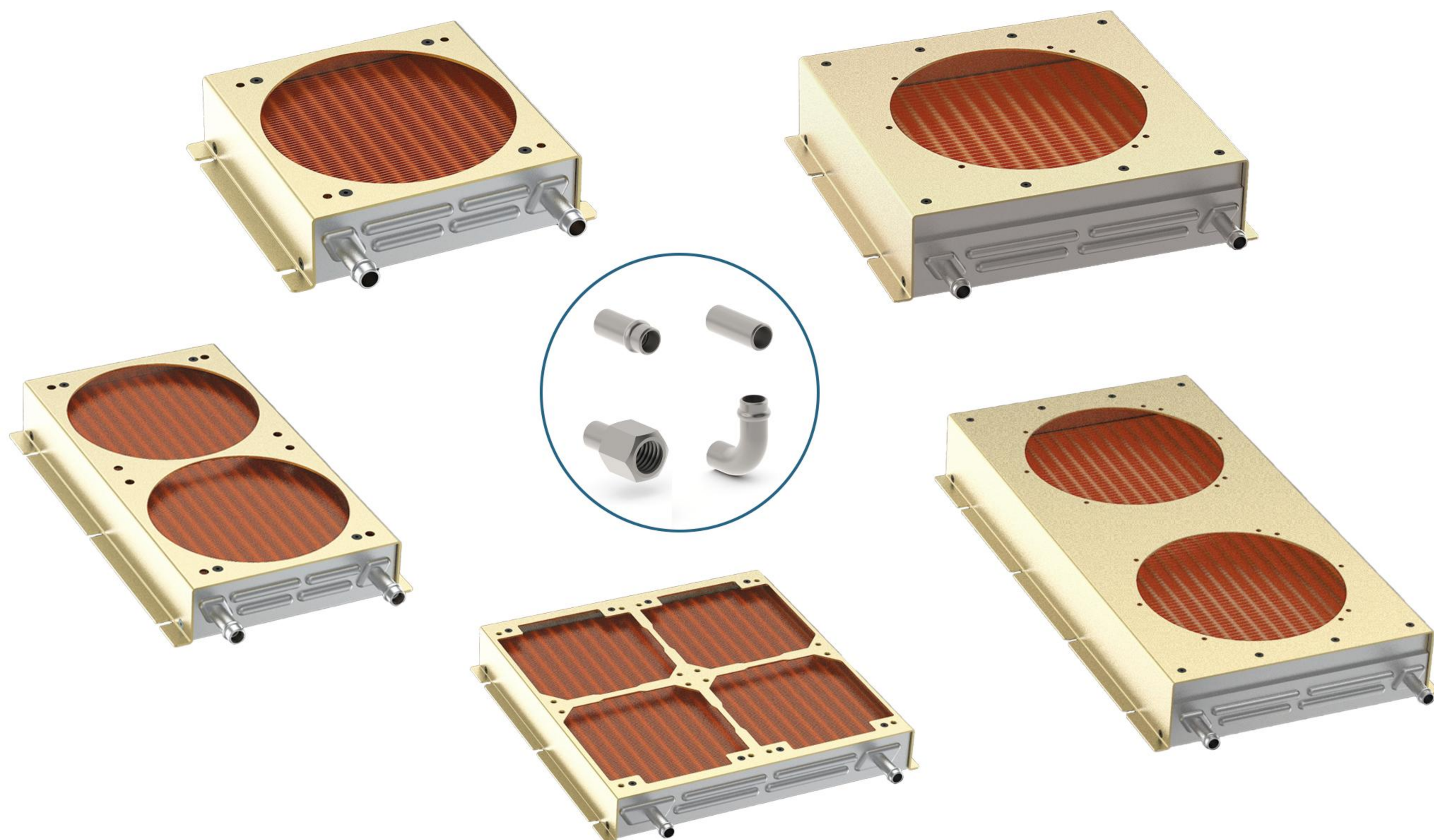
## 更定制化的服务

多管路平行结构，可以提供更多的流路选择，全面的智能制造生产线，也可满足客户更多定制化的需求

不锈钢系列

D3

# 不锈钢系列产品

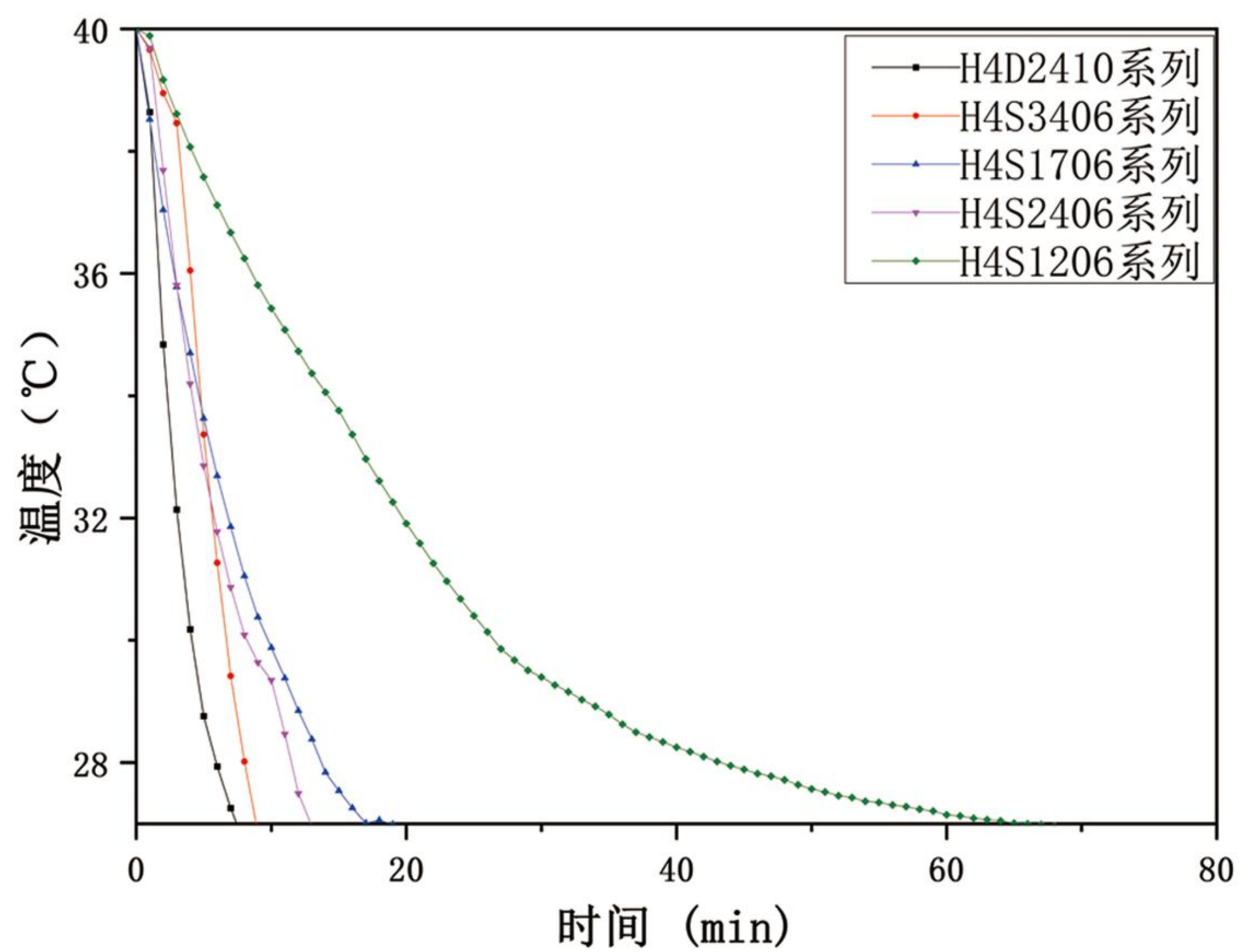
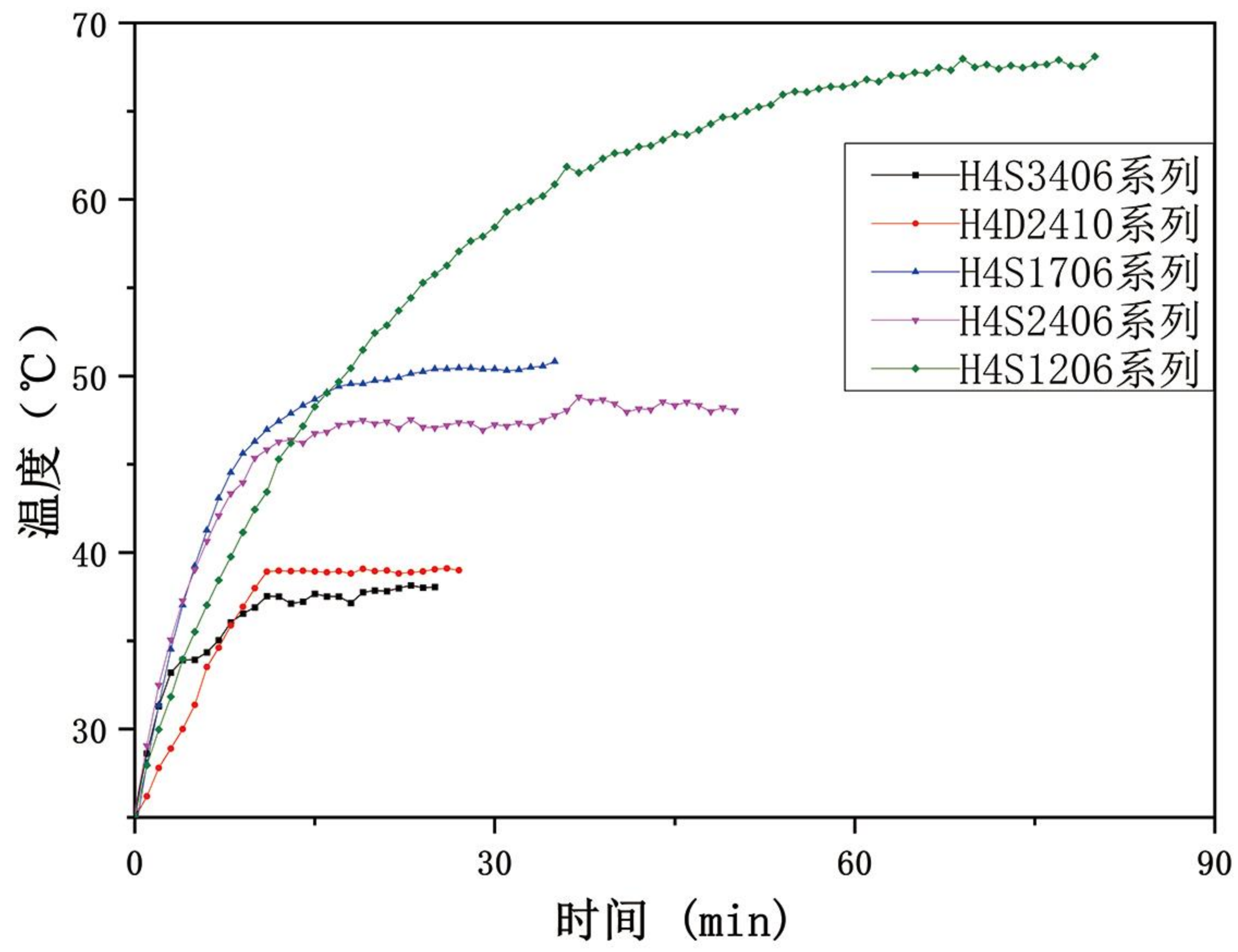


产品系列	产品型号	产品尺寸 (mm)	重量 (Kg)	风扇尺寸 (mm)	风扇数量	安装方式	进出口
H4S1206	XT-H4S1206-BTZG	L164*W148*H37	0.7	120	1	螺丝	直管式G1/4内螺纹接口
	XT-H4S1206-BTWJ	L160*W148*H37	0.7	120	1	螺丝	Ø10弯管式起筋接口
	XT-H4S1206-BTZN	L156*W148*H37	0.7	120	1	螺丝	Ø10直管式直通接口
	XT-H4S1206-BTZJ	L162*W148*H37	0.7	120	1	螺丝	Ø10直管式起筋接口
H4S2406	XT-H4S2406-BTZG	L284.5*W148*H37	1.1	120	2	螺丝	直管式G1/4内螺纹接口
	XT-H4S2406-BTWJ	L280.5*W148*H37	1.1	120	2	螺丝	Ø10弯管式起筋接口
	XT-H4S2406-BTZN	L276.5*W148*H37	1.1	120	2	螺丝	Ø10直管式直通接口
	XT-H4S2406-BTZJ	L282.5*W148*H37	1.1	120	2	螺丝	Ø10直管式起筋接口
H4S1706	XT-H4S1706-BTZG	L234.1*W230*H55	1.5	170	1	螺丝	直管式G1/4内螺纹接口
	XT-H4S1706-BTWJ	L230.1*W230*H55	1.5	170	1	螺丝	Ø10弯管式起筋接口
	XT-H4S1706-BTZN	L226.1*W230*H55	1.5	170	1	螺丝	Ø10直管式直通接口
	XT-H4S1706-BTZJ	L232.1*W230*H55	1.5	170	1	螺丝	Ø10直管式起筋接口
H4S3406	XT-H4S3406-BTZG	L439.1*W230*H55	2.6	170	2	螺丝	直管式G1/4内螺纹接口
	XT-H4S3406-BTWJ	L435.1*W230*H55	2.6	170	2	螺丝	Ø10弯管式起筋接口
	XT-H4S3406-BTZN	L431.1*W230*H55	2.6	170	2	螺丝	Ø10直管式直通接口
	XT-H4S3406-BTZJ	L437.1*W230*H55	2.6	170	2	螺丝	Ø10直管式起筋接口
H4D2410	XT-H4D2410-BTZG	L284.9*W261*H37	1.75	120	4	螺丝	直管式G1/4内螺纹接口
	XT-H4D2410-BTWJ	L280.9*W261*H37	1.75	120	4	螺丝	Ø10弯管式起筋接口
	XT-H4D2410-BTZN	L276.9*W261*H37	1.75	120	4	螺丝	Ø10直管式直通接口
	XT-H4D2410-BTZJ	L282.9*W261*H37	1.75	120	4	螺丝	Ø10直管式起筋接口

## 不锈钢系列产品基础参数



不锈钢系列产品测试升温/降温曲线图

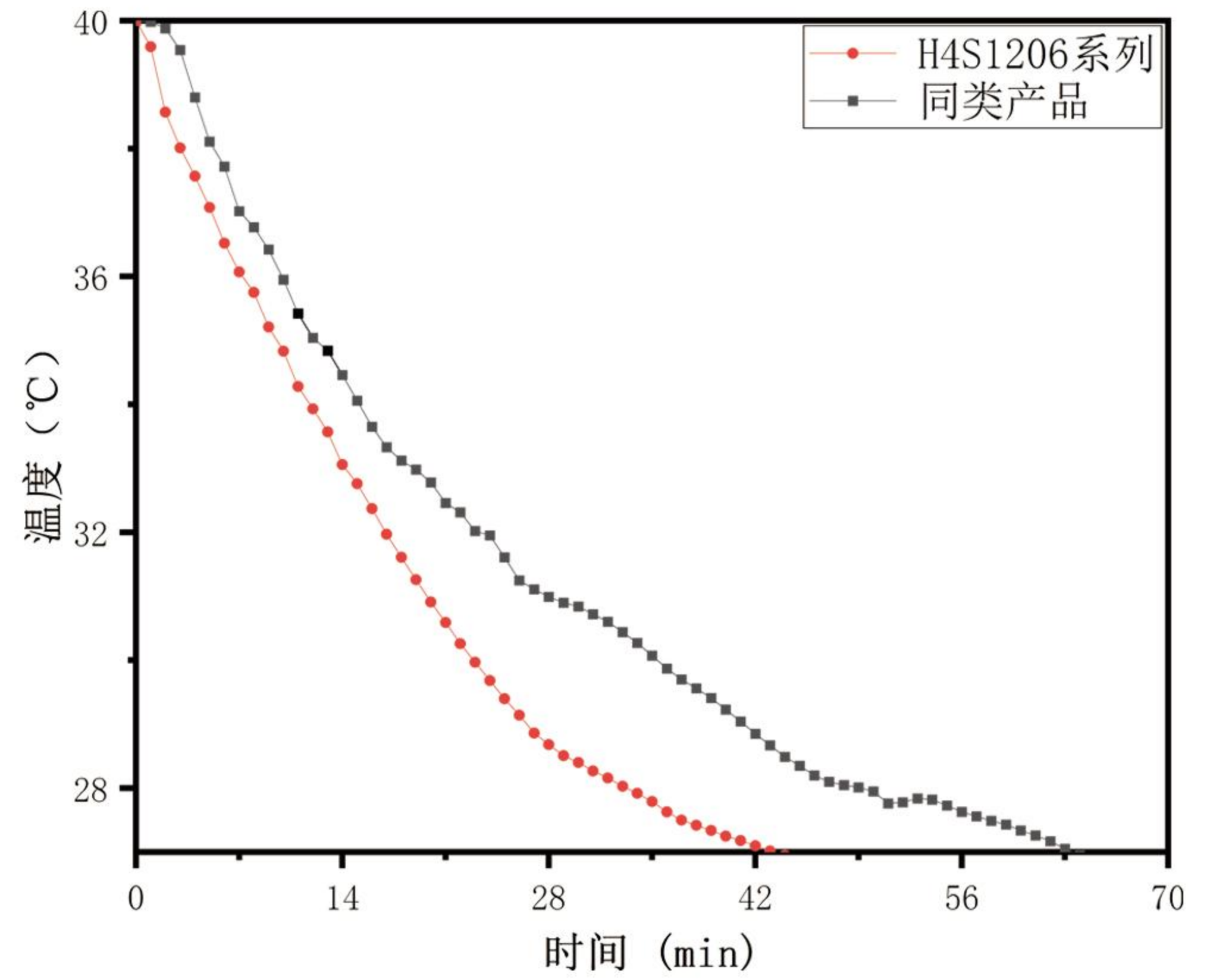
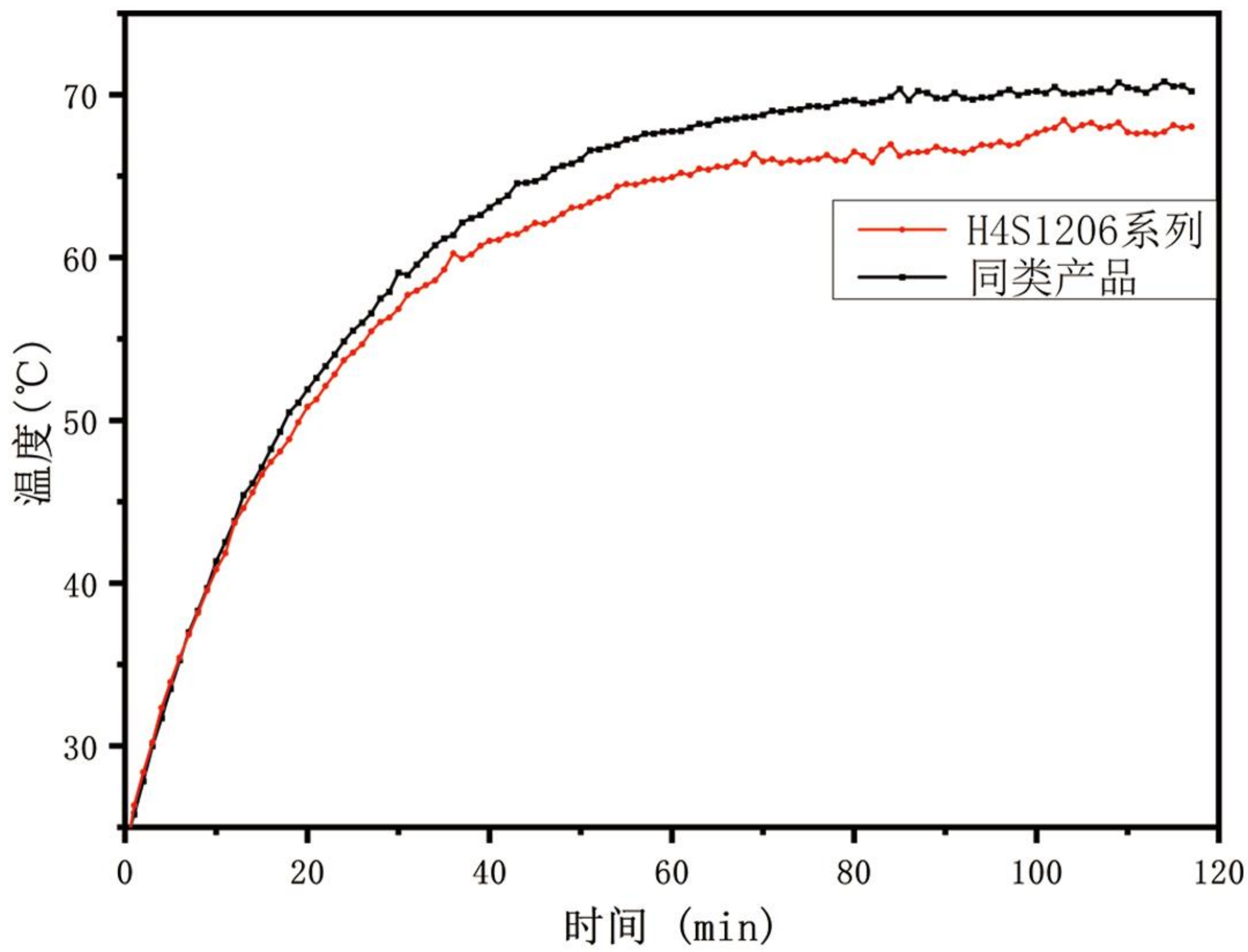
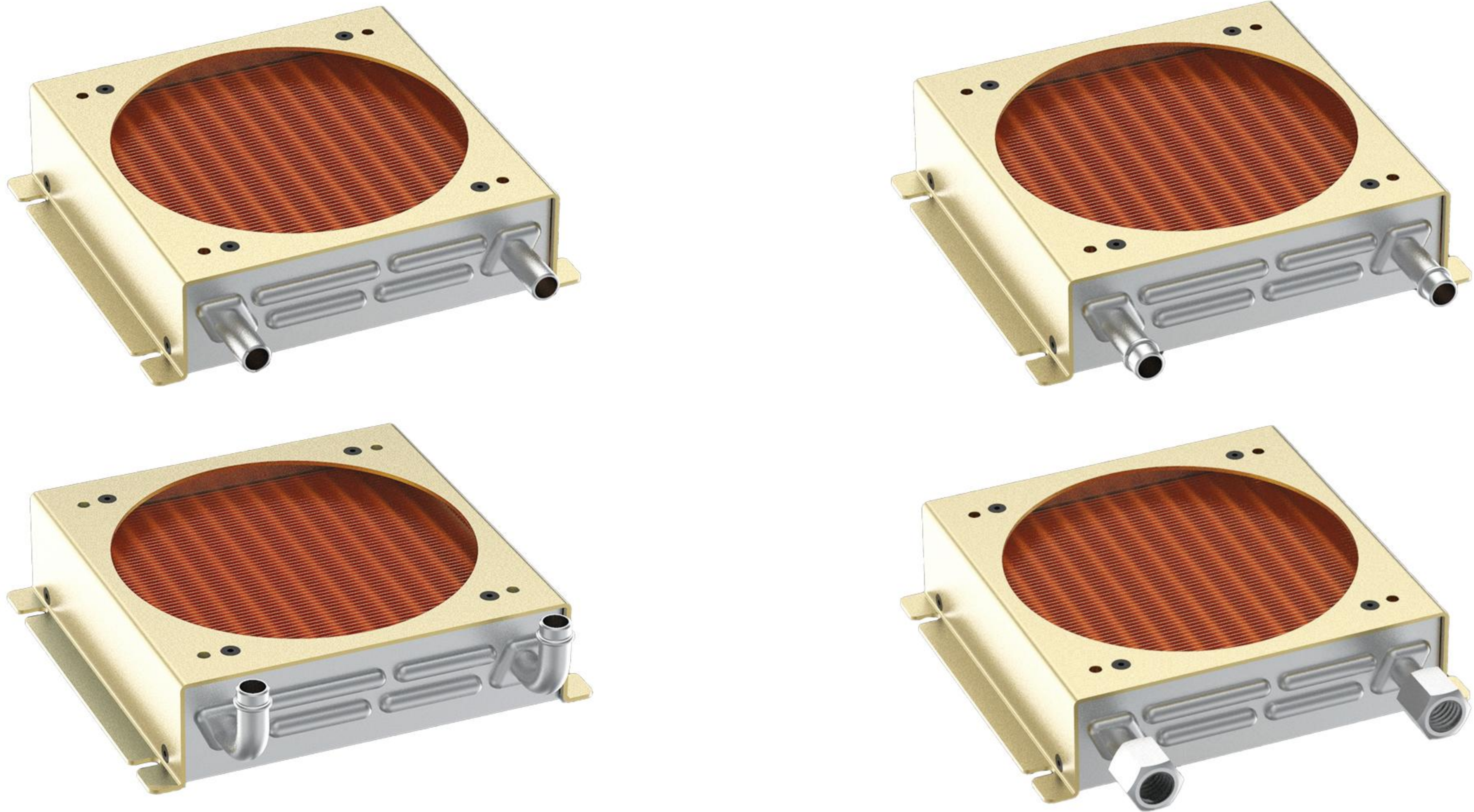


产品系列	尺寸 (mm)	风扇尺寸 (mm)	风扇数量	单个风量 (CFM)	流量 (L/min)	测试结果			
						水箱加热速度 (°C/min)	水箱稳定温度 (°C)	单位面积散热功率 (W/m <sup>2</sup> )	单位面积换热效率
H4S1206	162*148*37	120	1	93	7	1.6	67.82	659.19	比市场同类产品平均提高23%
H4S2406	282.5*148*37	120	2	93	7	1.3	48.57	841.44	比市场同类产品平均提高26%
H4S1706	232.1*230*55	170	1	190	7	1.4	50.99	1162.78	比市场同类产品平均提高38.6%
H4S3406	437.1*230*55	170	2	190	7	0.86	39.05	668.70	比市场同类产品平均提高41.44%
H4D2410	282.9*261*37	120	4	93	7	0.57	37.02	1009.93	比市场同类产品平均提高37.04%

测试工况：恒温水箱功率1000W；水箱容量6L；换热器进口水温25°C；环境温度25°C

不锈钢系列产品测试技术参数

# 不锈钢1206 / D3



不锈钢1206测试升温/降温曲线图

产品系列	尺寸 (mm)	风扇尺寸 (mm)	风扇数量	单个风量 (CFM)	流量 (L/min)	测试结果			
						水箱加热速度 (°C/min)	水箱稳定温度 (°C)	单位面积散热功率 (W/m <sup>2</sup> )	单位面积换热效率
H4S1206	162*148*37	120	1	93	7	1.6	67.82	659.19	比市场同类产品平均提高 23%

测试工况：恒温水箱功率 1000W；水箱容量 6L；换热器进口水温 25℃；环境温度 25℃

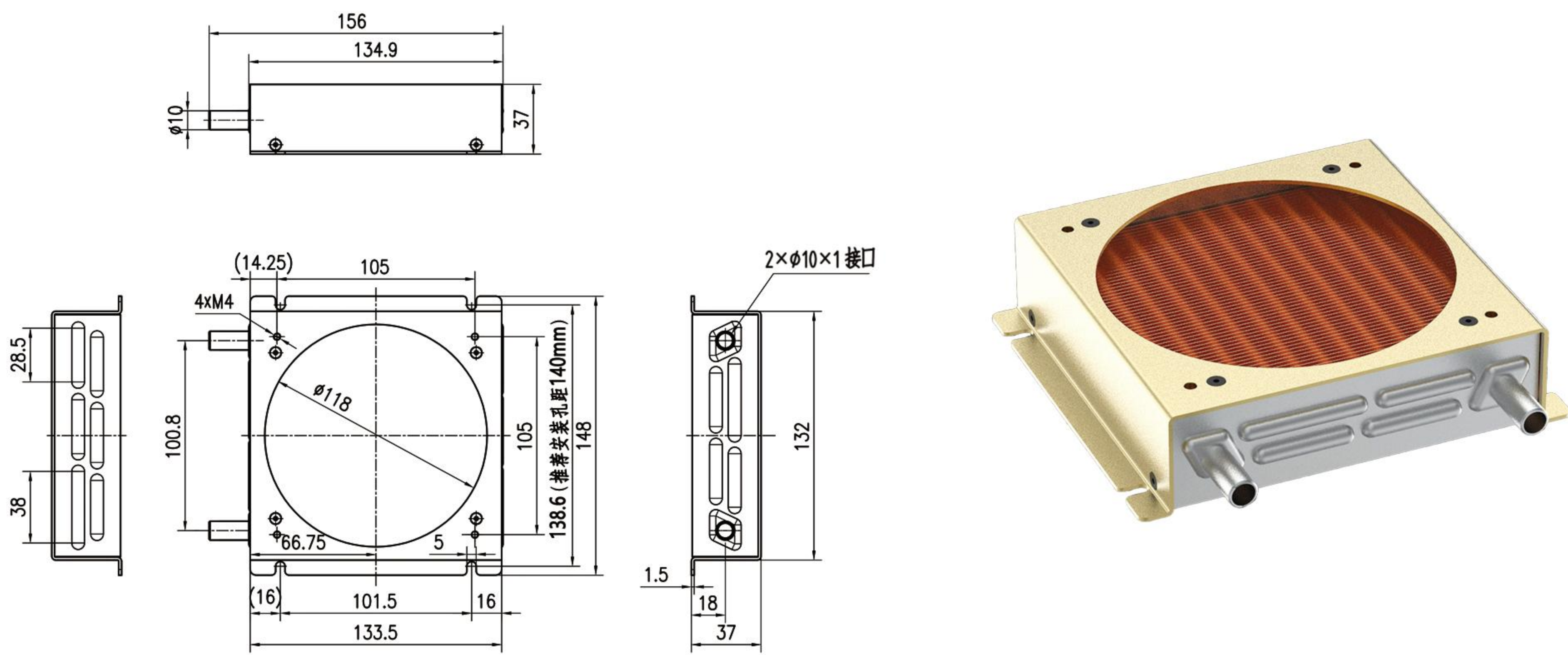
## 不锈钢1206测试技术参数



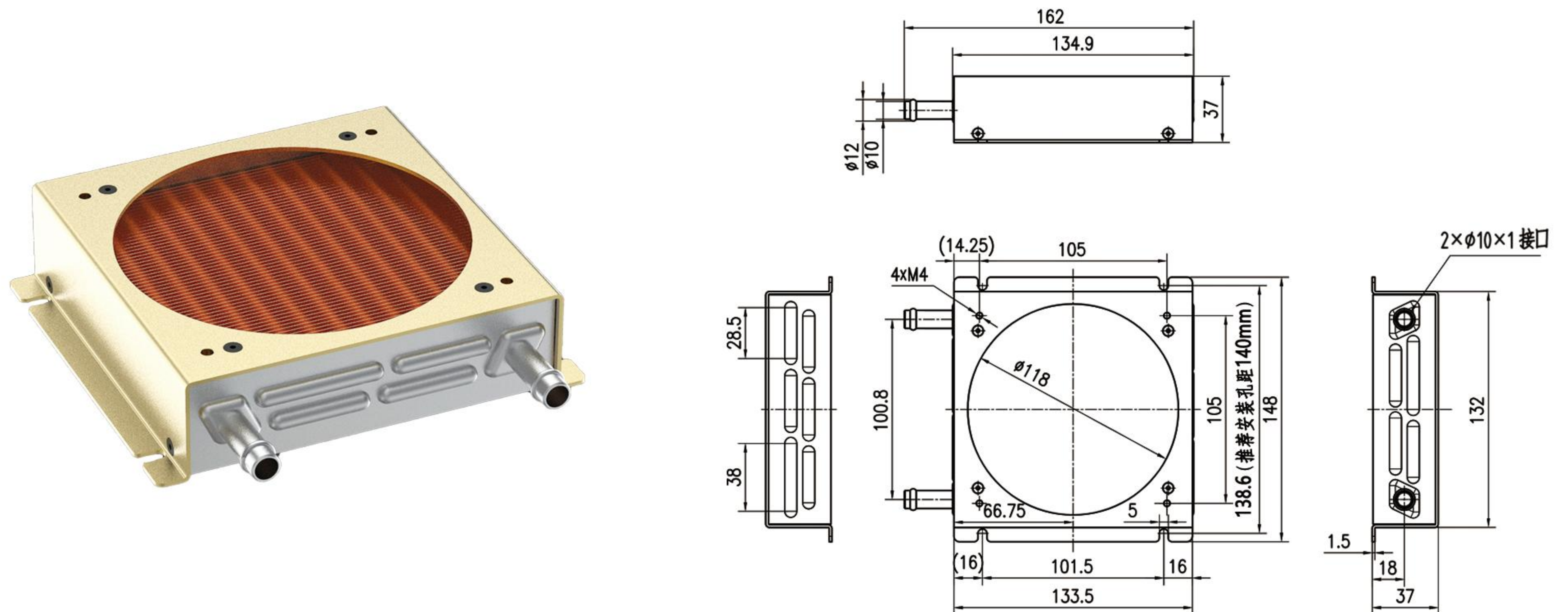


## 不锈钢1206型号及基本参数

产品型号	产品尺寸 (mm)	重量 (Kg)	风扇尺寸 (mm)	风扇数量	安装方式	进出口
XT-H4S1206-BTZN	L156*W148*H37	0.7	120	1	螺丝	Ø10直管式直通接口
XT-H4S1206-BTZJ	L162*W148*H37	0.7	120	1	螺丝	

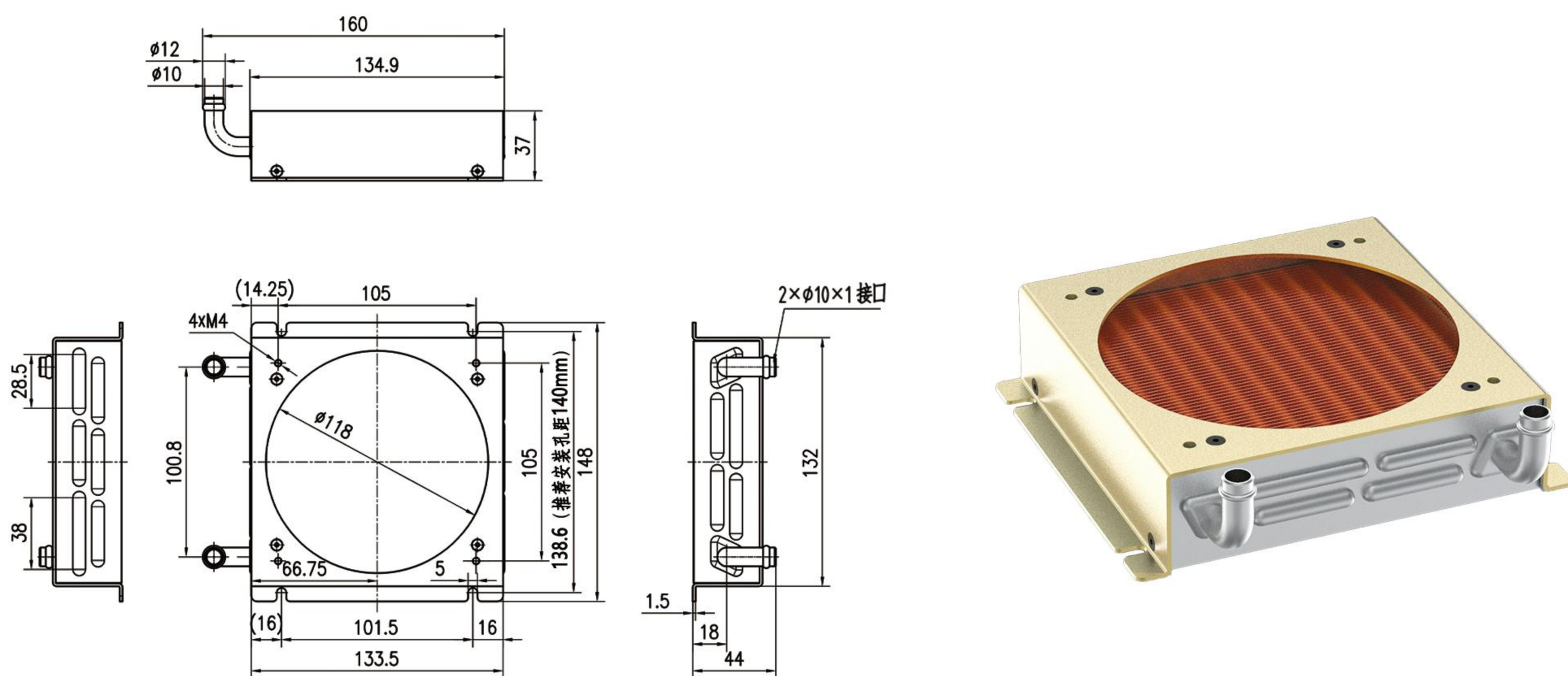


### XT-H4S1206-BTZN

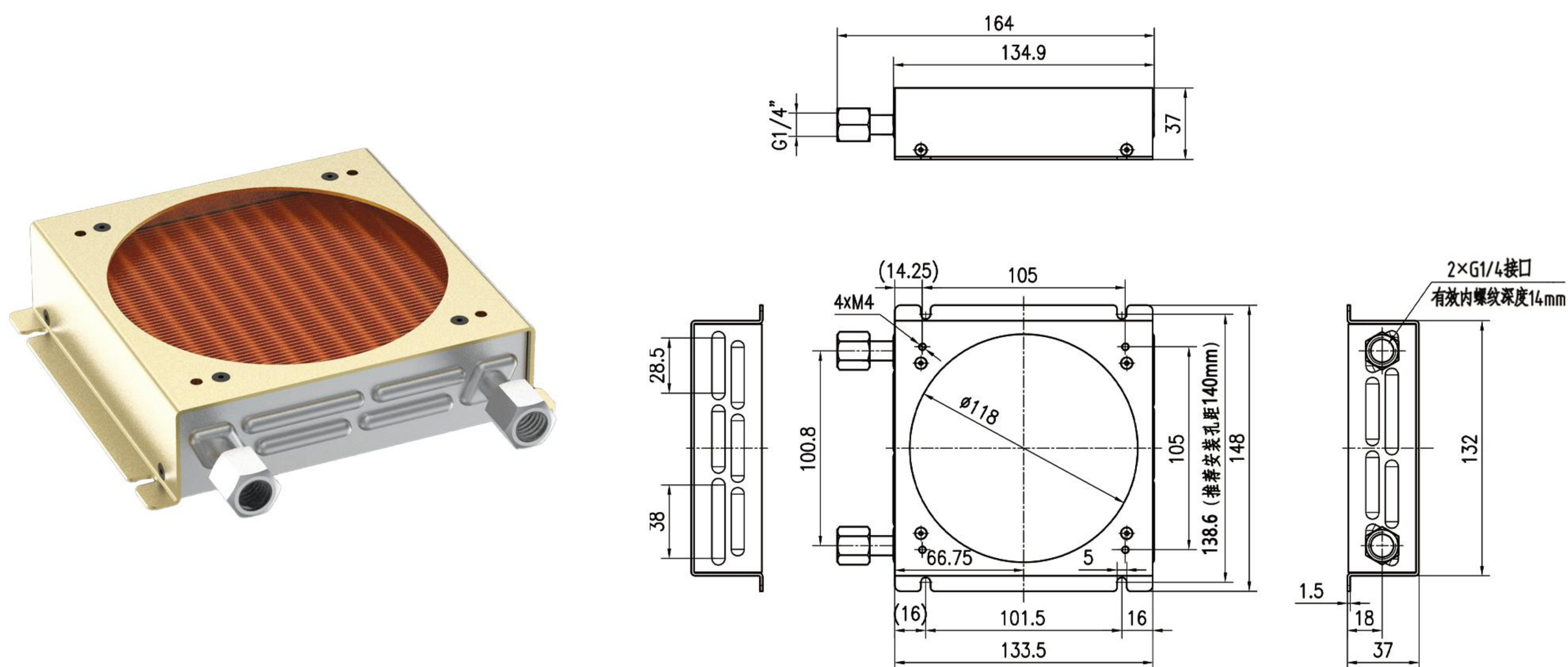


### XT-H4S1206-BTZJ

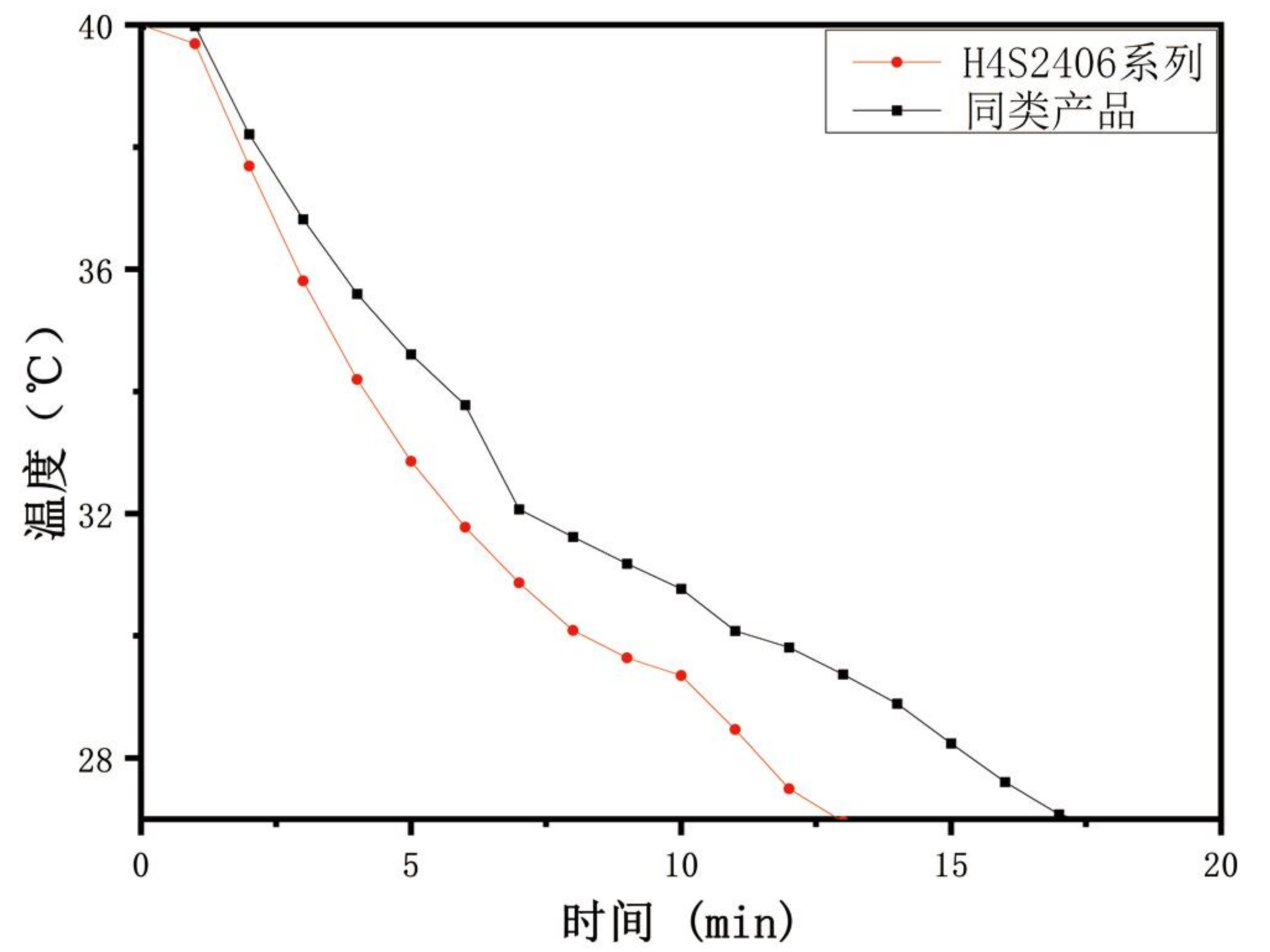
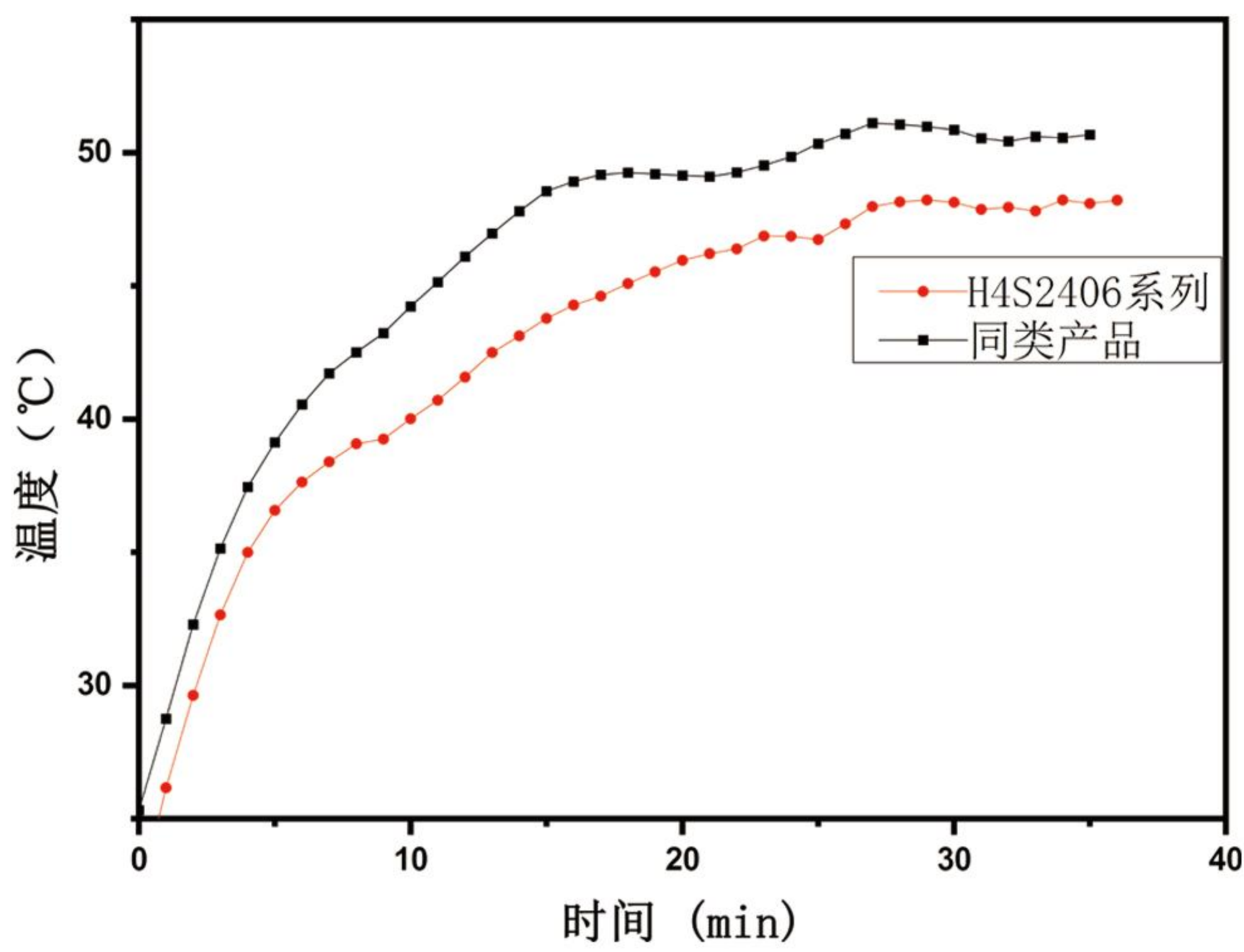
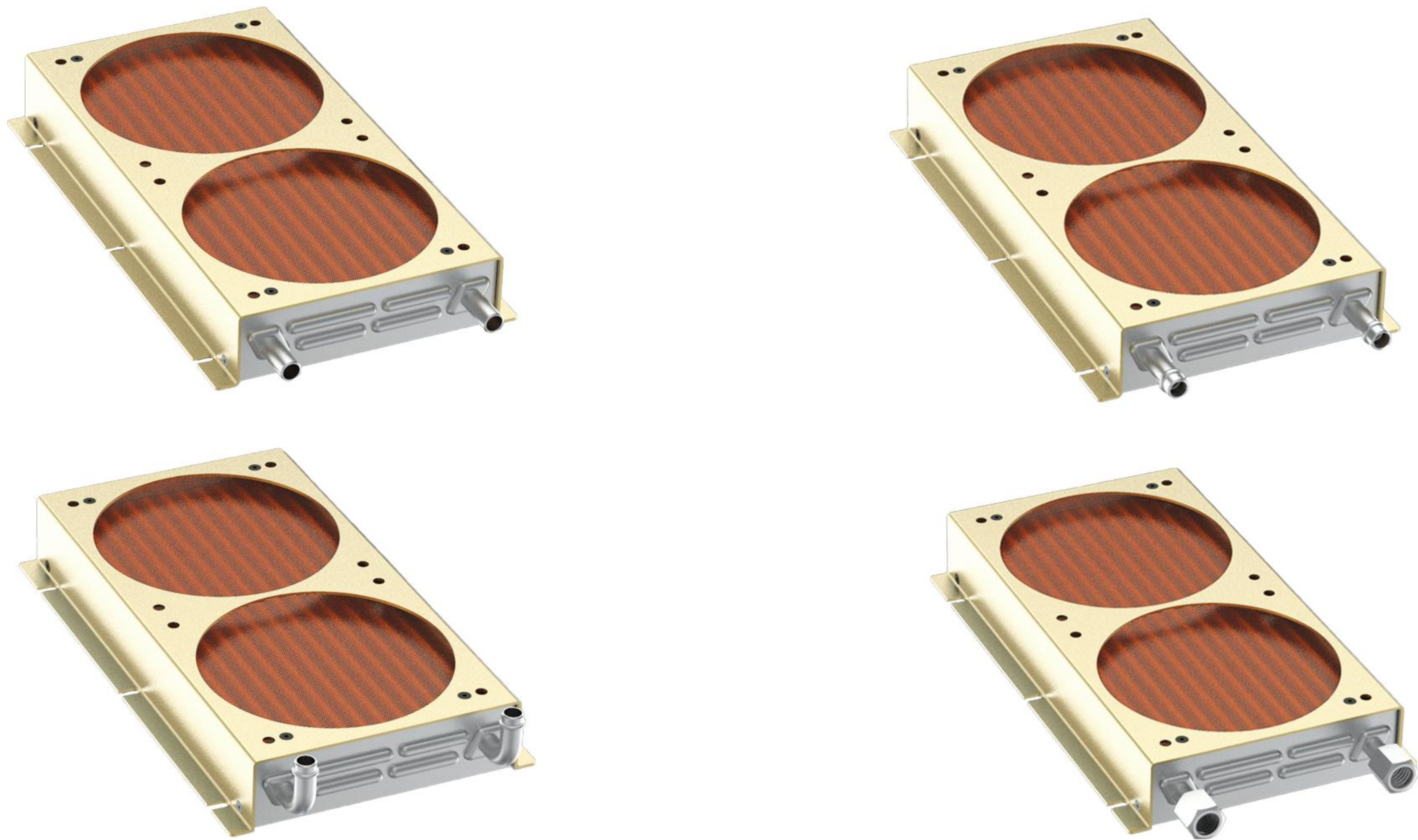
产品型号	产品尺寸 (mm)	重量 (Kg)	风扇尺寸 (mm)	风扇数量	安装方式	进出口
XT-H4S1206-BTWJ	L160*W148*H37	0.7	120	1	螺丝	Ø10弯管式起筋接口
XT-H4S1206-BTZG	L164*W148*H37	0.7	120	1	螺丝	直管式G1/4内螺纹接口



### XT-H4S1206-BTWJ



### XT-H4S1206-BTZG



不锈钢2406测试升温/降温曲线图

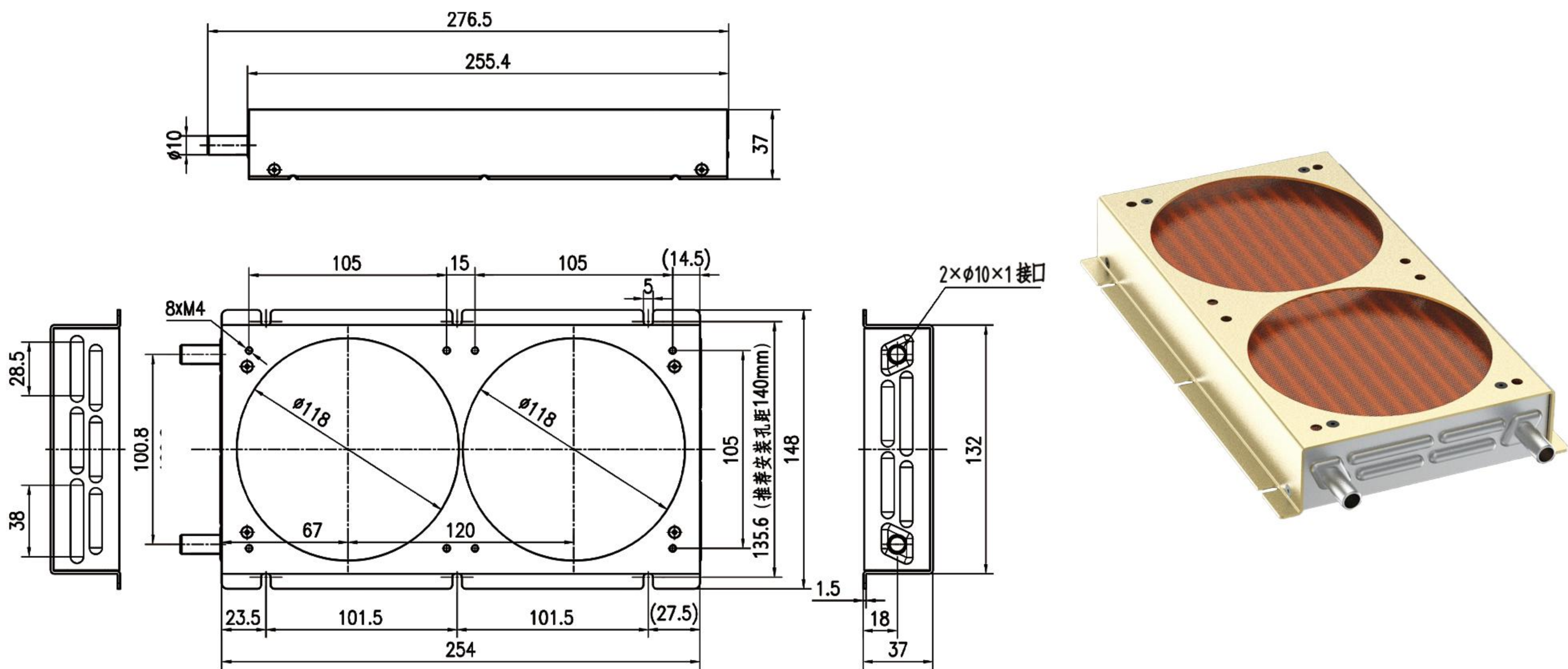
产品系列	尺寸 (mm)	风扇尺寸 (mm)	风扇数量	单个风量 (CFM)	流量 (L/min)	测试结果			
						水箱加热速度 (°C/min)	水箱稳定温度 (°C)	单位面积散热功率 (W/m <sup>2</sup> )	单位面积换热效率
H4S2406	282.5*148*37	120	2	93	7	1.3	48.57	841.44	比市场同类产品平均提高 26%

测试工况：恒温水箱功率 1000W；水箱容量 6L；换热器进口水温 25℃；环境温度 25℃

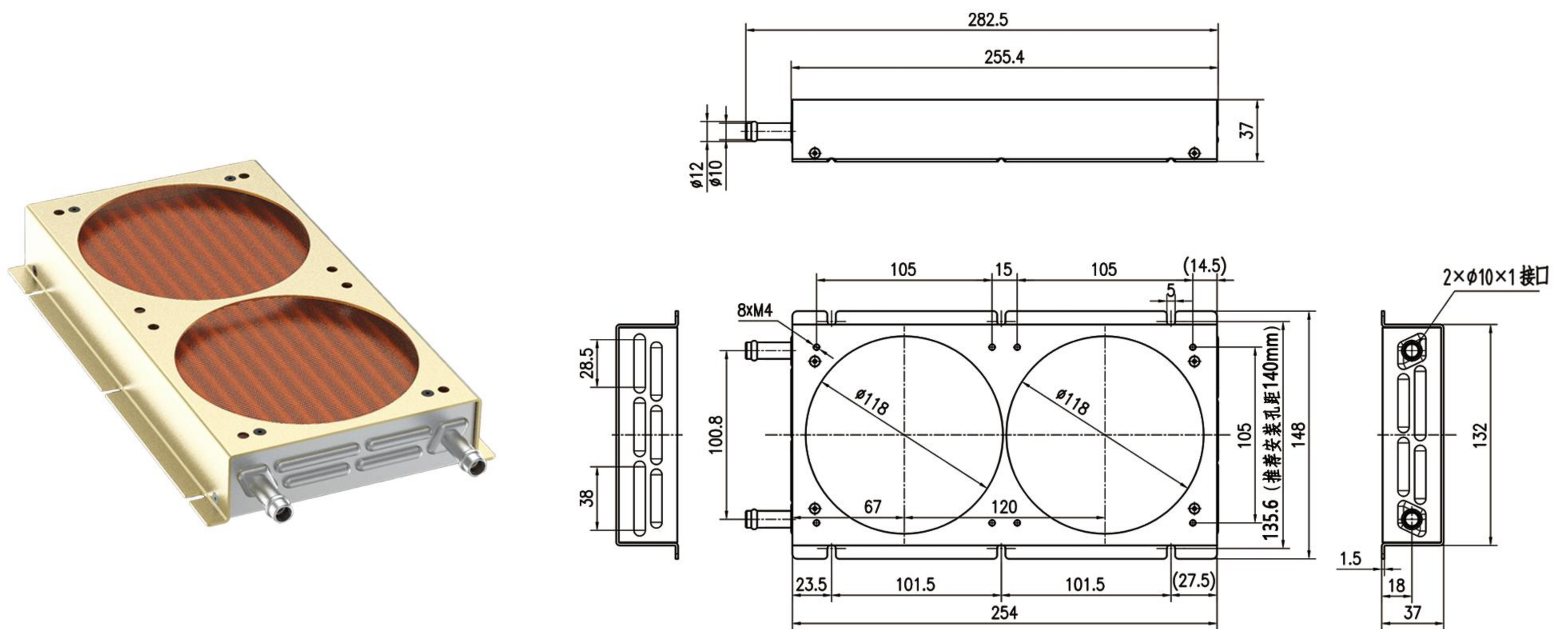
### 不锈钢2406测试技术参数

## 不锈钢2406型号及基本参数

产品型号	产品尺寸 (mm)	重量 (Kg)	风扇尺寸 (mm)	风扇数量	安装方式	进出口
XT-H4S2406-BTZN	L276.5*W148*H37	1.1	120	2	螺丝	Ø10直管式直通接口
XT-H4S2406-BTZJ	L282.5*W148*H37	1.1	120	2	螺丝	Ø10直管式起筋接口



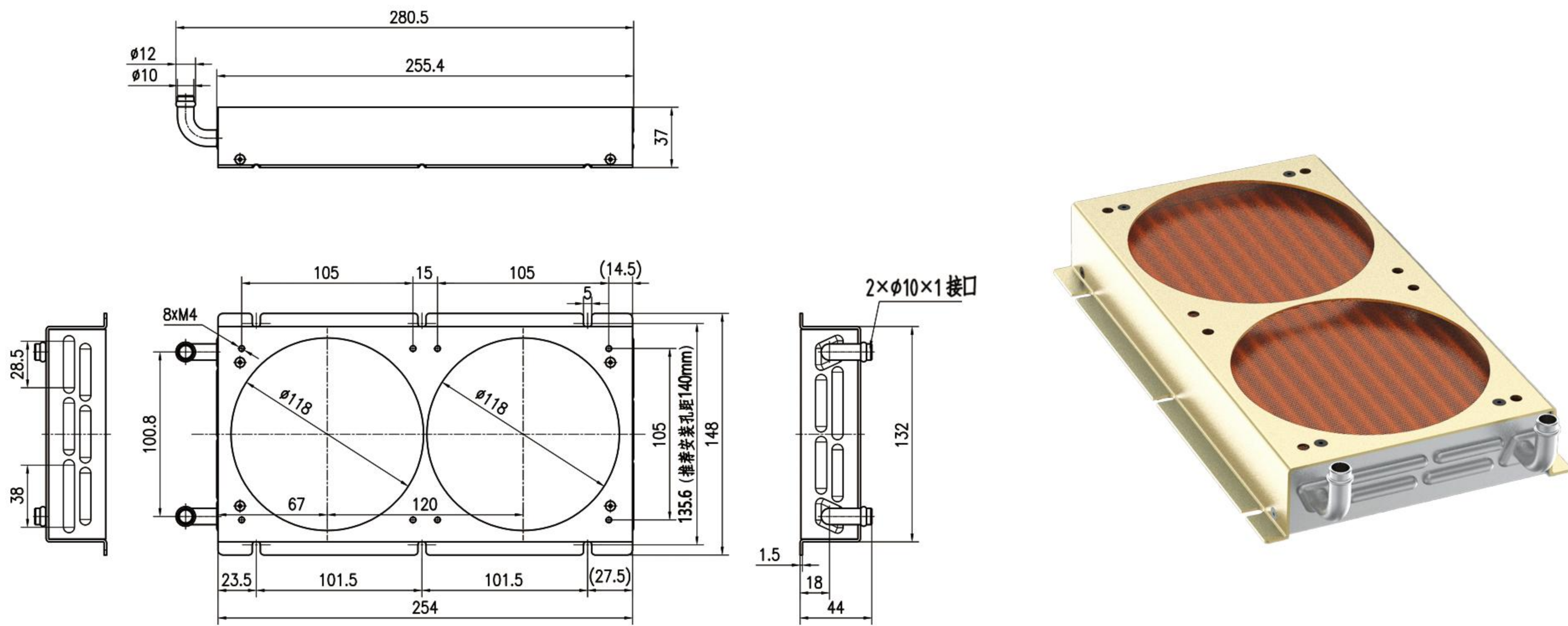
### XT-H4S2406-BTZN



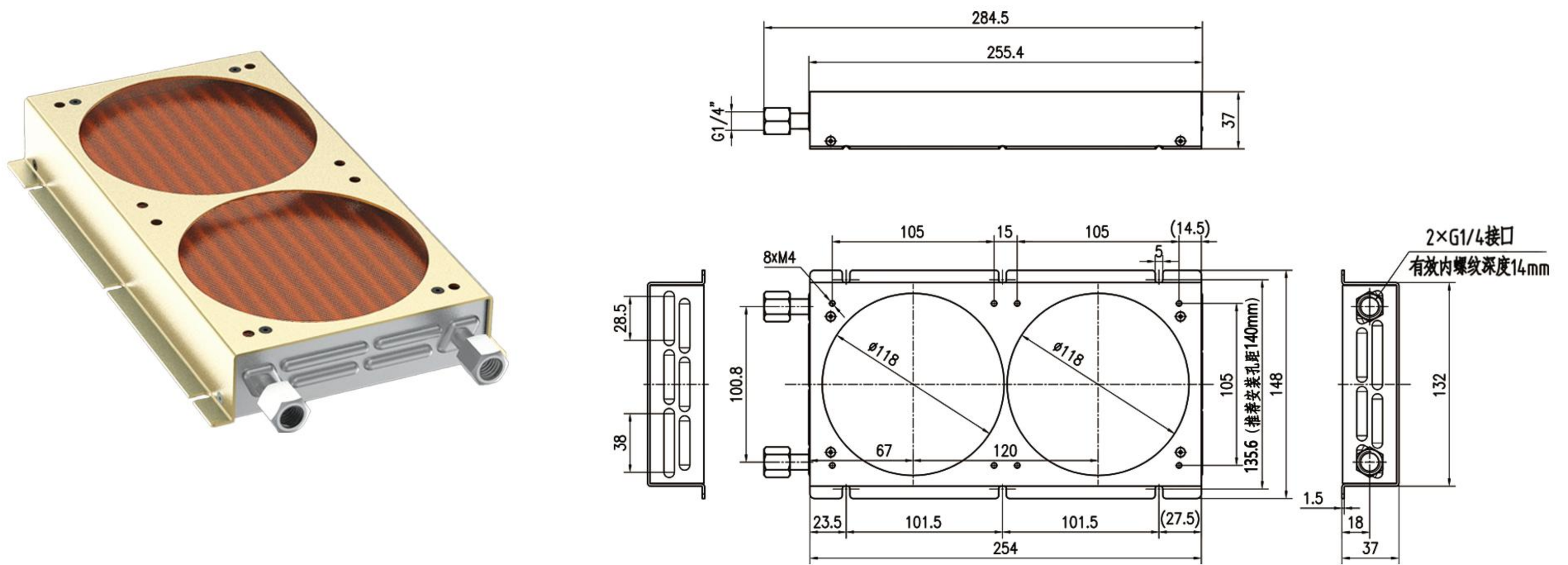
### XT-H4S2406-BTZJ



产品型号	产品尺寸 (mm)	重量 (Kg)	风扇尺寸 (mm)	风扇数量	安装方式	进出口
XT-H4S2406-BTWJ	L280.5*W148*H37	1.1	120	2	螺丝	Ø10弯管式起筋接口
XT-H4S2406-BTZG	L284.5*W148*H37	1.1	120	2	螺丝	直管式G1/4内螺纹接口



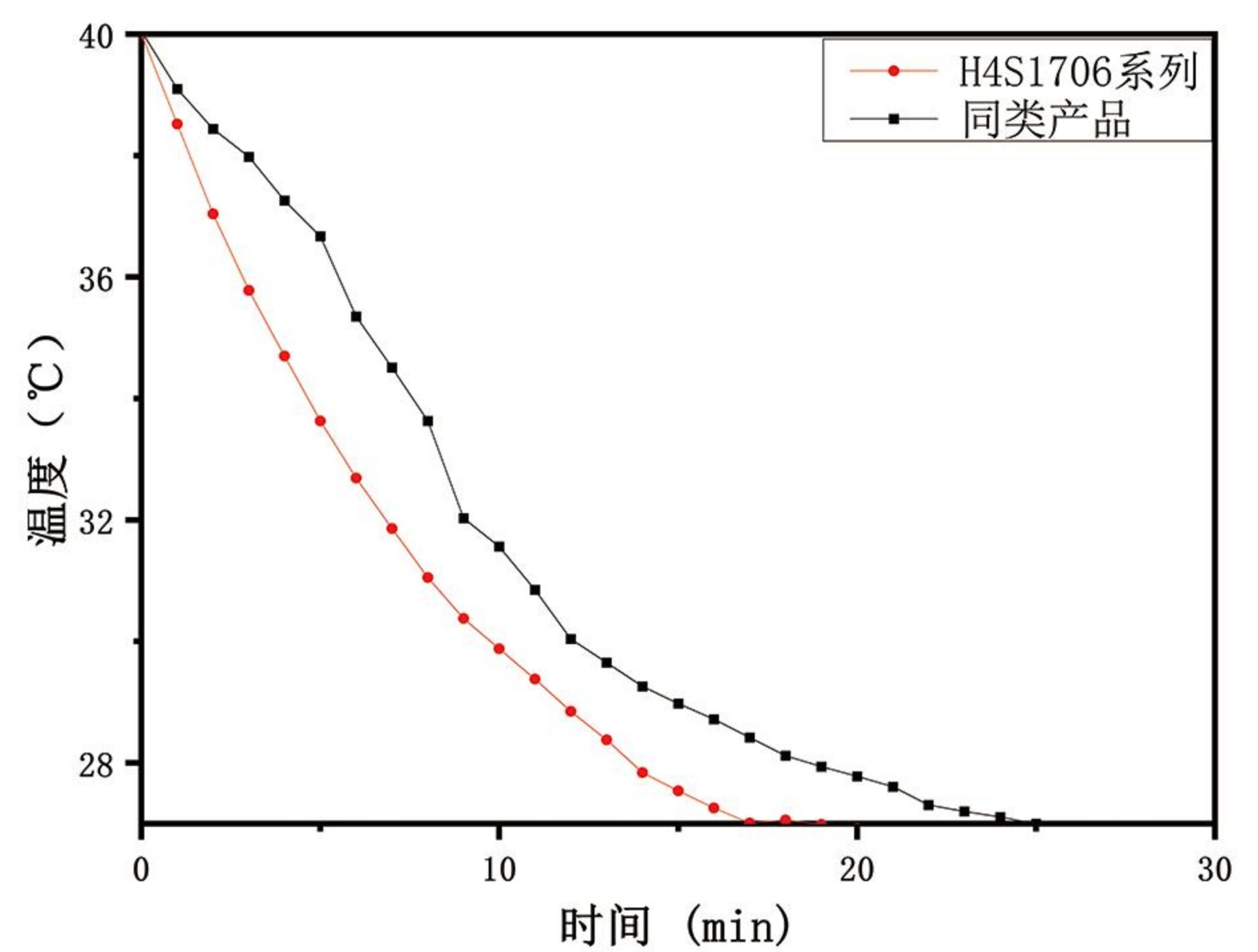
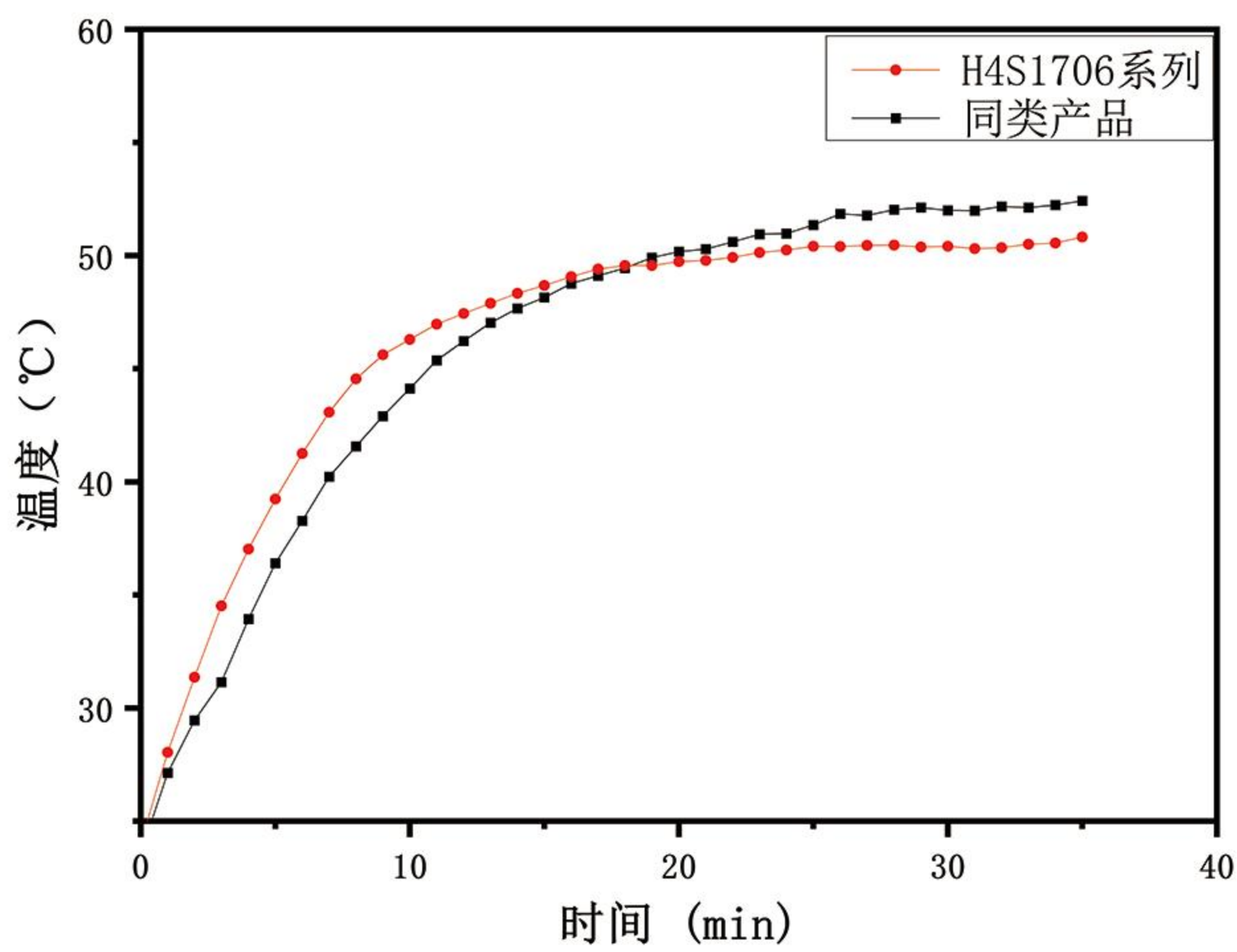
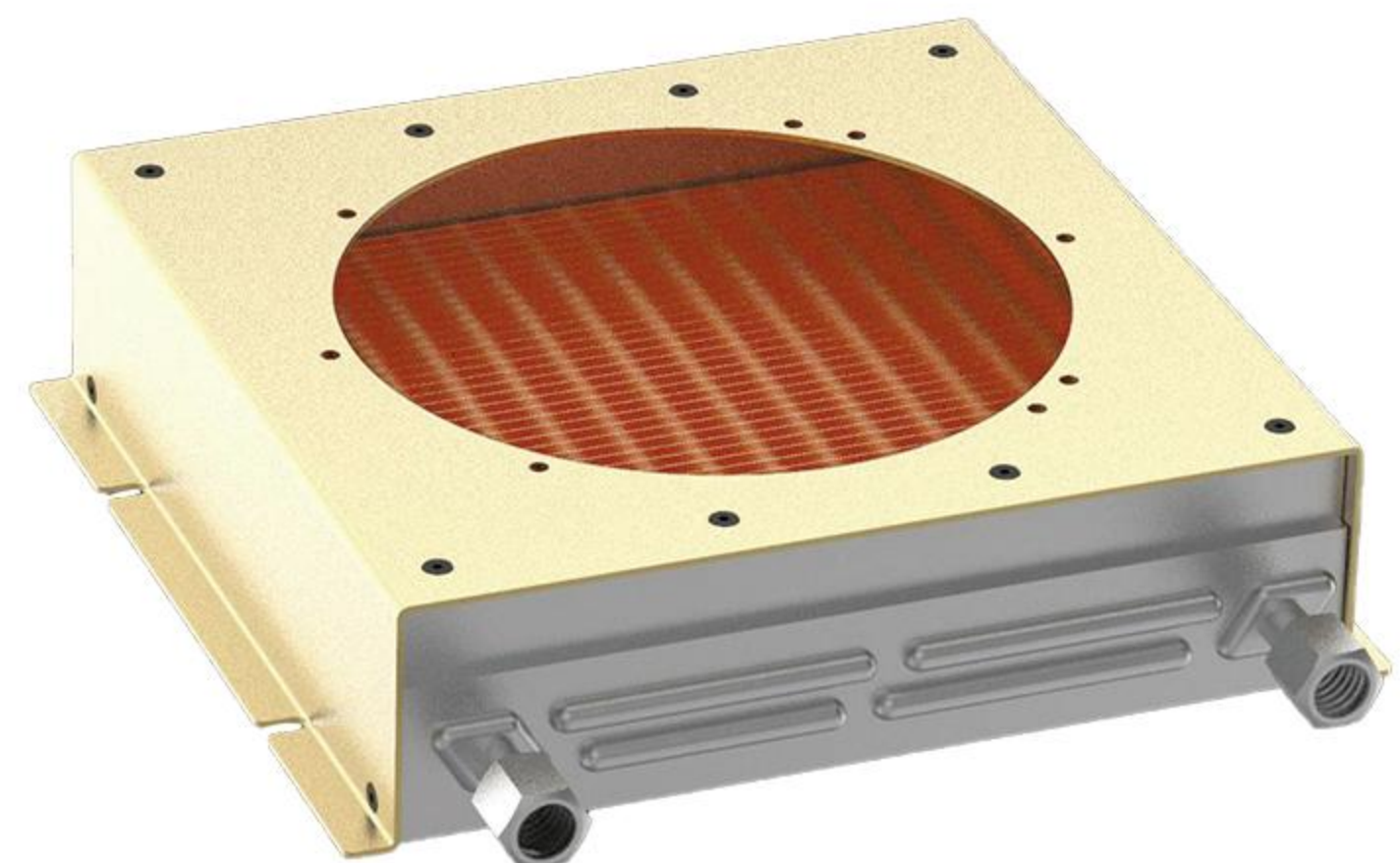
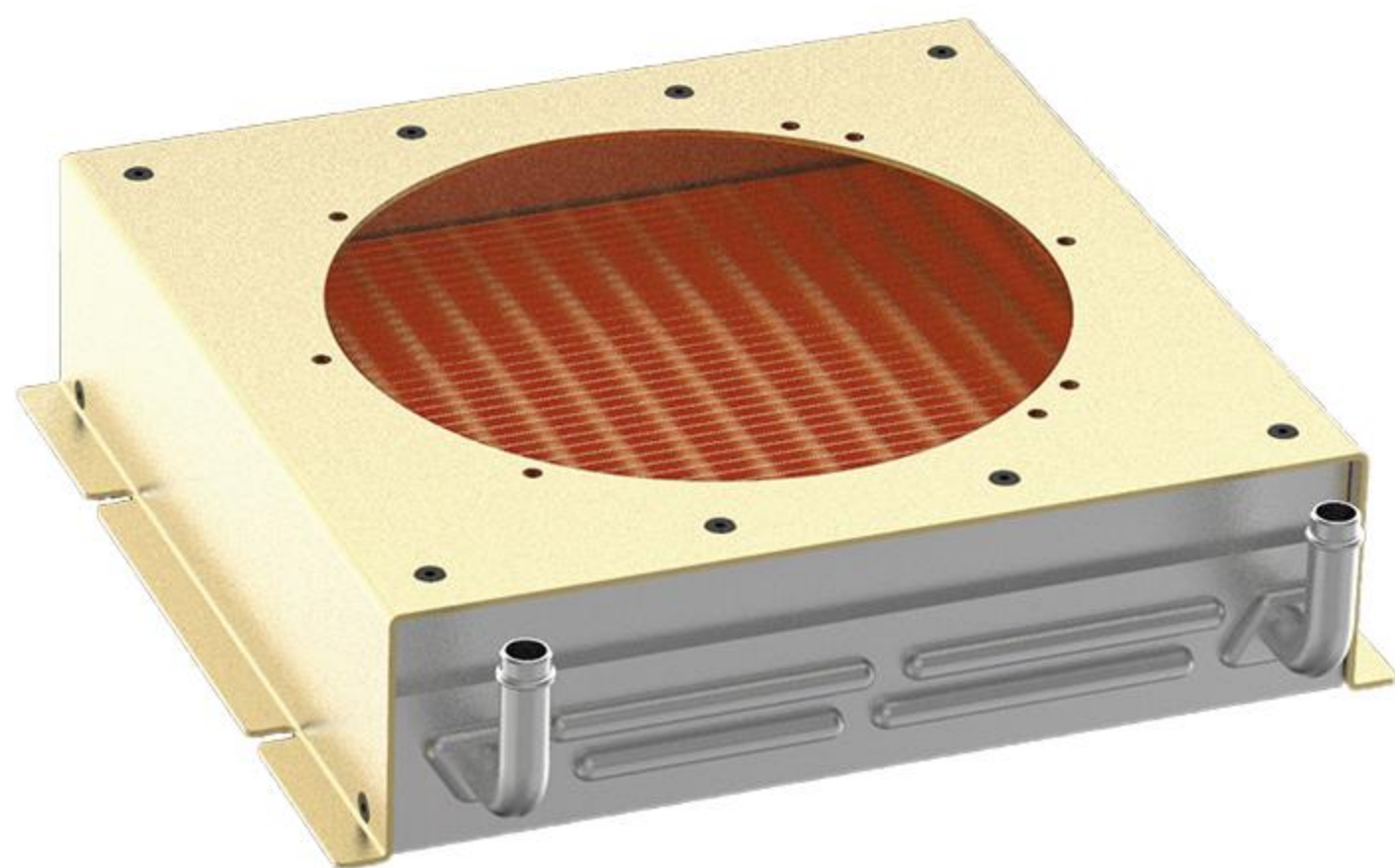
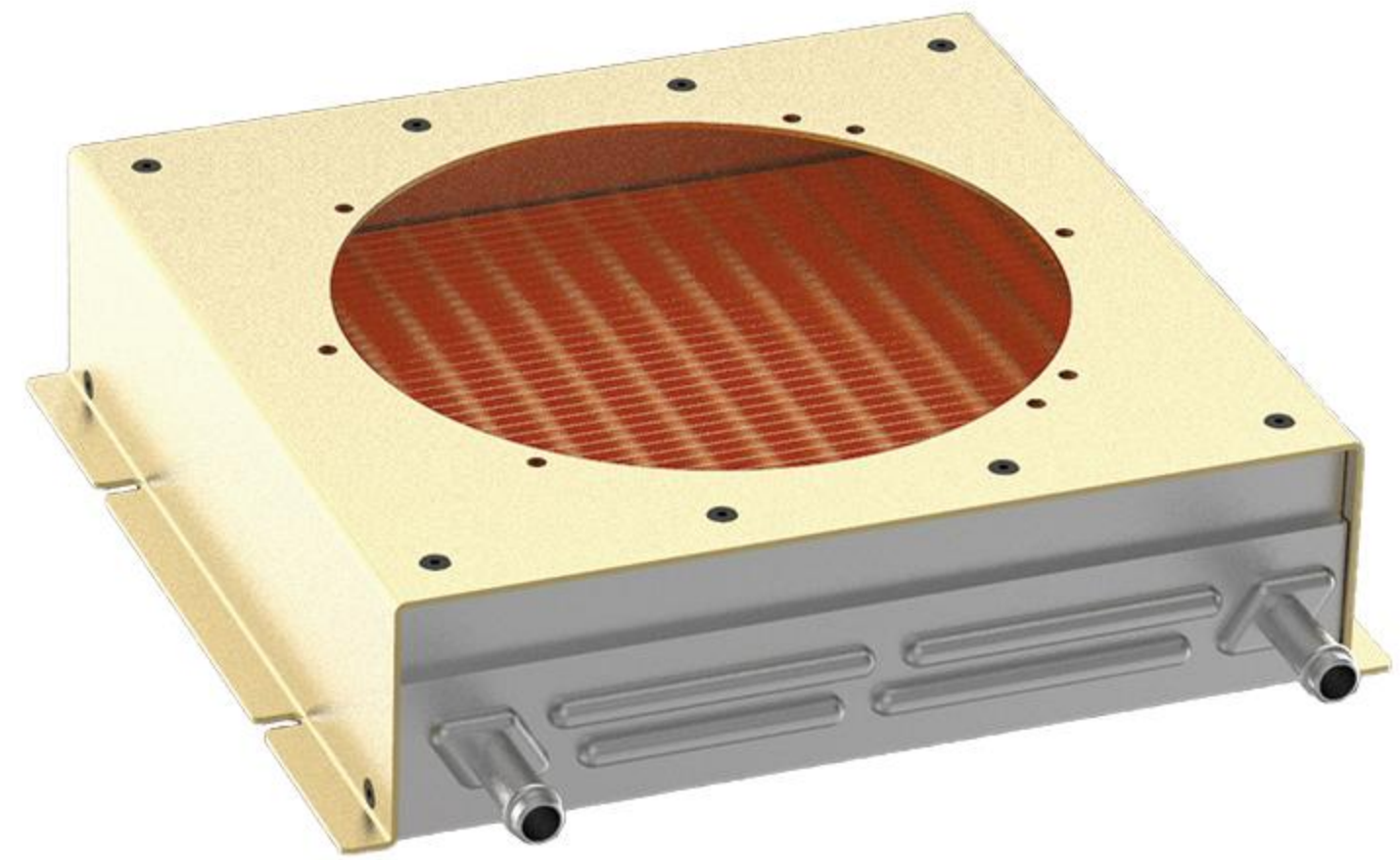
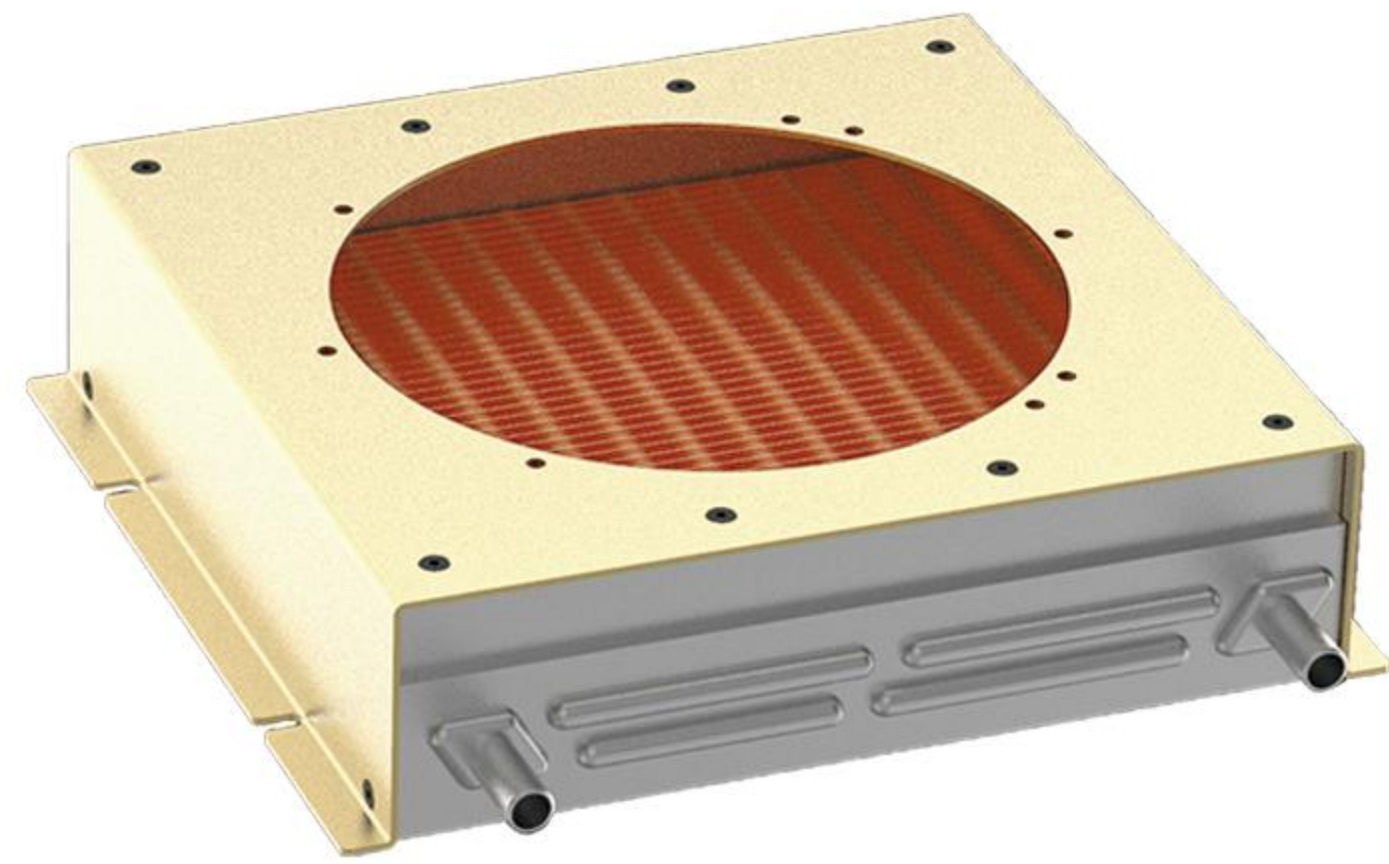
### XT-H4S2406-BTWJ



### XT-H4S2406-BTZG

不锈钢1706

D3



1706测试升温/降温曲线图

产品系列	尺寸 (mm)	风扇尺寸 (mm)	风扇数量	单个风量 (CFM)	流量 (L/min)	测试结果			
						水箱加热速度 (°C/min)	水箱稳定温度 (°C)	单位面积散热功率 (W/m <sup>2</sup> )	单位面积换热效率
H4S1706	232.1*230*55	170	1	190	7	1.4	50.99	1162.78	比市场同类产品平均提高38.6%

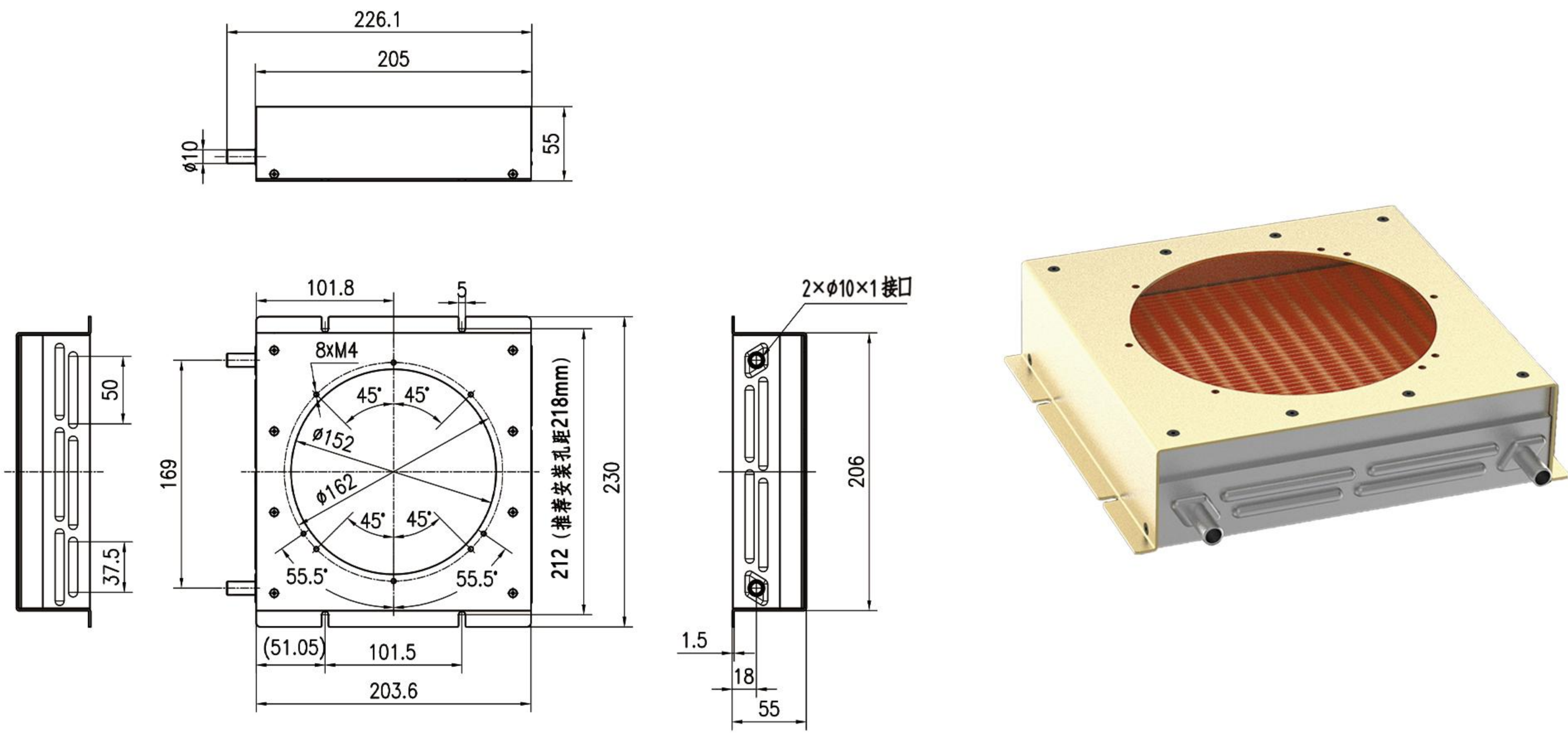
测试工况：恒温水箱功率1000W；水箱容量6L；换热器进口水温25℃；环境温度25℃

### 1706测试技术参数

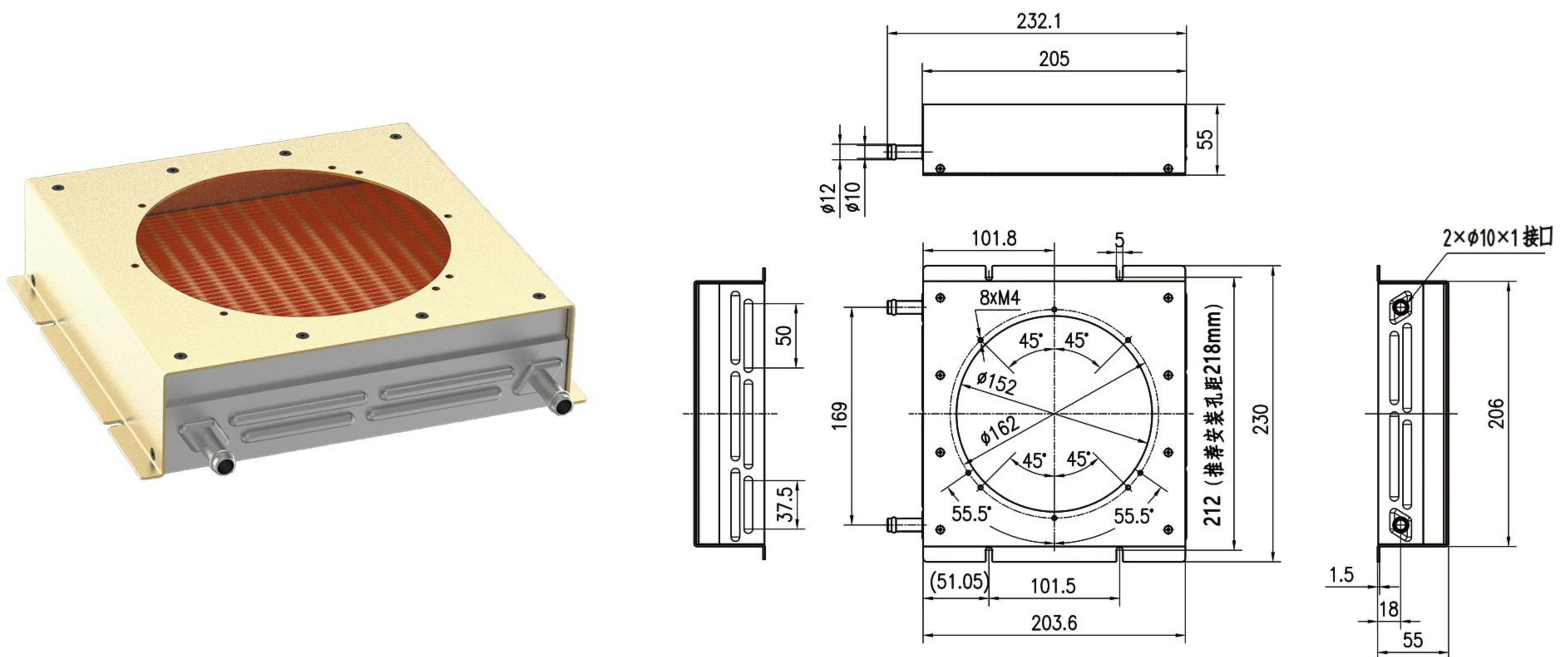


## 不锈钢1706型号及基本参数

产品型号	产品尺寸 (mm)	重量 (Kg)	风扇尺寸 (mm)	风扇数量	安装方式	进出口
XT-H4S1706-BTZN	L226.1*W230*H55	1.5	170	1	螺丝	Ø10直管式直通接口
XT-H4S1706-BTZJ	L232.1*W230*H55	1.5	170	1	螺丝	Ø10直管式起筋接口

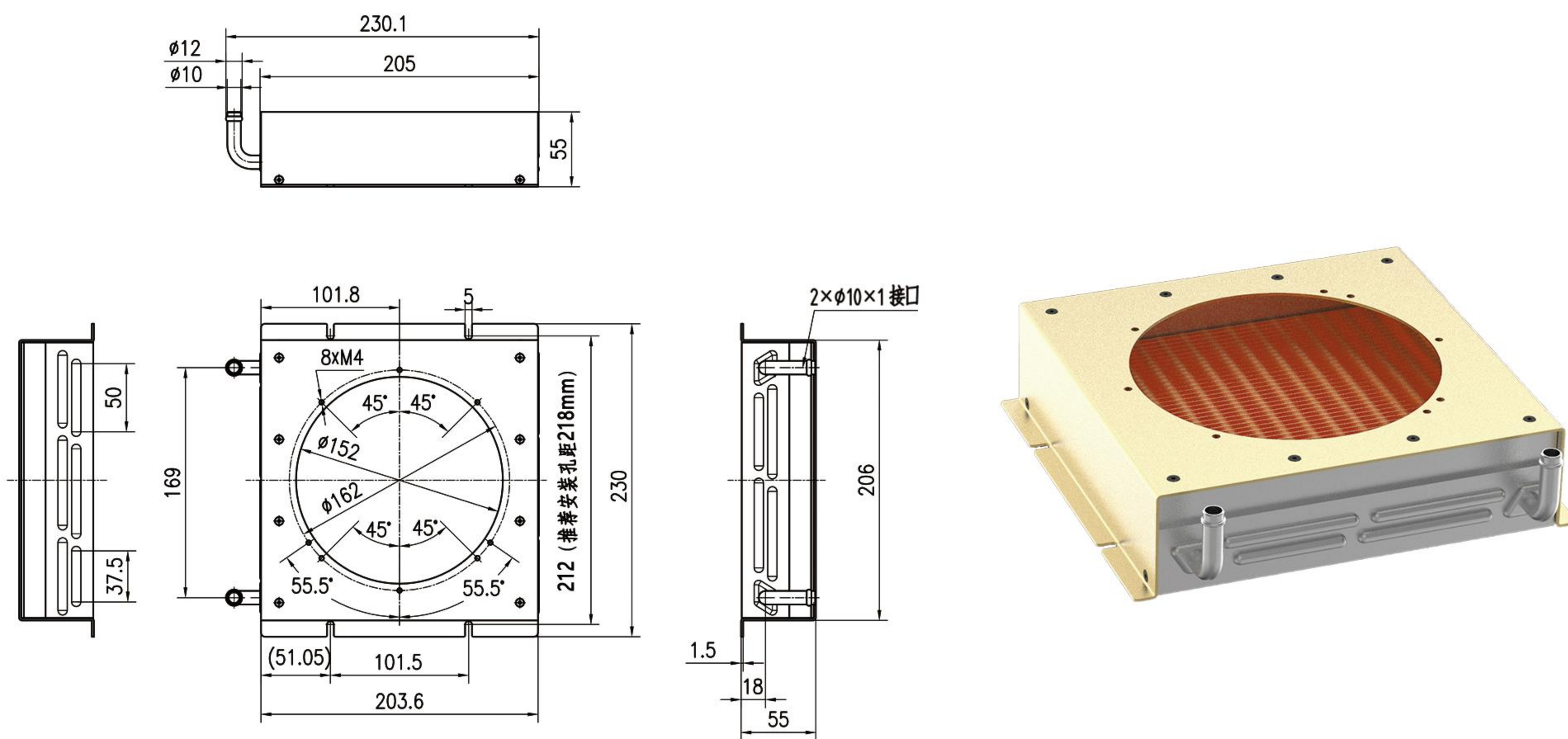


### XT-H4S1706-BTZN

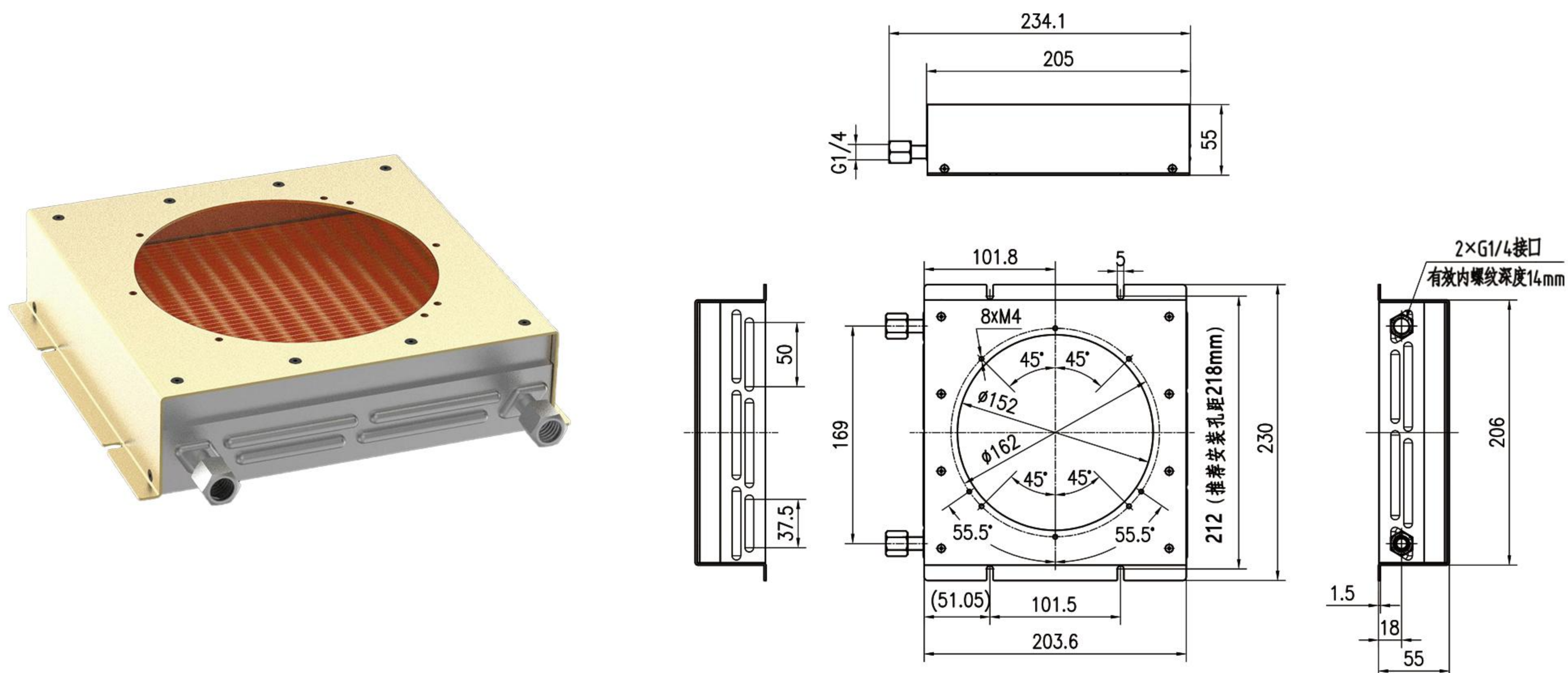


### XT-H4S1706-BTZJ

产品型号	产品尺寸 (mm)	重量 (Kg)	风扇尺寸 (mm)	风扇数量	安装方式	进出口
XT-H4S1706-BTWJ	L230.1*W230*H55	1.5	170	1	螺丝	Ø10弯管式起筋接口
XT-H4S1706-BTZG	L234.1*W230*H55	1.5	170	1	螺丝	直管式G1/4内螺纹接口

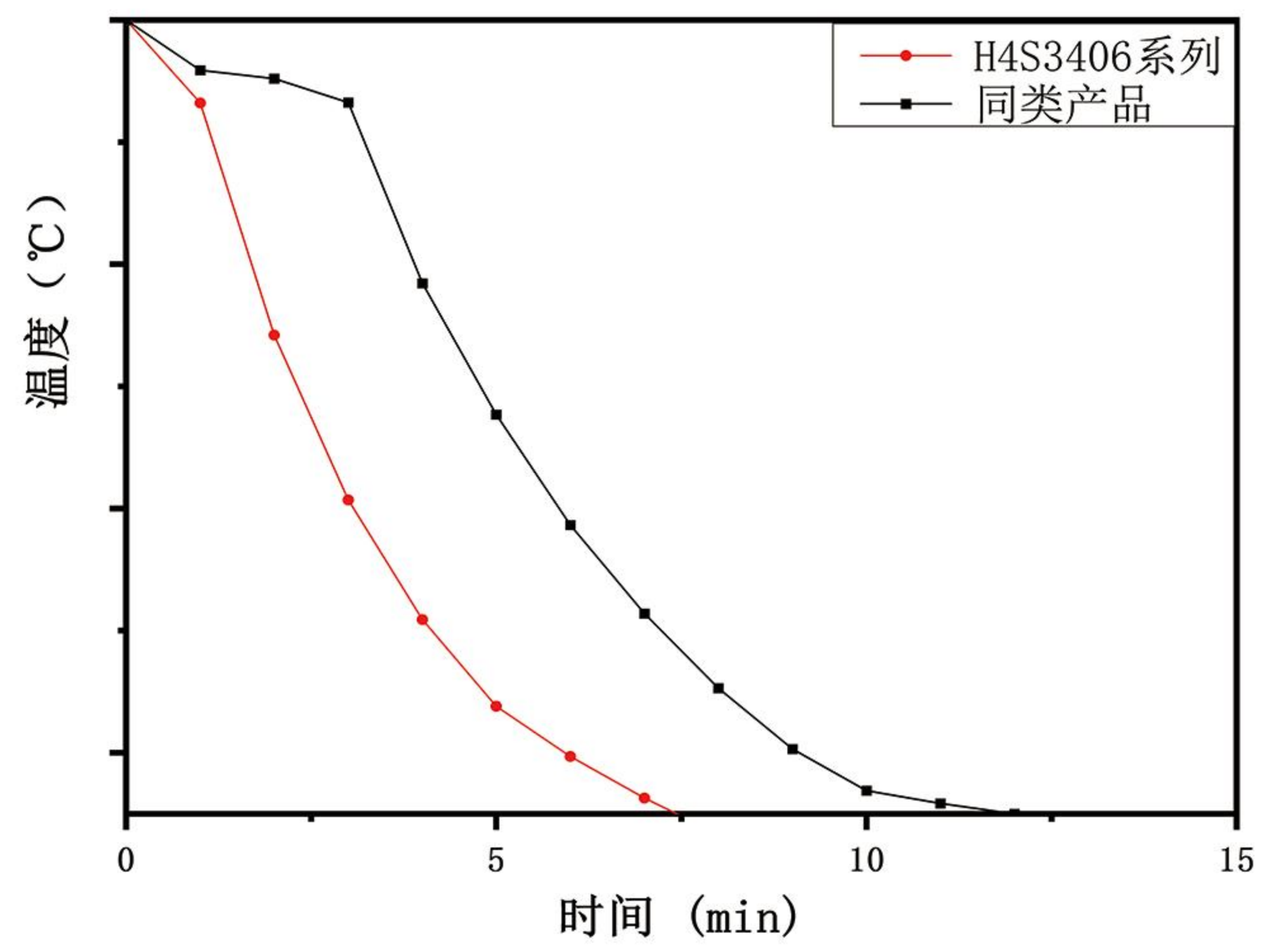
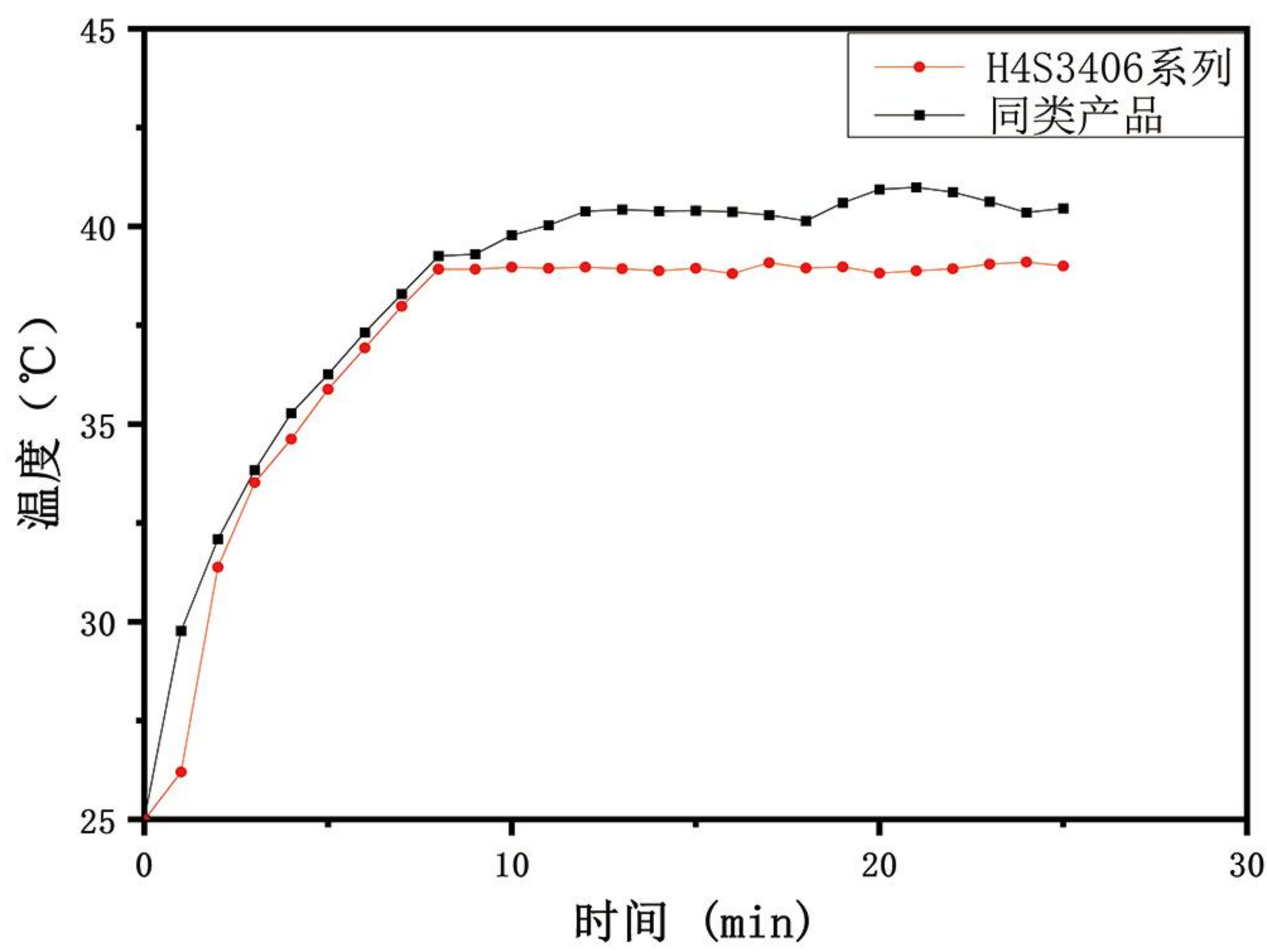
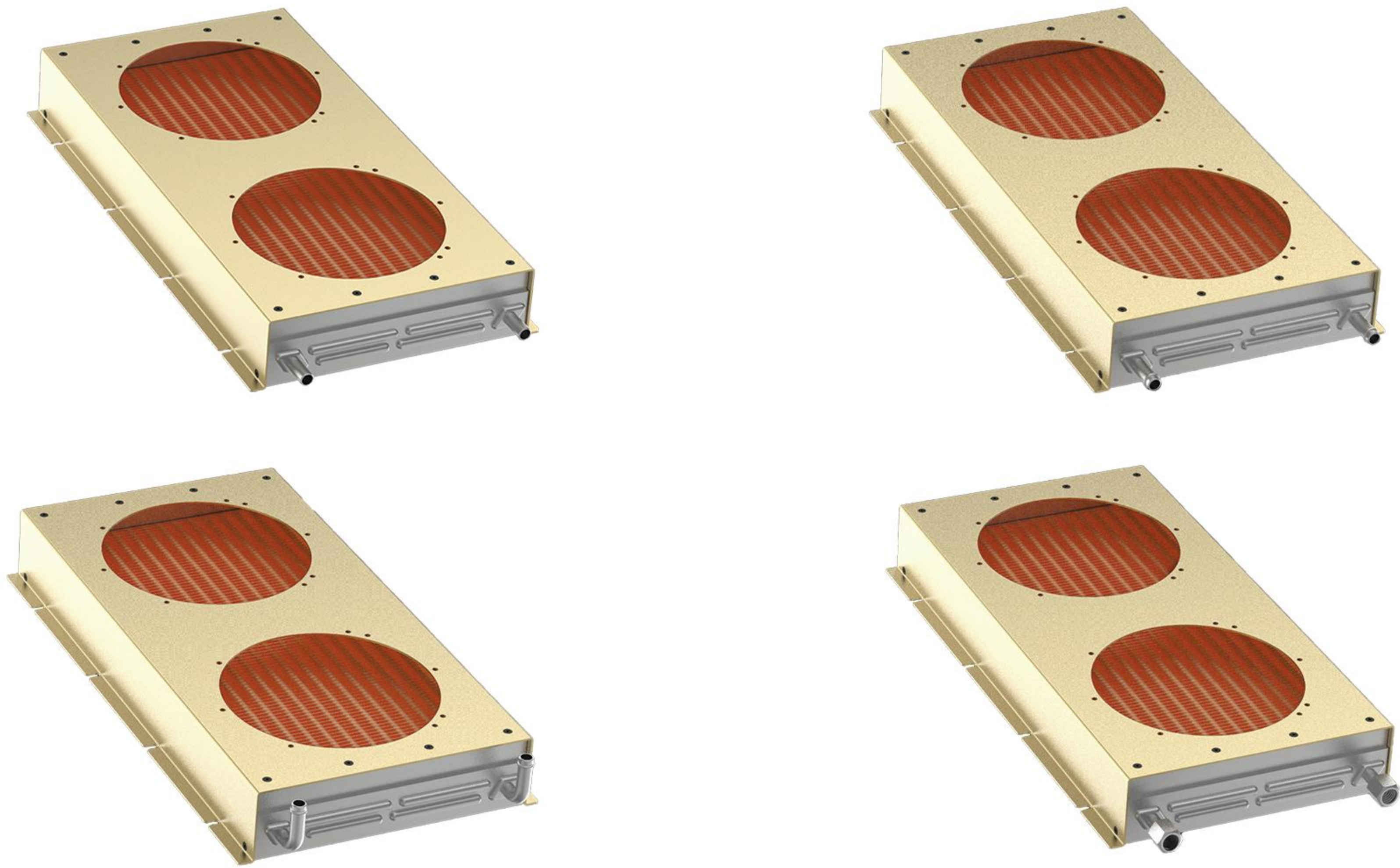


### XT-H4S1706-BTWJ



### XT-H4S1706-BTZG





不锈钢3406测试升温/降温曲线图

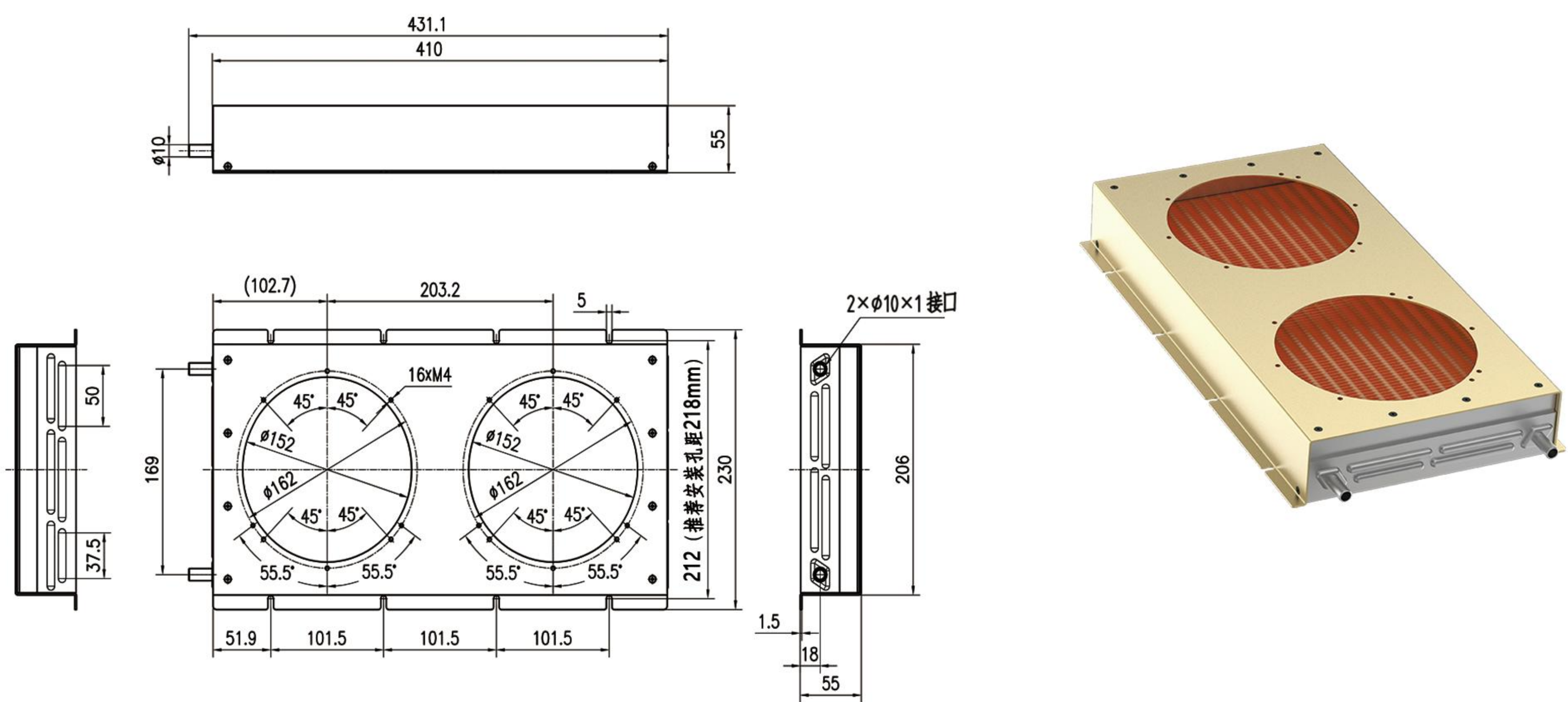
产品系列	尺寸 (mm)	风扇尺寸 (mm)	风扇数量	单个风量 (CFM)	流量 (L/min)	测试结果			
						水箱加热速度 (°C/min)	水箱稳定温度 (°C)	单位面积散热功率 (W/m <sup>2</sup> )	单位面积换热效率
H4S3406	437.1*230*55	170	2	190	7	0.86	39.05	668.7	比市场同类产品平均提高41.44%

测试工况：恒温水箱功率1000W；水箱容量6L；换热器进口水温25℃；环境温度25℃

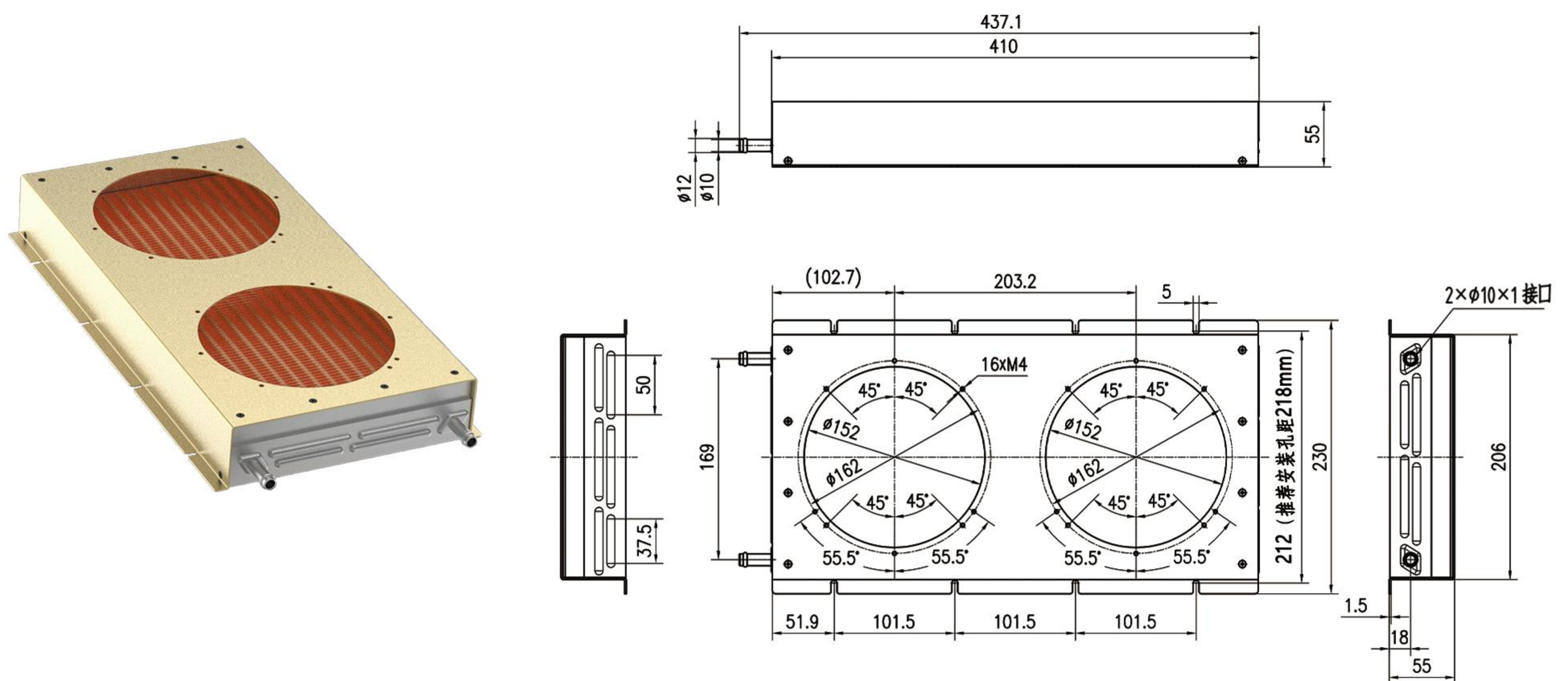
不锈钢3406测试技术参数

## 不锈钢3406型号及基本参数

产品型号	产品尺寸 (mm)	重量 (Kg)	风扇尺寸 (mm)	风扇数量	安装方式	进出口
XT-H4S3406-BTZN	L431.1*W230*H55	2.6	170	2	螺丝	Ø10直管式直通接口
XT-H4S3406-BTZJ	L437.1*W230*H55	2.6	170	2	螺丝	Ø10直管式起筋接口



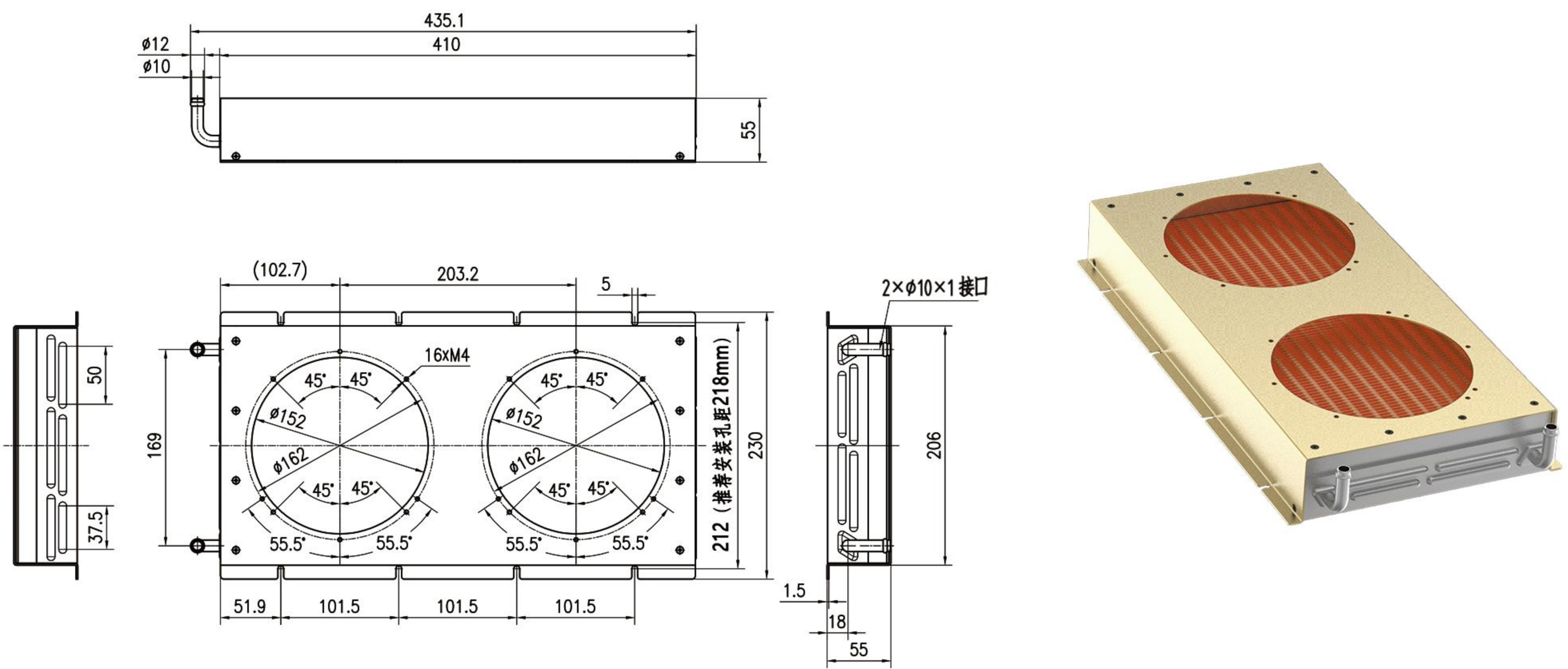
### XT-H4S3406-BTZN



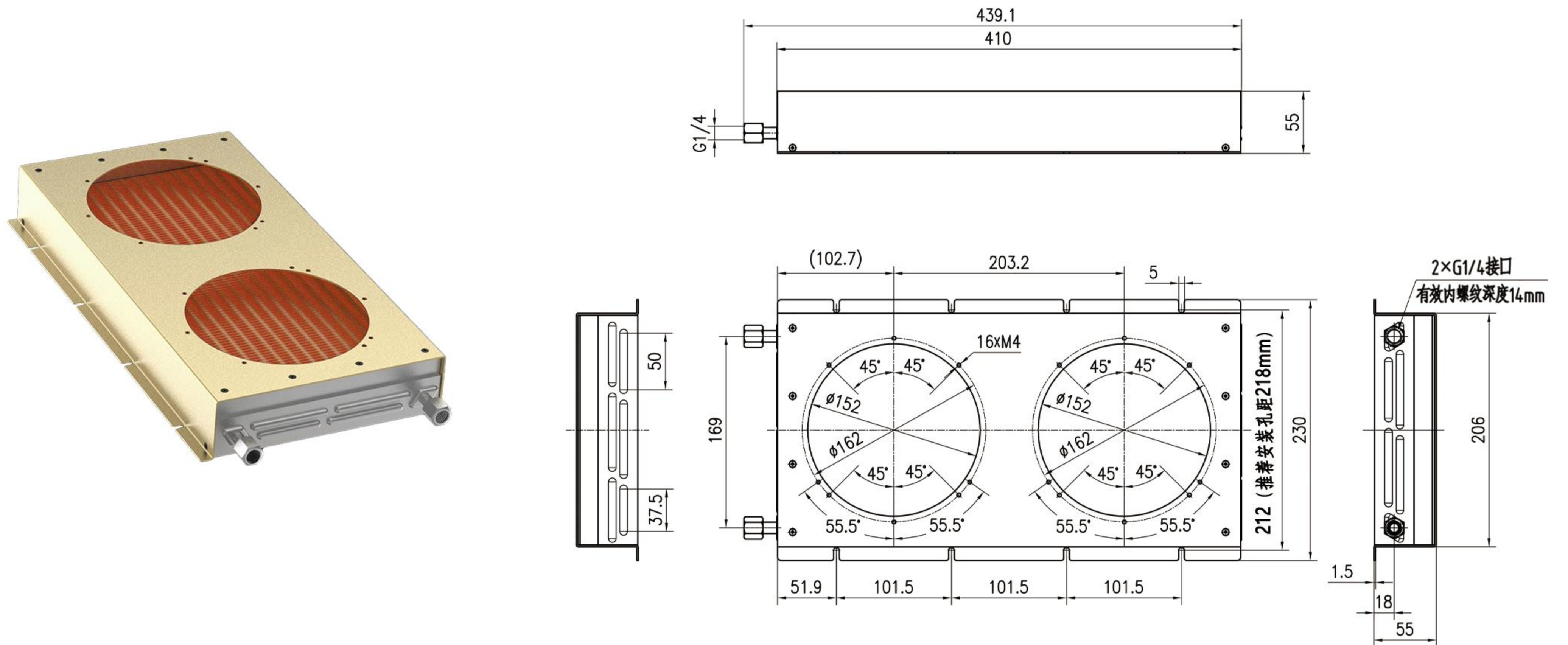
### XT-H4S3406-BTZJ



产品型号	产品尺寸 (mm)	重量 (Kg)	风扇尺寸 (mm)	风扇数量	安装方式	进出口
XT-H4S3406-BTWJ	L435.1*W230*H55	2.6	170	2	螺丝	Ø10弯管式起筋接口
XT-H4S3406-BTZG	L439.1*W230*H55	2.6	170	2	螺丝	直管式G1/4内螺纹接口



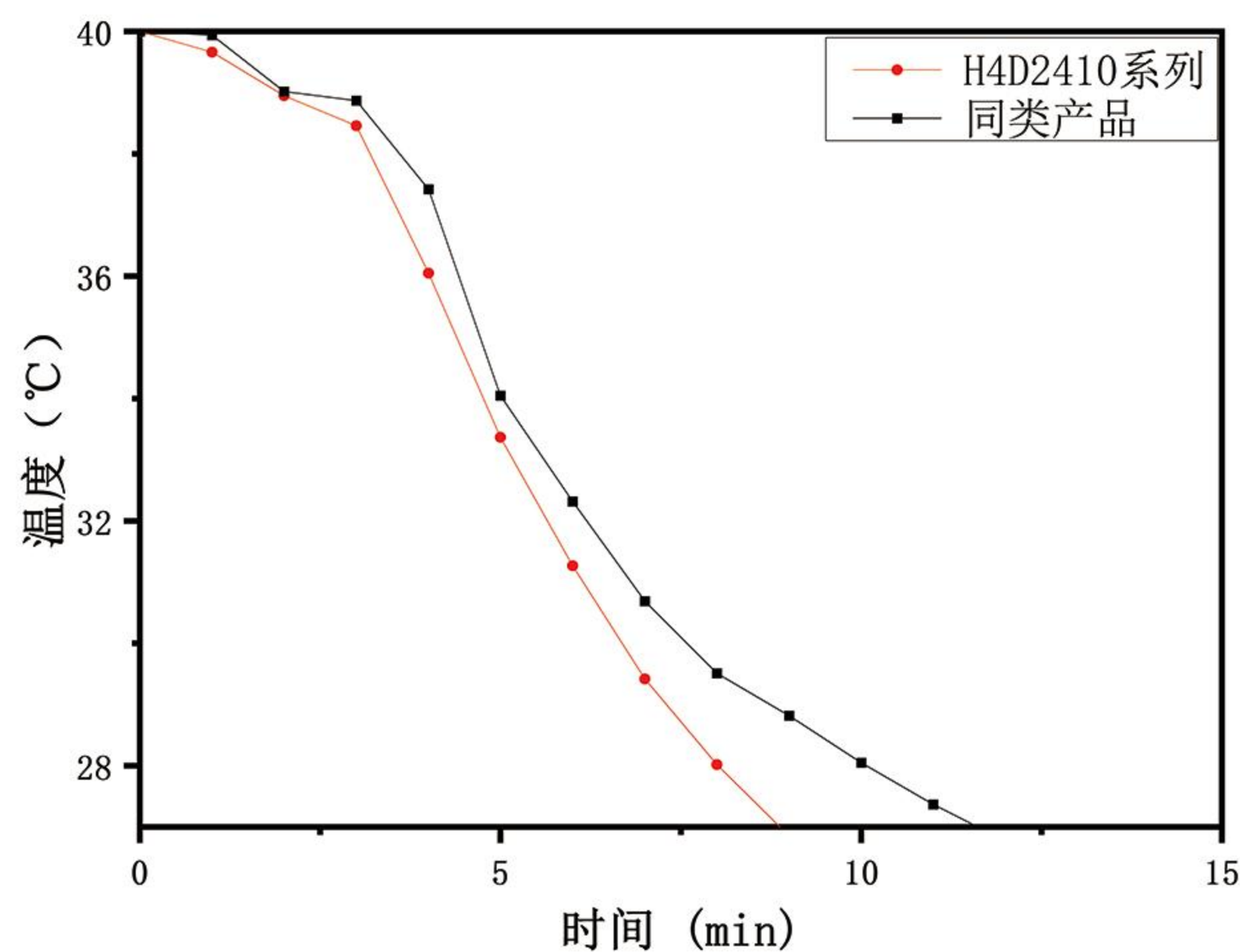
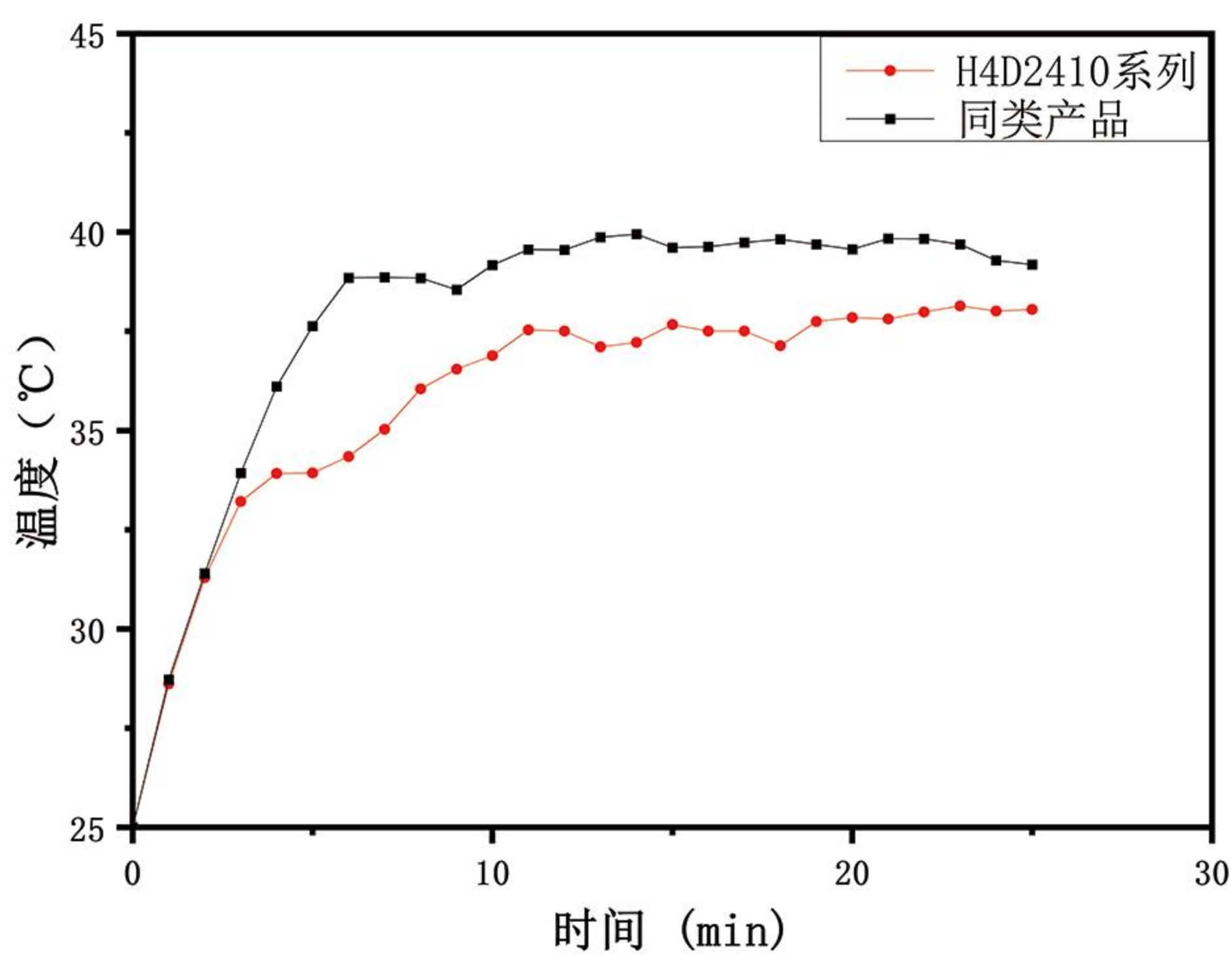
### XT-H4S3406-BTWJ



### XT-H4S3406-BTZG

不锈钢2410

D3



不锈钢2410测试升温/降温曲线图

产品系列	尺寸 (mm)	风扇尺寸 (mm)	风扇数量	单个风量 (CFM)	流量 (L/min)	测试结果			
						水箱加热速度 (°C/min)	水箱稳定温度 (°C)	单位面积散热功率 (W/m <sup>2</sup> )	单位面积换热效率
H4D2410	282.9*261*37	120	4	93	7	0.57	37.02	1009.93	比市场同类产品平均提高37.04%

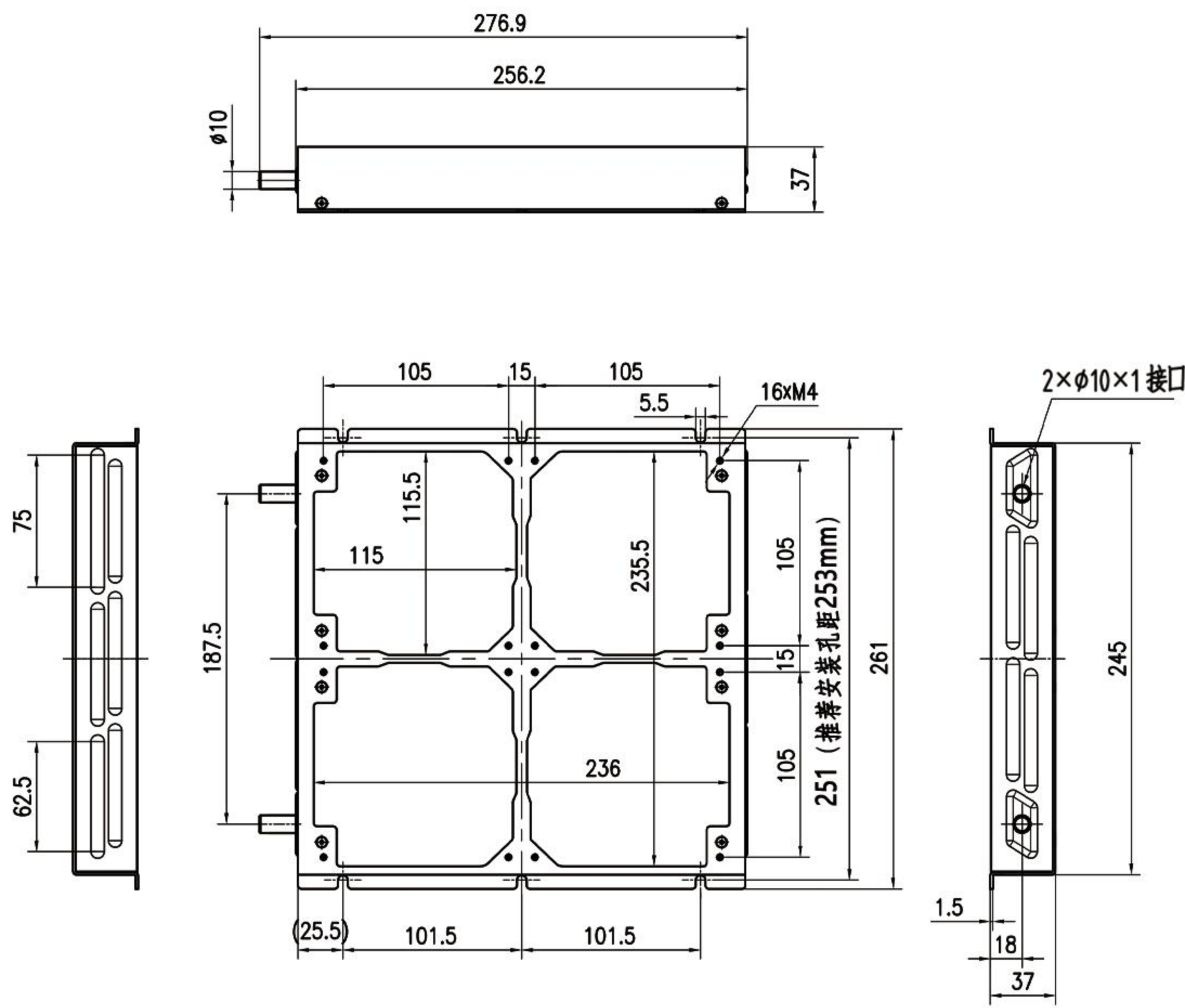
测试工况：恒温水箱功率1000W；水箱容量6L；换热器进口水温25℃；环境温度25℃

不锈钢2410测试技术参数

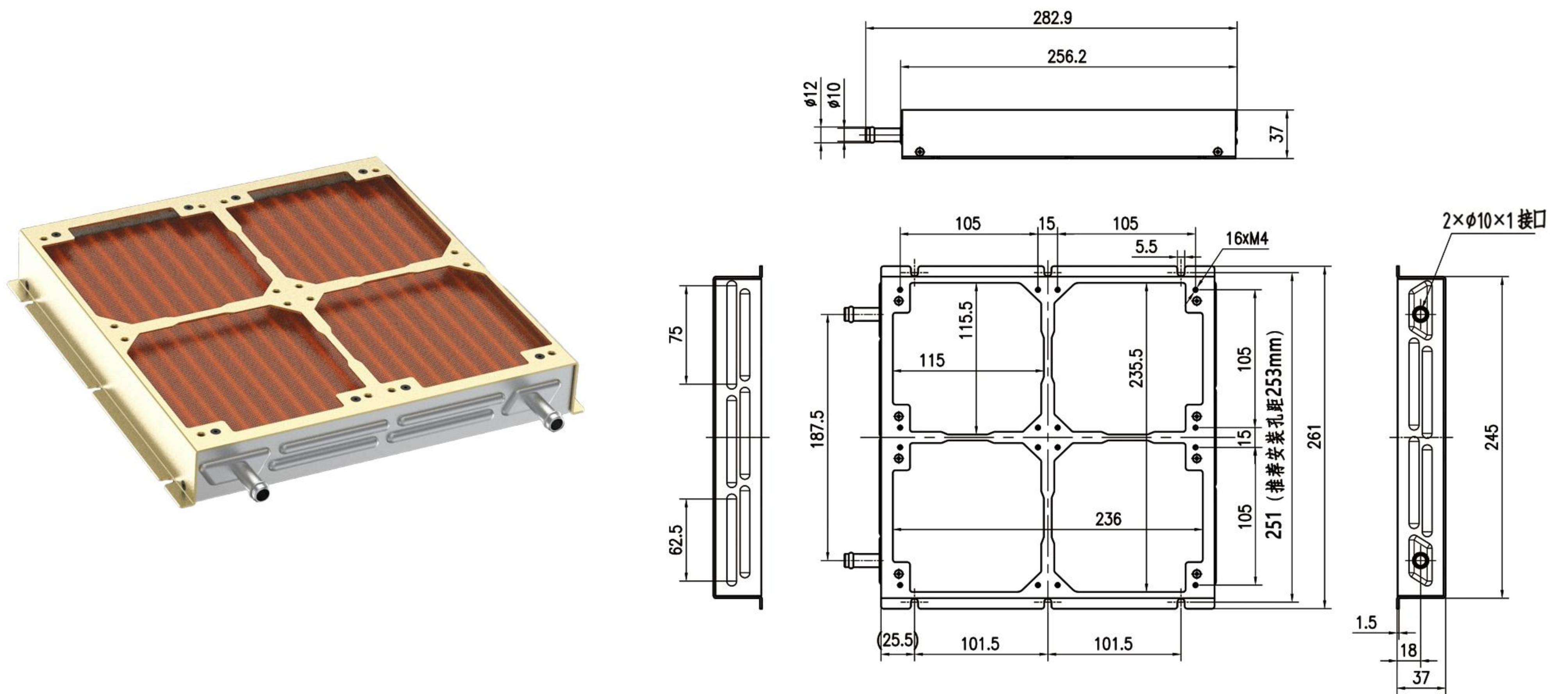


## 不锈钢2410型号及基本参数

产品型号	产品尺寸 (mm)	重量 (Kg)	风扇尺寸 (mm)	风扇数量	安装方式	进出口
XT-H4D2410-BTZN	L276.9*W261*H37	1.75	120	4	螺丝	Ø10直管式直通接口
XT-H4D2410-BTZJ	L282.9*W261*H37	1.75	120	4	螺丝	Ø10直管式起筋接口

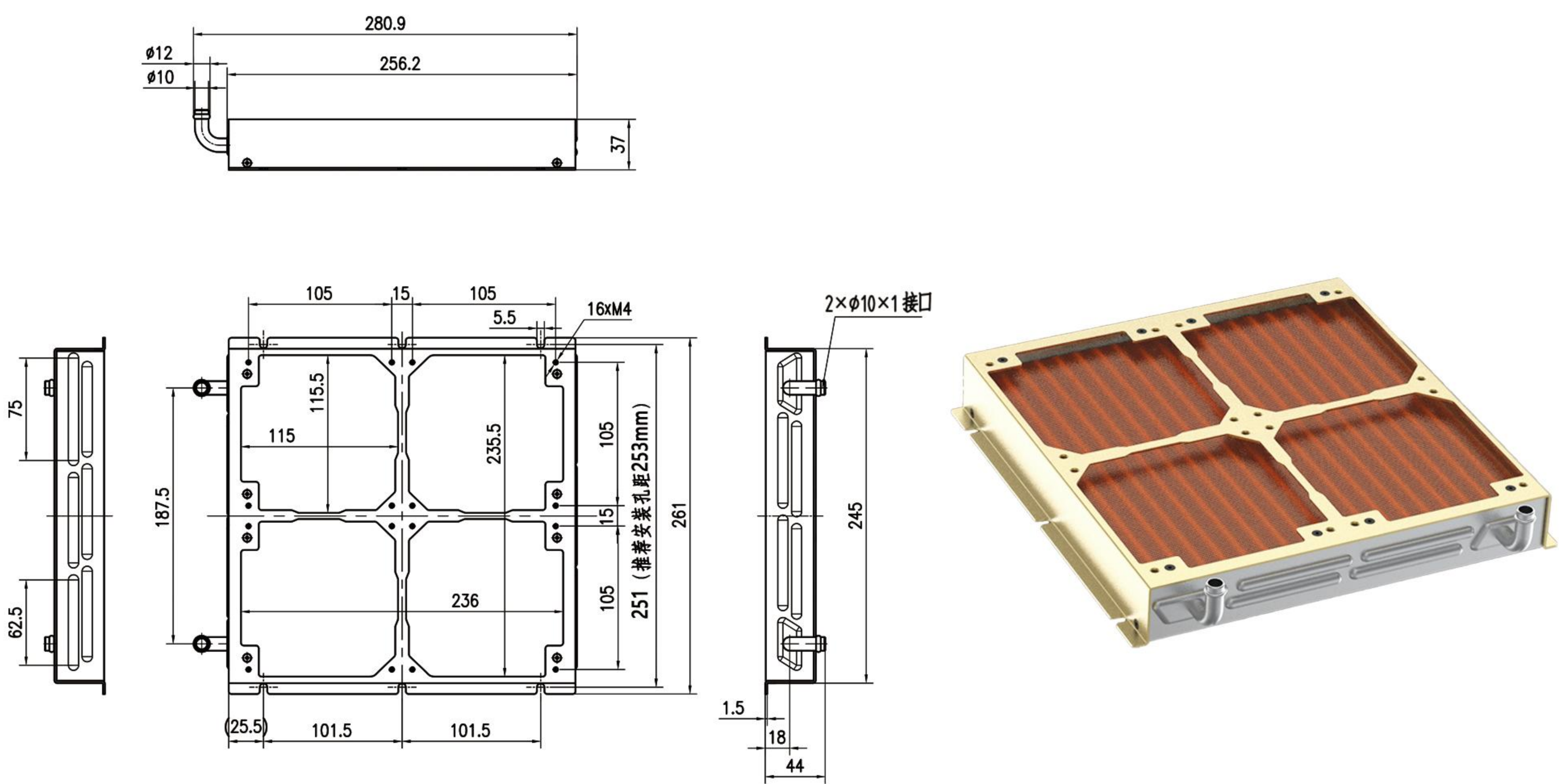


### XT-H4D2410-BTZN

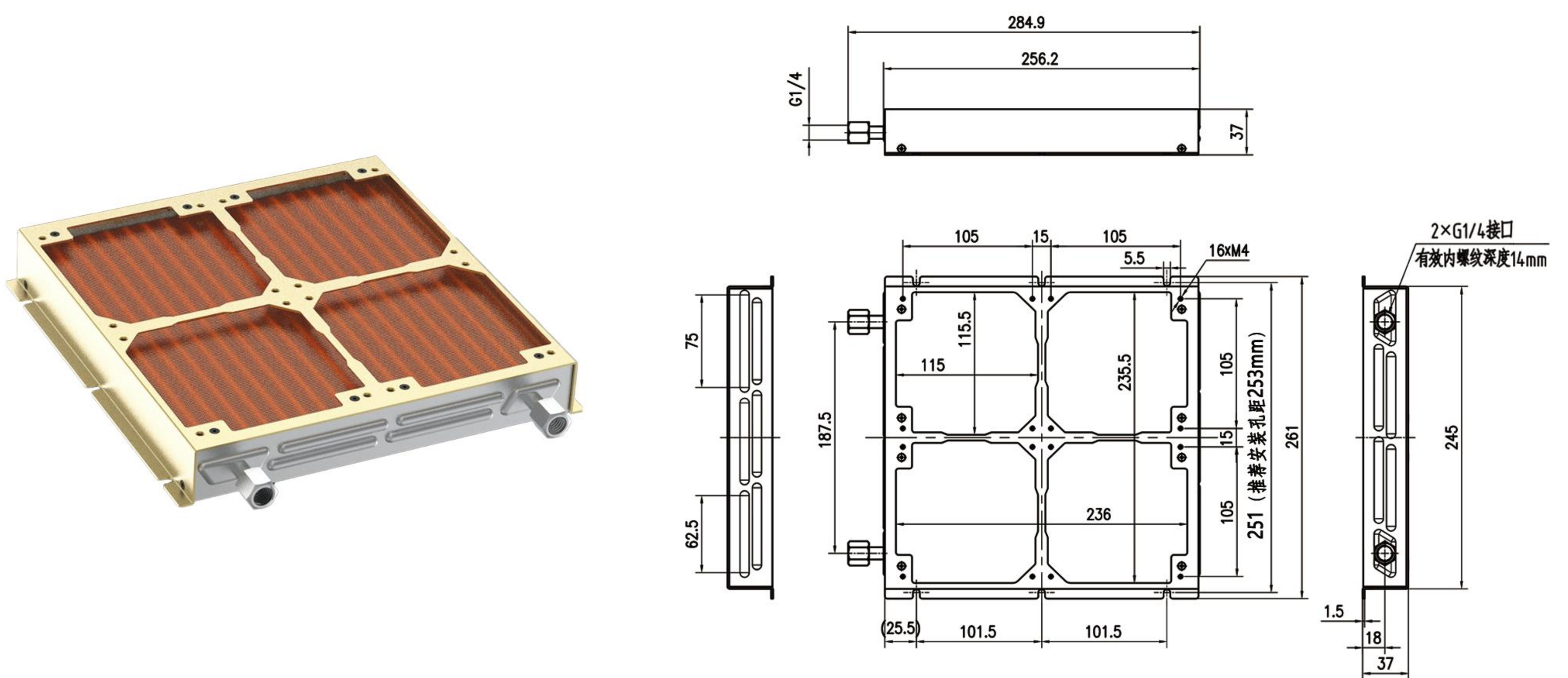


### XT-H4D2410-BTZJ

产品型号	产品尺寸 (mm)	重量 (Kg)	风扇尺寸 (mm)	风扇数量	安装方式	进出口
XT-H4D2410-BTWJ	L280.9*W261*H37	1.75	120	4	螺丝	Ø10弯管式起筋接口
XT-H4D2410-BTZG	L284.9*W261*H37	1.75	120	4	螺丝	直管式G1/4内螺纹接口



### XT-H4D2410-BTWJ



### XT-H4D2410-BTZG

## 小体积·大能效·高洁净

### 高效换热

业内首创4mm管径换热器,同等体积下换热效率提升30%以上。

### 超高洁净

冷水产生段使用了单一的医用级316L材质,杜绝了使用不同金属产生的电化学反应带来的水质污染。

### 超强制冷

在300W的压缩机功率下,可以迸发出500W的制冷量。

### 超高节能

采用高品质直流变频压缩机,大幅降低系统能耗。

### 超精控制

采用高精度微电脑控制,实现高精温控及高精变频。

### 极致轻便

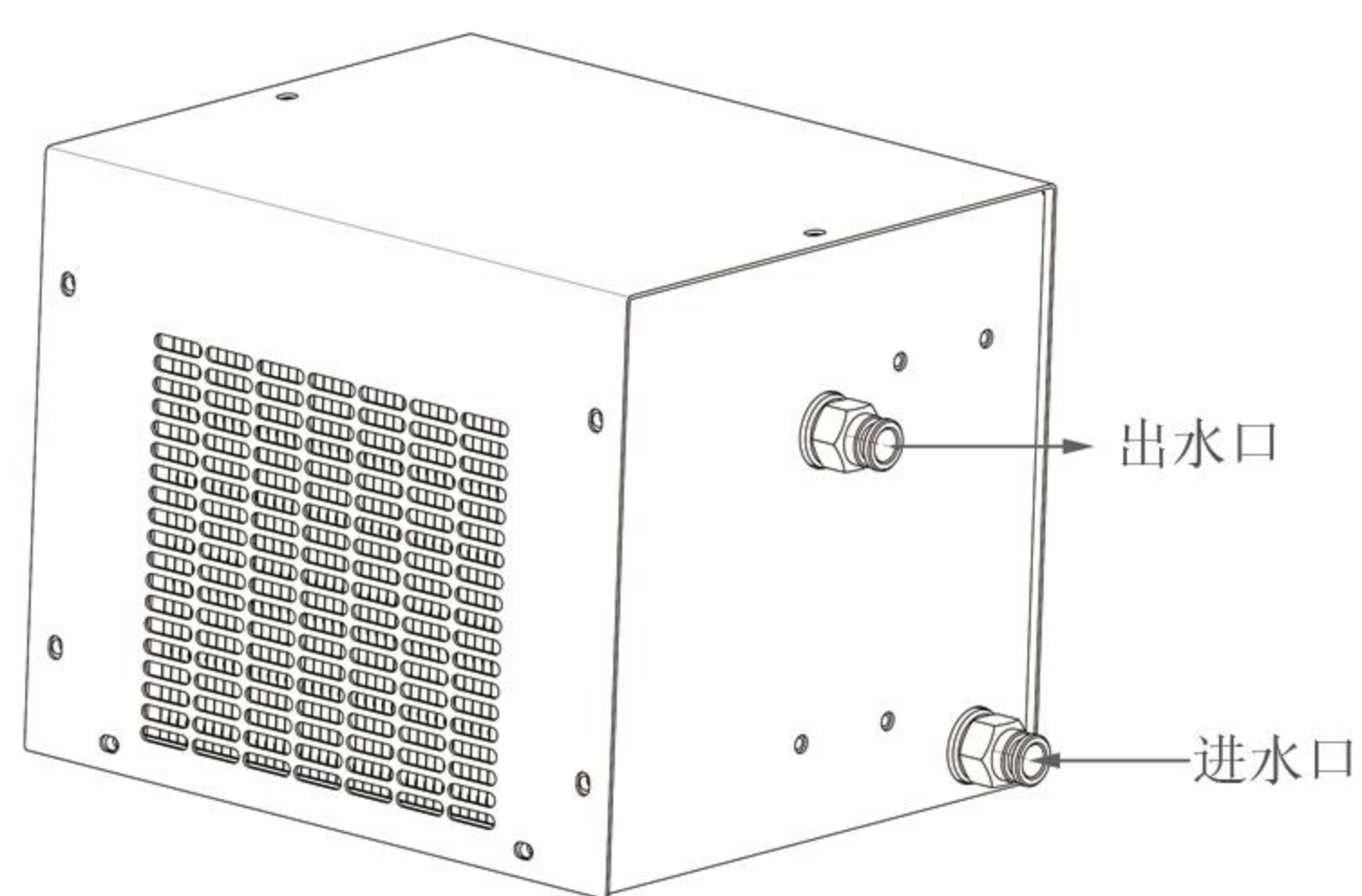
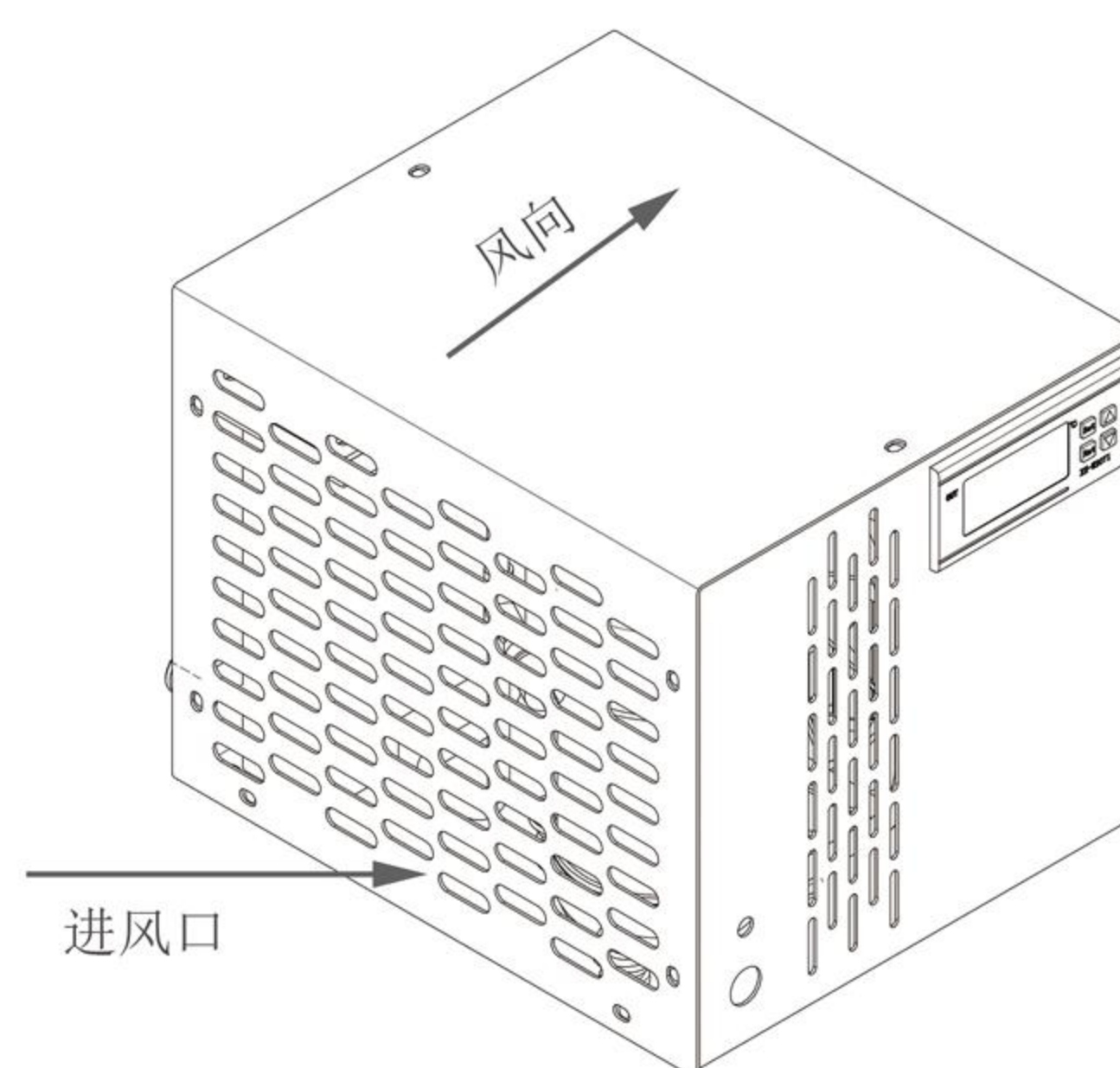
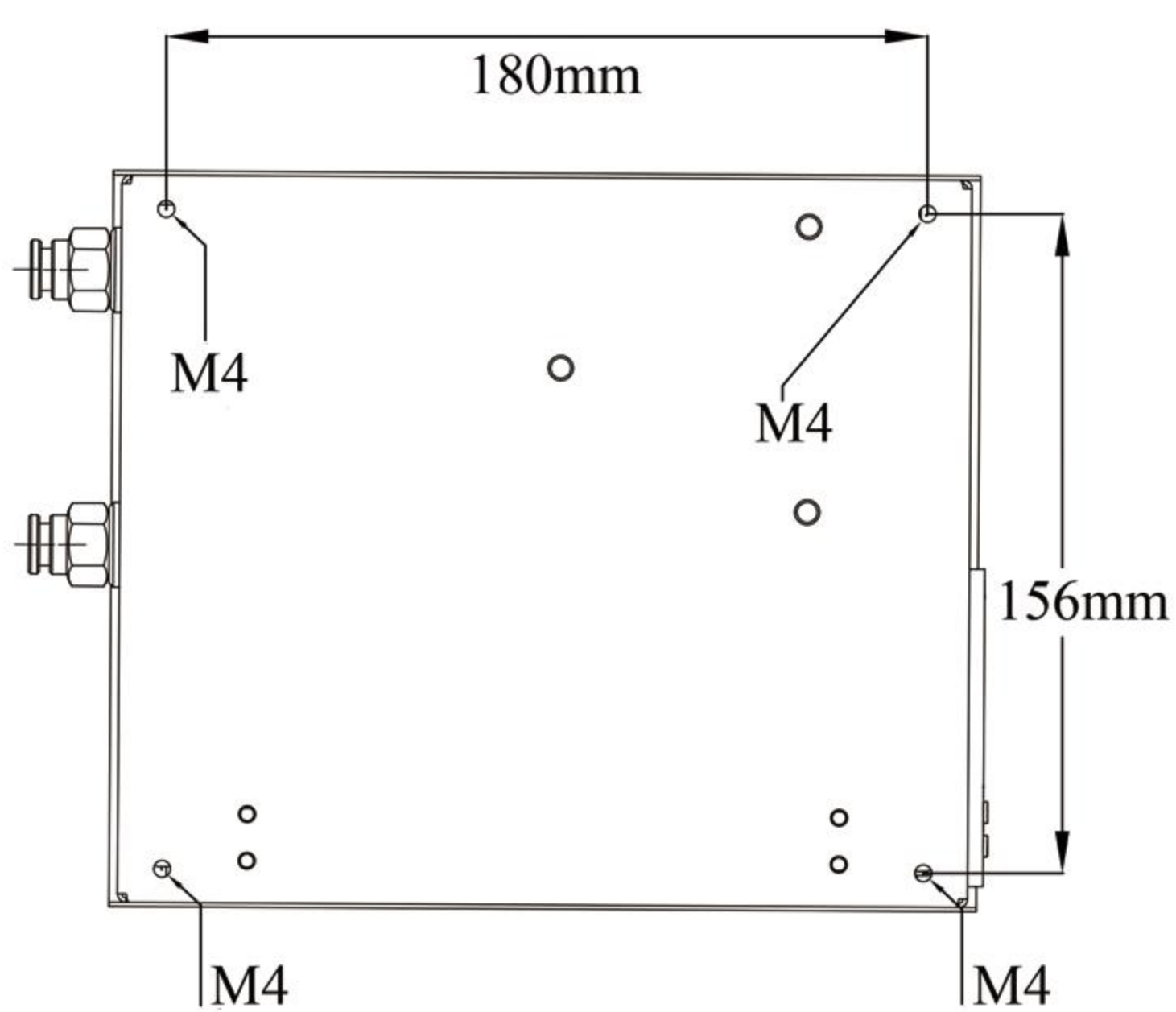
基于4mm管径的换热器及蒸发器,体积重量大幅降低。

### 长效寿命

高品质硬件及精密制造工艺保证机器高效稳定的工作。

微型冷水机广泛应用于医疗医美激光和工业激光等领域

## 产品规格



## 产品参数

产品名称	微型冷水机
产品型号	XTTG-CW460-A01
额定功率	260W
额定电压	DC 24V
额定电流	11A
制冷量	450W
工作温度	0°C-55°C
制冷剂型号	R134A
循环水量	3L
进出水口径	G1/4螺纹孔
重量	5Kg
外形尺寸	205mm(L)*175mm(W)*166mm(H)



未来发展

FUTURE  
DEVELOPMENT

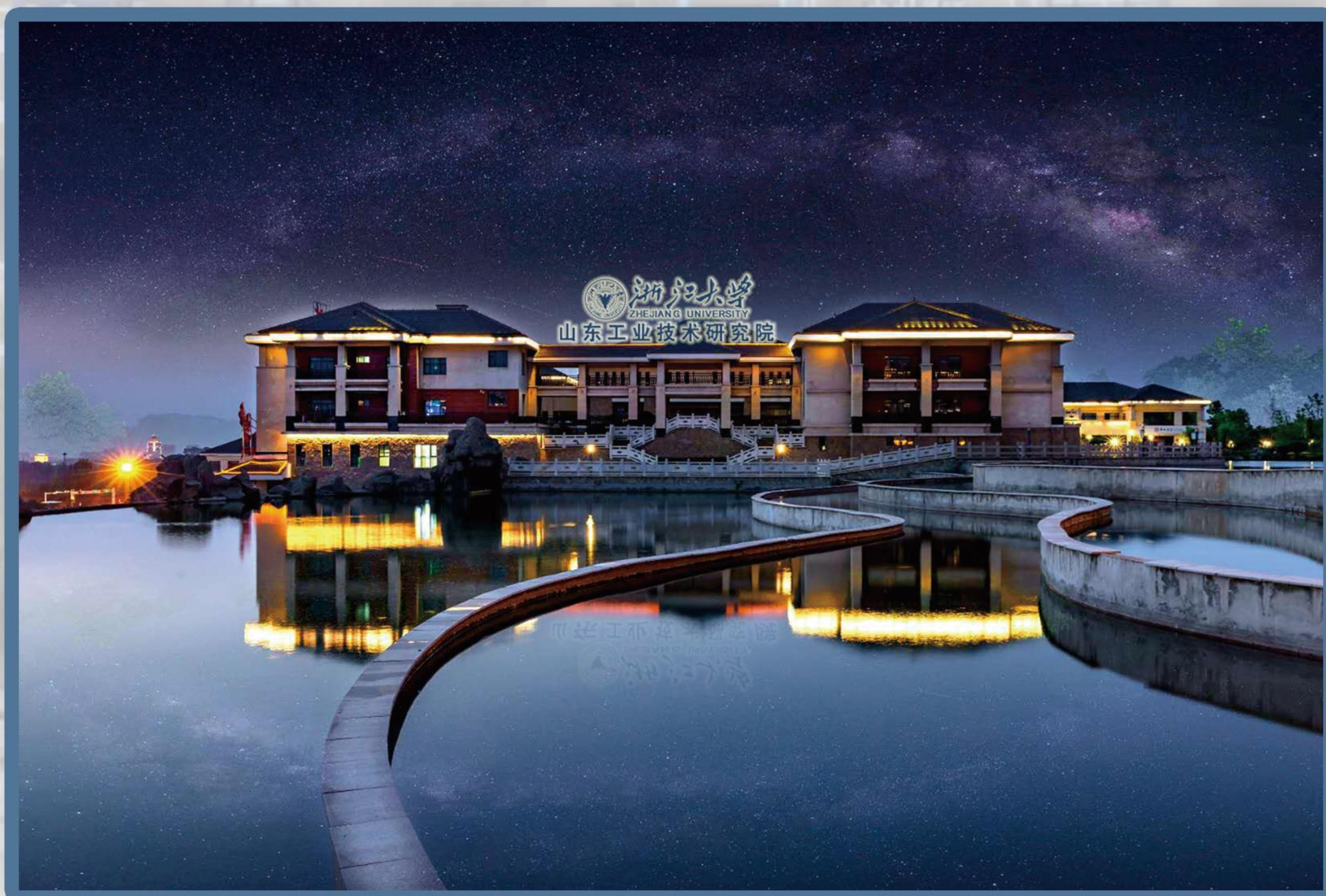
D4

# 未来发展

更集约，更高效，更可靠是烯泰天工一直秉承的技术发展理念，只为给您专属提供更加优质便利的换热系统解决方案。我们希望与您携手共进，不断节约能源、提高效率、减少对环境的影响，守护我们共同的家园。



山东烯泰天工节能科技有限公司在建产业园



浙江大学山东工业技术研究院夜景图





## 山东烯泰天工节能科技有限公司

电话：400-8318881

地址：山东省枣庄市薛城区薛城医疗智谷  
大健康产业园内3号楼

网址：<http://cnxttg.cn>

邮箱：[sales@cnxttg.cn](mailto:sales@cnxttg.cn)