

积分球功率探测器 YPM-8205



简介

YPM-8205系列积分球功率探测器，提供了紫外增强型硅、硅、InGaAs三种探测器，配合不同尺寸的积分球搭建而成。覆盖200nm到1650nm波段范围，可选配不同尺寸的积分球，扩大测量范围。DB15接口版本，需要连接YPM-8201功率计仪表一起使用，可在仪表上进行数据读取、数据存储和功率监控等。此外，仪表上预留了一个USB通讯接口，可拓展将探测器上采集到的数据上传至PC端的光功率计软件中进行数据在线采集与分析。USB接口版本探测器采用USB通讯，无需连接仪表，可直接连接电脑进行数据采集。电脑上需要安装专用的光功率计软件，可实现数据实时采集、数据分析及功率监控等功能。此外，USB型光电探测器还能方便地组成多通道功率采集系统，通过USB Hub可同步采集与显示多个探测器的数据。



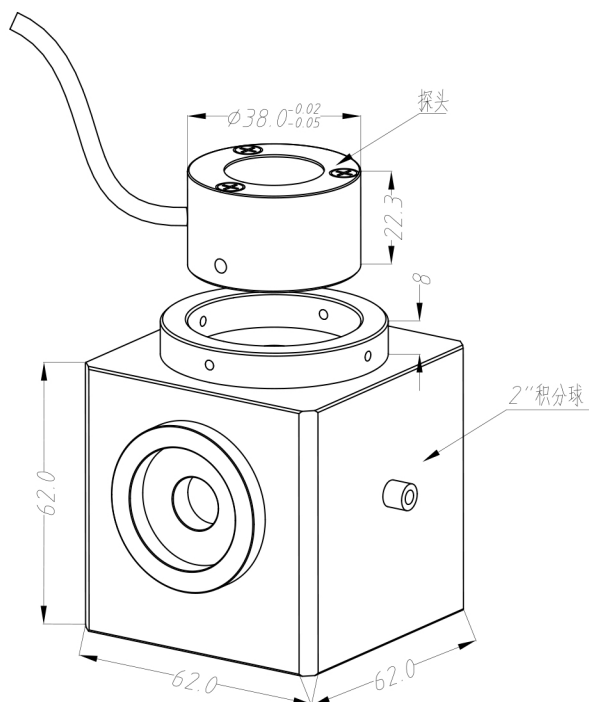
特点

- 数字型光电探测器
- 多波长测量
- 集成的校准数据存储功能
- 精度高，响应快，对波长敏感
- 硅和紫外硅探测器可选择
- 单独校准，并提供校准证书
- 提供SDK，支持二次开发
- 支持OEM/ODM定制开发

选配件

- 光功率计仪表【YPM-8201】
- 可调高度的探头固定支架【YME-2059】

尺寸图



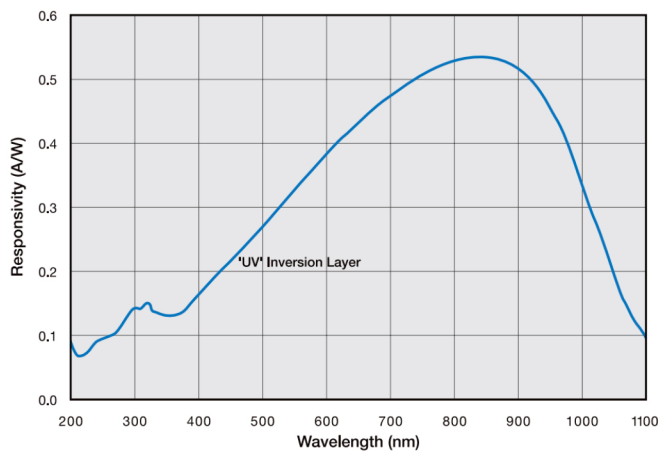
积分球功率探测器 YPM-8205



技术参数

型号【DB15连仪表】	YPM-8205-04-L	YPM-8205-05-L	YPM-8205-06-L
型号【USB连电脑】	YPM-8205-04-U	YPM-8205-05-U	YPM-8205-06-U
探测器材料	Si 硅	UV-Si 紫外硅	InGaAs 铟镓砷
波长范围	350-1100nm	200-1100nm	800-1650nm
测量功率范围	1uW-3W	1uW-1W	100uW-2W
最大平均功率密度	5W/cm ²	5W/cm ²	5W/cm ²
积分球直径	2英寸	2英寸	2英寸
积分球材料	PTFE	PTFE	PTFE
积分球入光孔	12mm	12mm	12mm
积分球预留测光孔	SMA905接口	SMA905接口	SMA905接口
积分球固定孔	M4 / M6	M4 / M6	M4 / M6
校准不确定度	≤±5%	≤±5%	≤±5%
线性度	≤±0.5%	≤±0.5%	≤±0.5%
均匀性	≤±2%	≤±2%	≤±2%
NEP(W/√HZ)	1.40E-14	4.50E-13	1.20E-13
响应时间	2us	5.9us	0.2us
接线长度	1.5m	1.5m	1.5m
外形尺寸	62 x 62 x 85mm	62 x 62 x 85mm	62 x 62 x 85mm
重量	0.5Kg	0.5Kg	0.5Kg
工作温度, 相对湿度	5°C - 50°C, <70% RH	5°C - 50°C, <70% RH	5°C - 50°C, <70% RH

紫外增强型硅探测器响应曲线 (YPM-8205-02)



在波长254nm处测量得到