

## 热电堆功率探测器 YPM-8203



### 简介

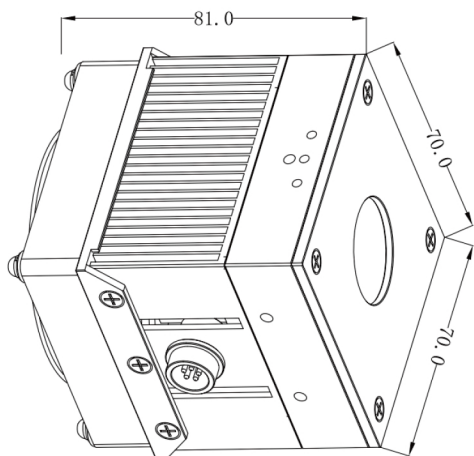
YPM-8203系列热电堆功率探测器，目前可提供2W，70W，250W范围的绝对功率测量，其内部集成EEPROM存储校准数据。YPM-8203-01热电堆功率探测器，适合于0.01W-2W激光器的绝对功率测量。YPM-8203-02热电堆功率探测器，适合于0.05W-70W激光器的绝对功率测量。YPM-8203-03热电堆功率探测器，适合于0.2W-250W激光器的绝对功率测量。DB15版本连接YPM-8201系列光功率计仪表进行数据读取与操作；蓝牙版本则内置了一款蓝牙/USB数据模块，可通过蓝牙或USB与电脑或移动设备进行通讯使用。同时，该蓝牙/USB数据模块，还具备输出端口、外触发功能、PWM功能，方便将探测器与激光器组成实时反馈闭环系统。

### 应用

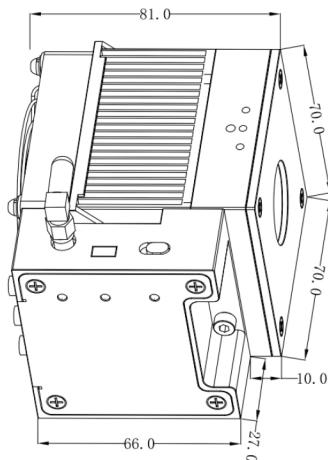
- 测量CW的Nd:YAG激光器，CO<sub>2</sub>激光器，YAG等常见激光器的测量以及钬激光，高功率激光二极管和准分子激光测量。



### 尺寸图



DB15连仪表系列



蓝牙/USB连电脑系列

### 选配件

- 光功率计仪表【YPM-8201】
- 可调高度的探头固定支架【YME-2059】

# 热电堆功率探测器 YPM-8203



## 技术参数

型号【DB15连仪表】	YPM-8203-01-0002-F-L	YPM-8203-02-0070-F-L	YPM-8203-03-0250-F-L
型号【蓝牙/USB连电脑】	YPM-8203-01-0002-F-B	YPM-8203-02-0070-F-B	YPM-8203-03-0250-F-B
材料	热电堆	热电堆	热电堆
波长范围	0.19-20um	0.19-20um	0.19-20um
最大平均功率密度	10kW/cm <sup>2</sup> (1064nm/10W/CW)	10kW/cm <sup>2</sup> (1064nm/10W/CW)	10kW/cm <sup>2</sup> (1064nm/10W/CW)
	3.2kW/cm <sup>2</sup> (10640nm/10W/CW)	3.2kW/cm <sup>2</sup> (10640nm/10W/CW)	3.2kW/cm <sup>2</sup> (10640nm/10W/CW)
最大能量密度	5J/cm <sup>2</sup> (1064nm,360us,5Hz)	5J/cm <sup>2</sup> (1064nm,360us,5Hz)	5J/cm <sup>2</sup> (1064nm,360us,5Hz)
	1J/cm <sup>2</sup> (1064nm,7ns,10Hz)	1J/cm <sup>2</sup> (1064nm,7ns,10Hz)	1J/cm <sup>2</sup> (1064nm,7ns,10Hz)
	0.6J/cm <sup>2</sup> (532nm,7ns,10Hz)	0.6J/cm <sup>2</sup> (532nm,7ns,10Hz)	0.6J/cm <sup>2</sup> (532nm,7ns,10Hz)
	0.3J/cm <sup>2</sup> (266nm,7ns,10Hz)	0.3J/cm <sup>2</sup> (266nm,7ns,10Hz)	0.3J/cm <sup>2</sup> (266nm,7ns,10Hz)
最大平均功率 (典型值)	2W	50W (连续) ; 70W (<1分钟)	200W (连续) ; 250W (<1分钟)
功率范围	0.01-2W	0.05-70W	0.2-250W
校准不确定度	±3%@1064nm, 10640nm	±3%@1064nm, 10640nm	±3%@1064nm, 10640nm
	±5%@190-20000 nm	±5%@190-20000 nm	±5%@190-20000 nm
线性度	±2%	±2%	±2%
均匀性	±2%	±2%	±2%
响应时间	3s	3s	3s
有效探测直径	10mm	19mm	25mm
冷却	风冷	风冷	风冷
尺寸 (L*W*D)	70mm×70mm×70mm 【DB15连仪表】	70mm×70mm×70mm 【DB15连仪表】	70mm×70mm×70mm 【DB15连仪表】
	97mm×70mm×70mm 【蓝牙/USB连电脑】	97mm×70mm×70mm 【蓝牙/USB连电脑】	97mm×70mm×70mm 【蓝牙/USB连电脑】