

FMSS系列 方台面整体平移台

FMSS Square Table Overall Translation Stage

FMSS90C-38 FMSS125C-48



- 行程覆盖
38mm、48mm
- 方形台面设计
便于二维叠加
- 集成式一体化交叉滚柱导轨
减少装配误差
- 超静音位移台
适用于实验室环境与高性能要求的工业场所
- 免费标准版SDK
Window、Linux环境下支持多种开发语言：C/C++、C#、Matlab、LabVIEW等
- 高性能控制器
实现圆弧插补，直线插补，位置记忆任意图形导入
- 可选配EtherCAT总线控制

产品应用 APPLICATION FIELDS

- 激光打靶 Laser Target
- 晶圆切割 Wafer Cutting
- 晶圆打磨 Wafer Grinding
- 激光工业 Laser Industry
- 医美医疗 Medical Beauty
- 高端仪器设备 High-end Equipment
- 原子力显微镜 Atomic Force Microscope

产品简介 OVERVIEW

精度高和机身尺寸小兼而有之的运动控制产品非常难于设计。菲克科技经过三年研发，反复测试，终于推出了该系列产品，并成功应用于商业化原子力显微镜。FMSS系列产品采用进口直线电机，集成一体式交叉滚柱导轨和光栅尺，速度均匀性波动在千分之一以内。在保证精度、承载前提下，将体积压缩至极限。

Motor stages with high precision and small body size are very difficult to design. After three years of research and development and repeated testing, Feinixs finally developed the FMSS series products and successfully applied to commercial atomic force microscopes. FMSS series products equipped with imported linear motor, integrated cross roller guide rail and grating ruler, and its speed fluctuation error within 1/1000. Under the premise of ensuring accuracy and bearing capacity, the body size is compressed to the limit.

设计细节 FEATURES



精密研磨安装岛
平面度高达0.002mm



瑞士超高精度直线导轨
精磨安装底面
精准定位的保证



进口高品质无铁芯直线电机
无齿槽效应，运行平顺，零噪音



440C不锈钢整体加工
成型底座
带来更高的稳定性



镀金实心针接口
确保电气连接万无一失

组合搭配 TYPICAL ASSEMBLY



It can be flexibly combined into multi-axis motion system, Contact for more information

产品参数 SPECIFICATIONS

Model	FMSS90C-38	FMSS125C-48
行程 Travel(mm)	38	48
负载 Load Capacity(Kg)[1]	4	10
分辨率 Resolution(μm)	0.1	0.1
最小步进量 Min. Incremental Motion(μm)[2]	0.3	0.3
单向重复定位精度/保证值 Undirection Repeatability[3]/Guaranteed(μm)[4]	±0.3	±0.5
单向重复定位精度/典型值 Undirection Repeatability/Typical(μm)	±0.2	±0.3
双向重复定位精度/保证值 Bi-Directional Repeatability/Guaranteed(μm)	±0.6	±1
双向重复定位精度/典型值 Bi-Directional Repeatability/Typical(μm)	±0.3	±0.5
定位精度/保证值 Accuracy[3]/Guaranteed(μm)	±2	±2
定位精度/典型值 Accuracy/Typical(μm)	±0.5	±0.5
最大速度 Max. Speed(mm/s)[5]	100	100
直线度 Straightness(μm)	5	5
平整度 Flatness(μm)	5	5
偏摆 Yaw(arcsec)	10	10
俯仰 Pitch(arcsec)	10	10
持续推力 Continuous Force(N)	6	17.6
峰值推力 Peak Force(N)	24	88
重量 Weight(Kg)	1.1	2.1

※ 备注

[1]:水平放置下的中心垂直负载

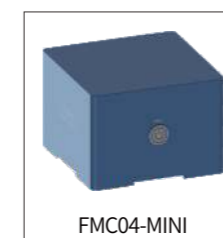
[2]:最小运动增量不等同于分辨率，最小运动增量是指运动系统在连续、稳定情况下能够移动的最小量。一般来说，系统分辨率远小于最小运动增量。考虑传动结构和编码器对系统误差的影响，直线电机位移台与步进电机位移台相比，其最小运动增量更加接近于分辨率。

[3]:精度测量数据是在平台在水平放置的情况下使用激光干涉仪测量的数据，测量标准参照GB/T17421-2000

[4]:典型值和保证值的区别见技术指南

[5]:最大速度为典型值，根据负载和控制器的不同会有区别

相关产品 RELATED PRODUCTS



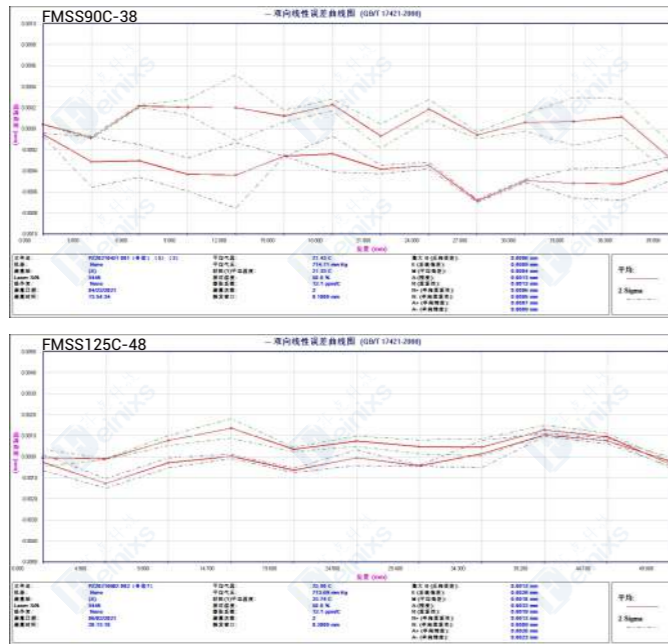
FMSS系列 方台面整体平移台

FMSS Square Table Overall Translation Stage

FMSS90C-38 FMSS125C-48



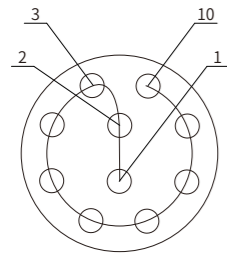
性能实测 ERROR CURVE



Each Stage is Tested with a Laser Interferometer. Product Identification and Traceability.

接线定义 HARDWARE CONNECTION

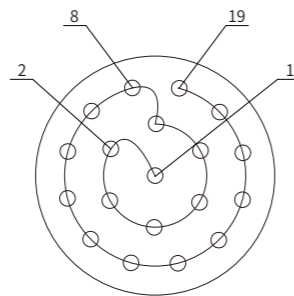
电机接口 Motor wiring diagram



TGG.2B.310公头

针脚	定义
1	U
2	/
3	V
4	/
5	W
6	/
7	PE
8	/

反馈接口 Encoder wiring diagram

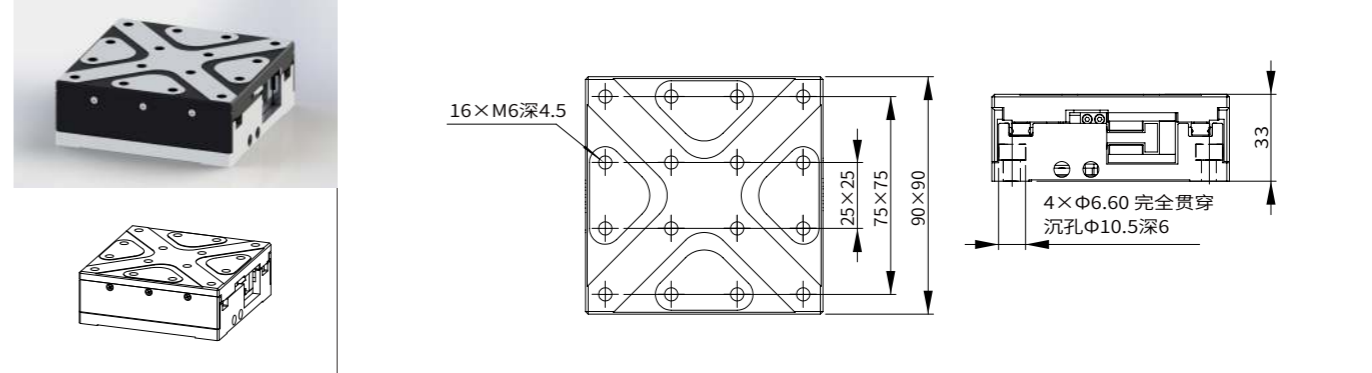


TGG.2B.319公头

针脚	定义
1	5V+
2	0V
3	A+
4	A-
5	B+
6	B-
7	Z+
8	Z-
9	/
10	24V+
11	左限位
12	右限位
13	24V-

产品图纸 DIMENSIONS

FMSS90C-38



FMSS125C-48

