

## FMSL系列 直驱滤光片轮

FMSL Direct Drive Filter Wheels  
 FMSL05-06/12 FMSL05D-06/12  
 FMSL10-04/06/08 FMSL10D-04/06/08  
 FMSL15-04/08 FMSL15D-04/08  
 FMSL20-06 FMSL20D-06



- 转速高, 结构轻巧
- 滤光片可以根据客户设计4-12安装孔
- 可设计为波片镜架与旋转台
- 免费标准版SDK  
 Window、Linux环境下支持多种开发语言: C/C++、C#、Matlab、LabVIEW等

## 产品应用 APPLICATION FIELDS

- 偏振光学 Polarized Optics
- 航空航天 Aerospace
- 滤光片 Filter Wheel
- 遮光器 Shutter
- 高速旋转台 High-speed Rotary Stage

## 产品简介 OVERVIEW

迷你、微动是菲克科技设计产品的核心理念。本款FMSL系列不仅可以做滤波轮, 也可以做波片架, 还可以做旋转台。由于采用了行业领先的直驱步进技术, 不仅产品小巧, 且比蜗轮蜗杆结构精度高数倍。

Mini and micro-movement are the core concepts of Feinixs' design products. This FMSR series can be used not only as a filter wheel, but also as a wave plate holder and as a rotating stage. Due to the use of industry-leading direct drive stepping technology, the product is not only small, but also several times more accurate than the worm gear structure.

## 设计细节 FEATURES



先进的直驱步进技术  
高速高精度



模块化设计  
可定制不同波片轮



推拉自锁连接器  
电气连接安全可靠



波片安装方便快捷  
可适配多种厚度

## 关联产品 RELATED PRODUCTS



滤光片

## 产品参数 SPECIFICATIONS

Model	FMSL05-06	FMSL05-12	FMSL05D-06	FMSL05D-12
行程 Travel(°)	360	360	360	360
负载 Load Capacity(Kg)[1]	0.2	0.2	0.2	0.2
分辨率 Resolution(°)	0.05	0.05	0.05	0.05
滤波轮数量 Wheels	6	12	6	12
滤波片尺寸 Filter Size(英寸)	0.5	0.5	0.5	0.5
最小步进量 Min.Incremental Motion(°)[2]	0.05	0.05	0.05	0.05
单向重复定位精度/保证值 Undirection Repeatability[3]/Guaranteed(°)[4]	±0.04	±0.04	±0.04	±0.04
单向重复定位精度/典型值 Undirection Repeatability/Typical(°)	±0.025	±0.025	±0.025	±0.025
双向重复定位精度/保证值 Bi-Directional Repeatability/Guaranteed(°)	±0.08	±0.08	±0.08	±0.08
双向重复定位精度/典型值 Bi-Directional Repeatability/Typical(°)	±0.04	±0.04	±0.04	±0.04
定位精度/保证值 Accuracy[3]/Guaranteed(°)	±0.10	±0.10	±0.10	±0.10
定位精度/典型值 Accuracy/Typical(°)	±0.06	±0.06	±0.06	±0.06
最大速度 Max.Speed(°/s)[5]	3600	3600	3600	3600

※ 备注

[1]: 垂直负载。

[2]: 最小运动增量不等同于分辨率, 最小运动增量是指运动系统在连续、稳定情况下能够移动的最小量。一般来说, 系统分辨率远小于最小运动增量。考虑传动结构和编码器对系统误差的影响, 直线电机位移台与步进电机位移台相比, 其最小运动增量更加接近于分辨率。

[3]: 精度测量数据是平台在水平放置的情况下使用激光干涉仪测量的数据, 测量标准参照GB/T17421-2000。

[4]: 典型值和保证值的区别见技术指南。

[5]: 最大速度为典型值, 根据负载和控制器的不同会有区别。

## FMSL系列 直驱滤光片轮

FMSL Direct Drive Filter Wheels  
 FMSL05-06/12 FMSL05D-06/12  
 FMSL10-04/06/08 FMSL10D-04/06/08  
 FMSL15-04/08 FMSL15D-04/08  
 FMSL20-06 FMSL20D-06



### | 产品参数 SPECIFICATIONS

Model	FMSL10-04	FMSL10-06	FMSL10-08	FMSL10D-04
行程 Travel(°)	360	360	360	360
负载 Load Capacity(Kg)[1]	0.2	0.2	0.5	0.2
分辨率 Resolution(°)	0.05	0.05	0.05	0.05
滤波轮数量 Wheels	4	6	8	4
滤波片尺寸 Filter Size(英寸)	1.0	1.0	1.0	1.0
最小步进量 Min.Incremental Motion(°)[2]	0.05	0.05	0.05	0.05
单向重复定位精度/保证值 Undirection Repeatability[3]/Guaranteed(°)[4]	±0.04	±0.04	±0.04	±0.04
单向重复定位精度/典型值 Undirection Repeatability/Typical(°)	±0.025	±0.025	±0.025	±0.025
双向重复定位精度/保证值 Bi-Directional Repeatability/Guaranteed(°)	±0.08	±0.08	±0.08	±0.08
双向重复定位精度/典型值 Bi-Directional Repeatability/Typical(°)	±0.04	±0.04	±0.04	±0.04
定位精度/保证值 Accuracy[3]/Guaranteed(°)	±0.10	±0.10	±0.10	±0.10
定位精度/典型值 Accuracy/Typical(°)	±0.06	±0.06	±0.06	±0.06
最大速度 Max.Speed(°/s)[5]	3600	3600	720	3600

※ 备注

- [1]: 垂直负载。  
 [2]: 最小运动增量不等于分辨率, 最小运动增量是指运动系统在连续、稳定情况下能够移动的最小量。一般来说, 系统分辨率远小于最小运动增量。考虑传动结构和编码器对系统误差的影响, 直线电机位移台与步进电机位移台相比, 其最小运动增量更加接近于分辨率。  
 [3]: 精度测量数据是平台在水平放置的情况下使用激光干涉仪测量的数据, 测量标准参照GB/T17421-2000。  
 [4]: 典型值和保证值的区别见技术指南。  
 [5]: 最大速度为典型值, 根据负载和控制器的不同会有区别。

### | 产品参数 SPECIFICATIONS

Model	FMSL10D-06	FMSL10D-08	FMSL15-04	FMSL15-08
行程 Travel(°)	360	360	360	360
负载 Load Capacity(Kg)[1]	0.2	0.5	0.5	0.5
分辨率 Resolution(°)	0.05	0.05	0.05	0.05
滤波轮数量 Wheels	6	8	4	8
滤波片尺寸 Filter Size(英寸)	1.0	1.0	1.5	1.5
最小步进量 Min.Incremental Motion(°)[2]	0.05	0.05	0.05	0.05
单向重复定位精度/保证值 Undirection Repeatability[3]/Guaranteed(°)[4]	±0.04	±0.04	±0.04	±0.04
单向重复定位精度/典型值 Undirection Repeatability/Typical(°)	±0.025	±0.025	±0.025	±0.025
双向重复定位精度/保证值 Bi-Directional Repeatability/Guaranteed(°)	±0.08	±0.08	±0.08	±0.08
双向重复定位精度/典型值 Bi-Directional Repeatability/Typical(°)	±0.04	±0.04	±0.04	±0.04
定位精度/保证值 Accuracy[3]/Guaranteed(°)	±0.10	±0.10	±0.10	±0.10
定位精度/典型值 Accuracy/Typical(°)	±0.06	±0.06	±0.06	±0.06
最大速度 Max.Speed(°/s)[5]	3600	720	720	720

※ 备注

- [1]: 垂直负载。  
 [2]: 最小运动增量不等于分辨率, 最小运动增量是指运动系统在连续、稳定情况下能够移动的最小量。一般来说, 系统分辨率远小于最小运动增量。考虑传动结构和编码器对系统误差的影响, 直线电机位移台与步进电机位移台相比, 其最小运动增量更加接近于分辨率。  
 [3]: 精度测量数据是平台在水平放置的情况下使用激光干涉仪测量的数据, 测量标准参照GB/T17421-2000。  
 [4]: 典型值和保证值的区别见技术指南。  
 [5]: 最大速度为典型值, 根据负载和控制器的不同会有区别。

## FMSL系列 直驱滤光片轮

FMSL Direct Drive Filter Wheels  
 FMSL05-06/12 FMSL05D-06/12  
 FMSL10-04/06/08 FMSL10D-04/06/08  
 FMSL15-04/08 FMSL15D-04/08  
 FMSL20-06 FMSL20D-06



### 产品参数 SPECIFICATIONS

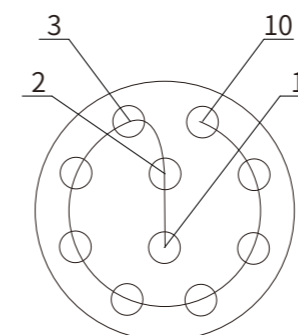
Model	FMSL15D-04	FMSL15D-08	FMSL20-06	FMSL20D-06
行程 Travel(°)	360	360	360	360
负载 Load Capacity(Kg)[1]	0.5	0.5	0.5	0.5
分辨率 Resolution(°)	0.05	0.05	0.05	0.05
滤波轮数量 Wheels	4	8	6	6
滤波片尺寸 Filter Size(英寸)	1.5	1.5	2.0	2.0
最小步进量 Min.Incremental Motion(°)[2]	0.05	0.05	0.05	0.05
单向重复定位精度/保证值 Unidirection Repeatability[3]/Guaranteed(°)[4]	±0.04	±0.04	±0.04	±0.04
单向重复定位精度/典型值 Unidirection Repeatability/Typical(°)	±0.025	±0.025	±0.025	±0.025
双向重复定位精度/保证值 Bi-Directional Repeatability/Guaranteed(°)	±0.08	±0.08	±0.08	±0.08
双向重复定位精度/典型值 Bi-Directional Repeatability/Typical(°)	±0.04	±0.04	±0.04	±0.04
定位精度/保证值 Accuracy[3]/Guaranteed(°)	±0.10	±0.10	±0.10	±0.10
定位精度/典型值 Accuracy/Typical(°)	±0.06	±0.06	±0.06	±0.06
最大速度 Max.Speed(°/s)[5]	720	720	720	720

※ 备注

- [1]: 垂直负载。  
 [2]: 最小运动增量不等同于分辨率, 最小运动增量是指运动系统在连续、稳定情况下能够移动的最小量。一般来说, 系统分辨率远小于最小运动增量。考虑传动结构和编码器对系统误差的影响, 直线电机位移台与步进电机位移台相比, 其最小运动增量更加接近于分辨率。  
 [3]: 精度测量数据是平台在水平放置的情况下使用激光干涉仪测量的数据, 测量标准参照GB/T17421-2000。  
 [4]: 典型值和保证值的区别见技术指南。  
 [5]: 最大速度为典型值, 根据负载和控制器的不同会有区别。

### 接线定义 HARDWARE CONNECTION

电气接口 Electric wiring diagram



TGG.2B.310公头

引脚	定义
1	24+
2	24-
3	485A
4	485B
5	/
6	/
7	/
8	/
9	/
10	/

### 相关产品 RELATED PRODUCTS



FMC01-NANO



位移台信号控制线

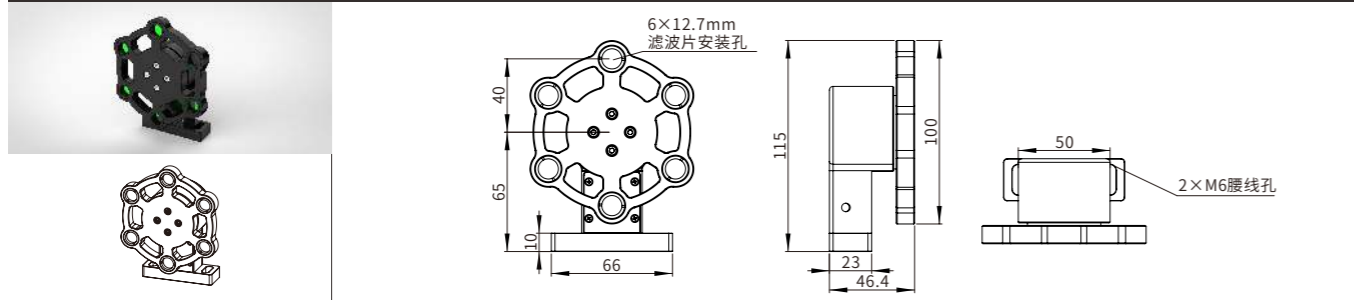
FMSL系列  
直驱滤光片轮

FMSL Direct Drive Filter Wheels  
FMSL05-06/12 FMSL05D-06/12  
FMSL10-04/06/08 FMSL10D-04/06/08  
FMSL15-04/08 FMSL15D-04/08  
FMSL20-06 FMSL20D-06

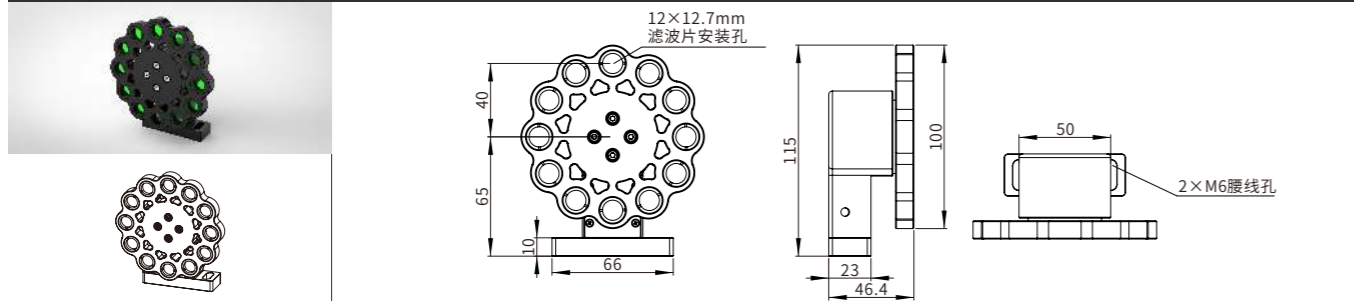


产品图纸 DIMENSIONS

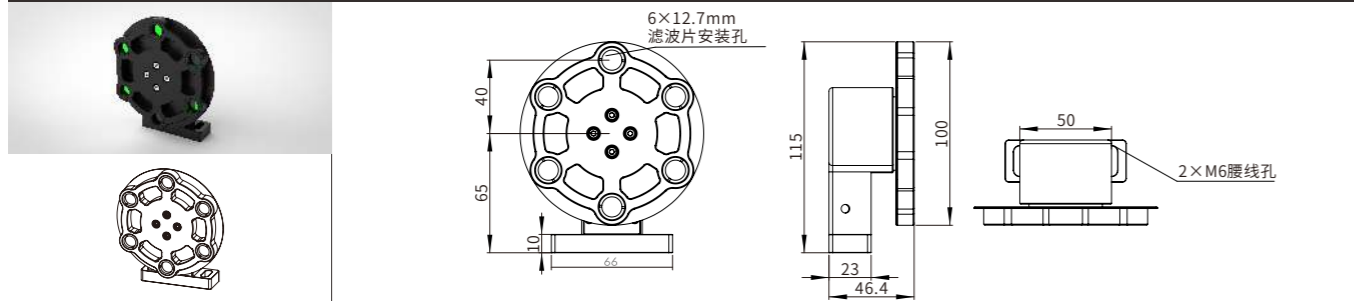
FMSL05-06



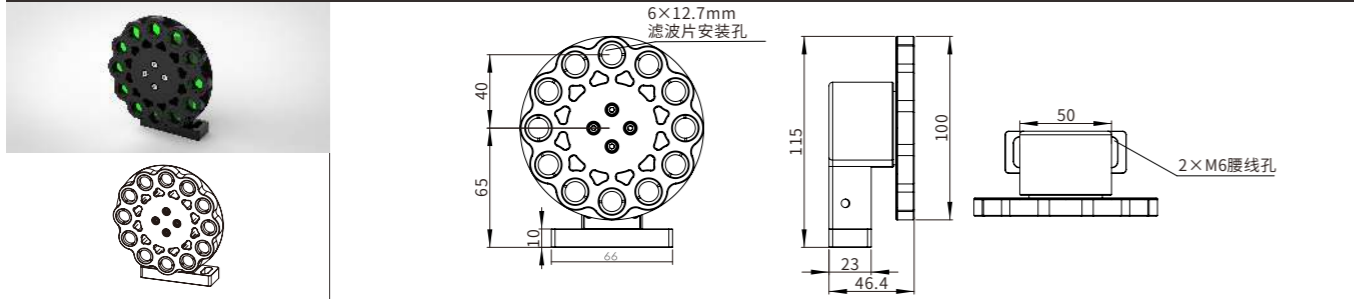
FMSL05-12



FMSL05D-06

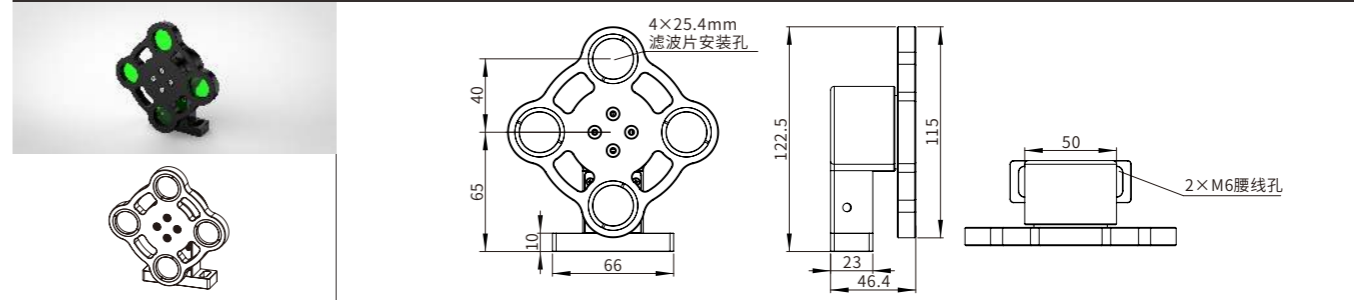


FMSL05D-12

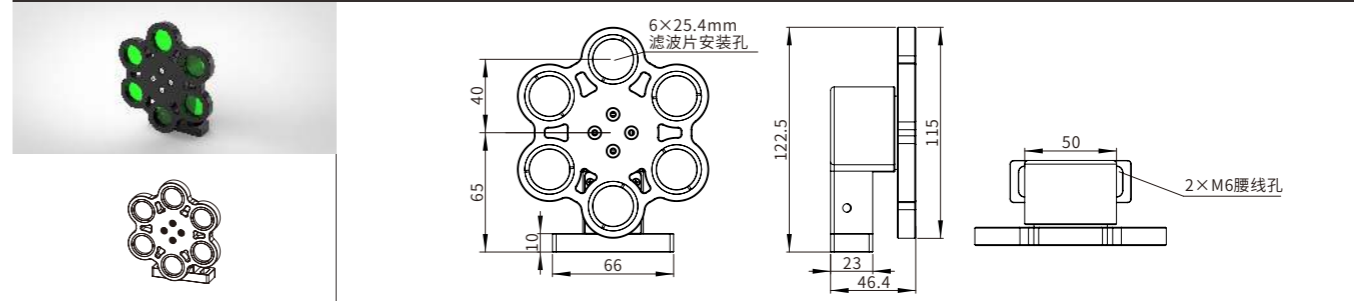


产品图纸 DIMENSIONS

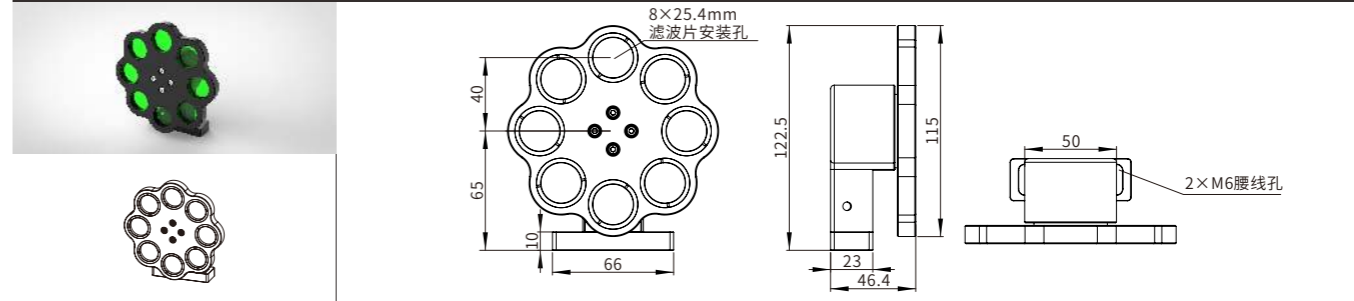
FMSL10-04



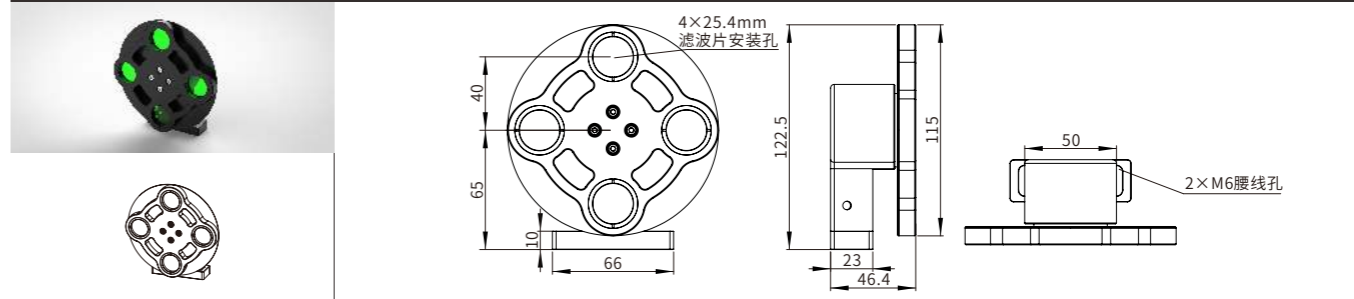
FMSL10-06



FMSL10-08



FMSL10D-04



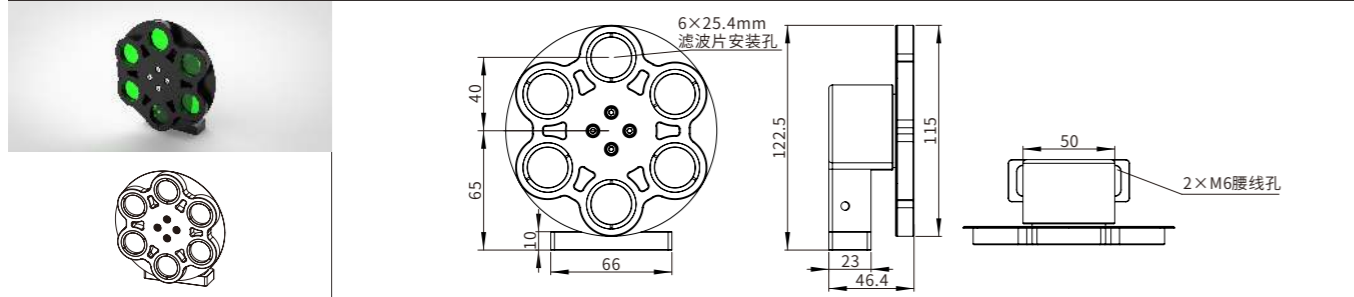
FMSL系列  
直驱滤光片轮

FMSL Direct Drive Filter Wheels  
FMSL05-06/12 FMSL05D-06/12  
FMSL10-04/06/08 FMSL10D-04/06/08  
FMSL15-04/08 FMSL15D-04/08  
FMSL20-06 FMSL20D-06

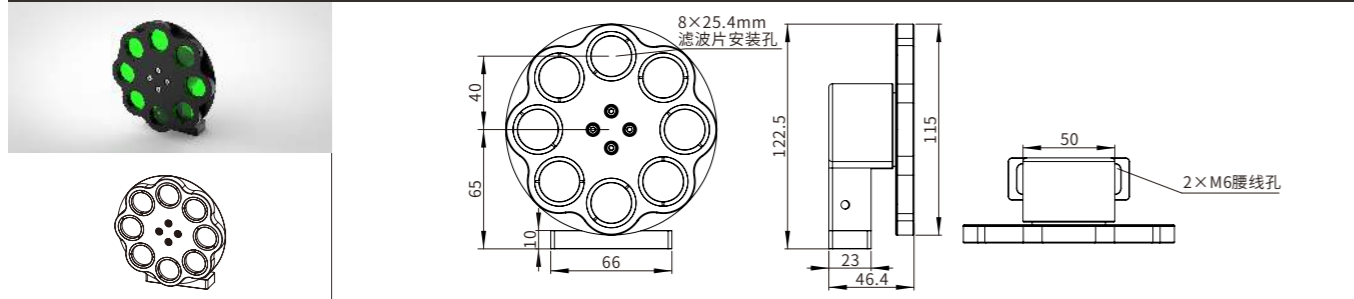


产品图纸 DIMENSIONS

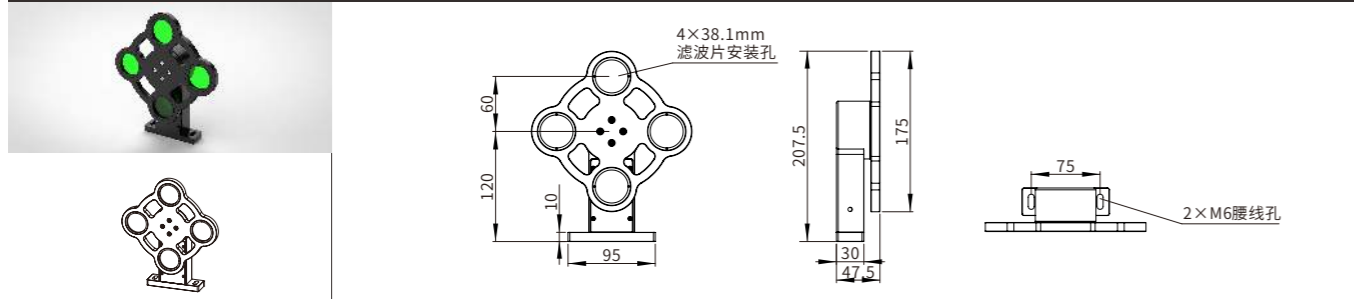
FMSL10D-06



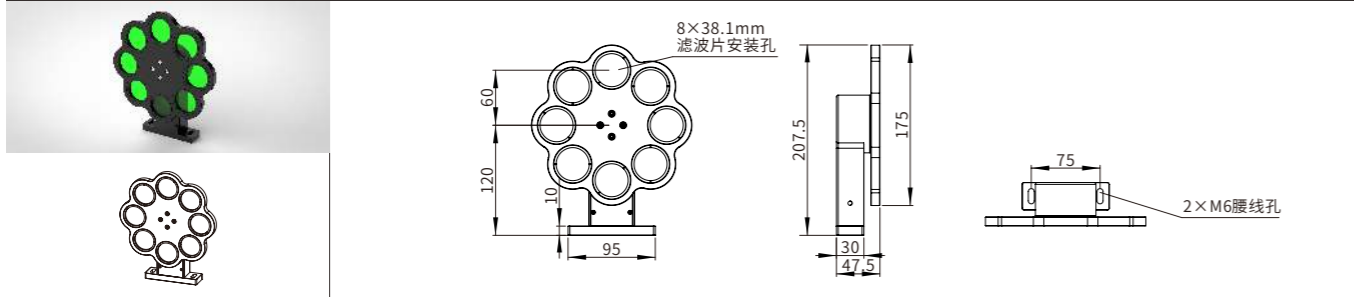
FMSL10D-08



FMSL15-04

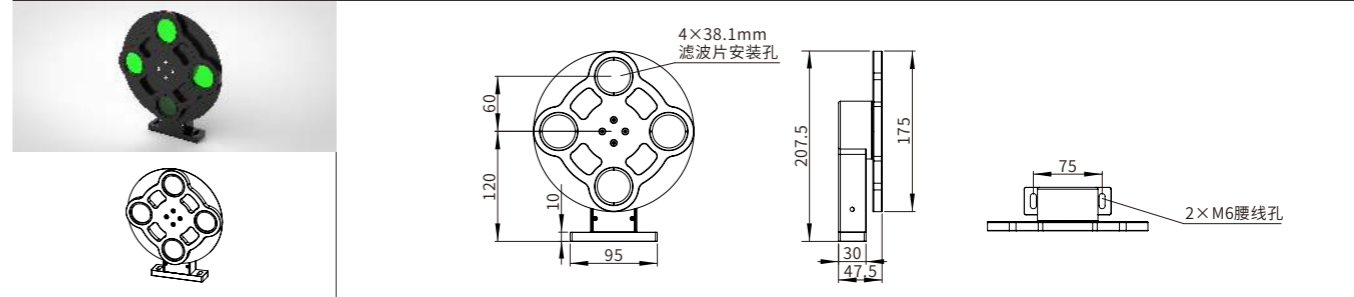


FMSL15-08

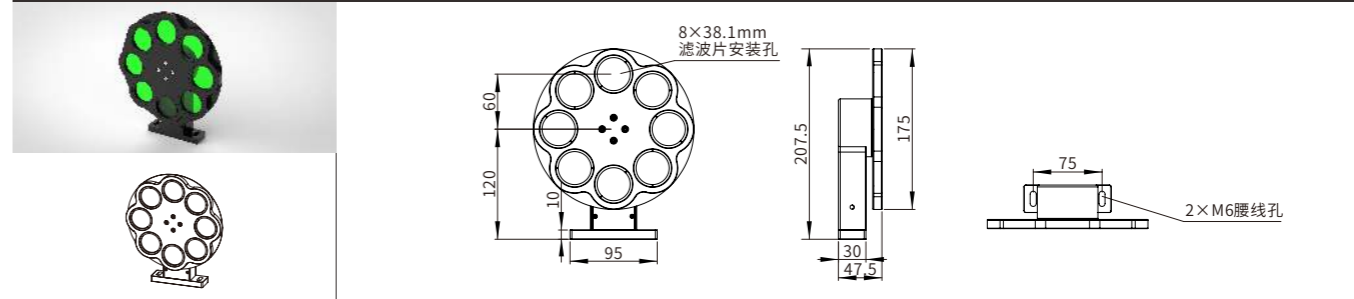


产品图纸 DIMENSIONS

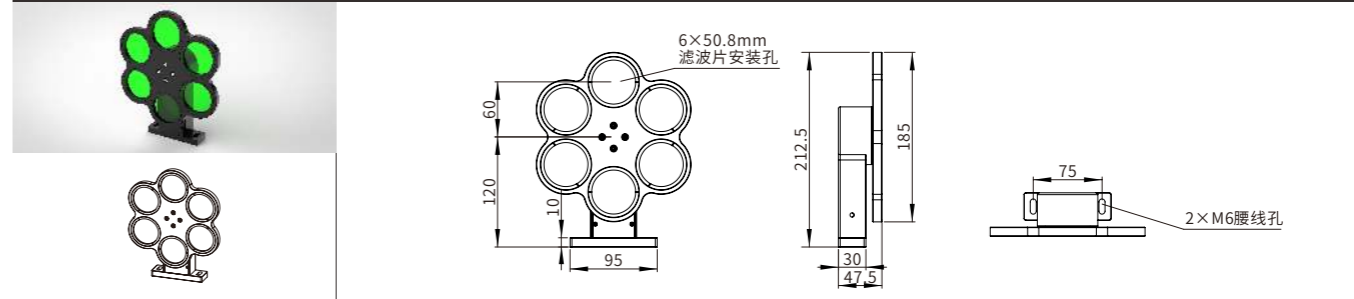
FMSL15D-04



FMSL15D-08



FMSL20-06



FMSL20D-06

