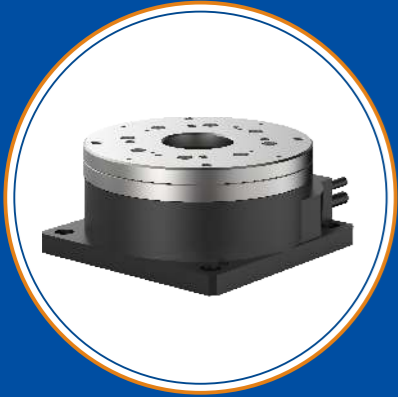


FMSR-D系列 高性能直驱旋转台

FMSR-D High Performance Direct Drive Rotary Stage

FMSR60D FMSR80D FMSR120D
FMSR160D FMSR200D FMSR280D
FMSR400D



- 台面直径涵盖范围广
从60mm-400mm, 更大尺寸台面可定制
- 进口直驱电机封装
- 高精度轴承封装
- 超静音旋转台
适用于实验室环境与高性能要求的工业场所
- 免费标准版SDK
Window、Linux环境下支持多种开发语言:C/C++、C#、Matlab、LabVIEW等
- 高性能控制器
实现圆弧插补, 直线插补, 位置记忆任意图形导入
- 可选配EtherCAT总线控制

| 产品应用 APPLICATION FIELDS

- 光路切换 Optical Path Switching
- 工业CT Industrial CT
- 半导体检测 Semiconductor Inspection
- 机器视觉 Machine Vision
- 医疗医美 Medical Beauty

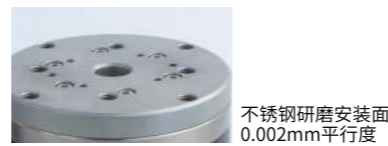
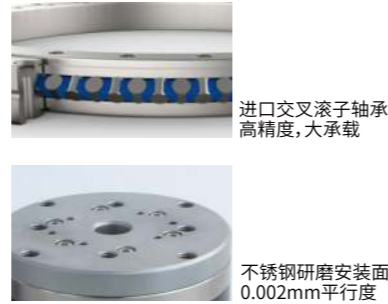


| 产品简介 OVERVIEW

随着直驱技术不断进步, 直驱电机凭借高转速, 高精度, 高承载等特点逐渐取代了科研和工业上大量应用的“电机+蜗轮蜗杆”结构的旋转台。菲克科技推出的FMSR-D系列直驱旋转台, 涵盖了有铁芯电机、无铁芯电机、绝对式光栅尺、增量式光栅尺等技术, 以其高一个数量级的精度、速度以及更美观的外形设计取代了传统蜗轮蜗杆结构旋转台。

With the progress of direct drive technology, direct drive motor with high speed, high precision, heavy load and other characteristics gradually replaced the "motor + worm gear" ROTARY STAGES used in scientific research and industrial fields. The FMSR-D series of direct drive ROTARY STAGES developed by Feinixs covers iron-core motor, iron-core motor, absolute grating ruler, incremental grating ruler and other technologies. It replaces the traditional worm gear ROTARY STAGES with its higher precision, speed and more beautiful appearance design.

| 设计细节 FEATURES



| 组合搭配 TYPICAL ASSEMBLY



| 产品参数 SPECIFICATIONS

Model	FMSR60D	FMSR80D	FMSR120D
行程 Travel(°)	360	360	360
负载 Load Capacity(Kg)[1]	2	8	10
负载(倒装/侧装) Load Capacity(Inverted / Wall Mounting)(Kg)	0.5	3	5
分辨率 Resolution(°)	0.0005	0.0005	0.0005
最小步进量 Min.Incremental Motion(°)[2]	0.001	0.001	0.001
单向重复定位精度/保证值 Unidirection Repeatability[3]/Guaranteed(°)[4]	±0.002	±0.002	±0.002
单向重复定位精度/典型值 Unidirection Repeatability/Typical(°)	±0.001	±0.001	±0.001
双向重复定位精度/保证值 Bi-Directional Repeatability/Guaranteed(°)	±0.003	±0.003	±0.003
双向重复定位精度/典型值 Bi-Directional Repeatability/Typical(°)	±0.002	±0.002	±0.002
定位精度/保证值 Accuracy[3]/Guaranteed(°)	±0.005	±0.005	±0.005
定位精度/典型值 Accuracy/Typical(°)	±0.003	±0.003	±0.003
最大速度 Max.Speed(°/s)[5]	3600	3600	3600
端跳/保证值 Face Runout/Guaranteed(μm)	25	15(10)	20(10)
径跳/保证值 Radial Runout/Guaranteed(μm)	25	15(10)	20(10)
重量 Weight(Kg)	0.9	1.6	2.9

※ 备注
[1]: 垂直负载。
[2]: 最小运动增量不等同于分辨率, 最小运动增量是指运动系统在连续、稳定情况下能够移动的最小量。一般来说, 系统分辨率远小于最小运动增量。考虑传动结构和编码器对系统误差的影响, 直线电机位移台与步进电机位移台相比, 其最小运动增量更加接近于分辨率。
[3]: 精度测量数据是平台在水平放置的情况下使用激光干涉仪测量的数据, 测量标准参照GB/T17421-2000。
[4]: 典型值和保证值的区别见技术指南。
[5]: 最大速度为典型值, 根据负载和控制器的不同会有区别。

FMSR-D系列 高性能直驱旋转台

FMSR-D High Performance Direct Drive Rotary Stage

FMSR60D FMSR80D FMSR120D
FMSR160D FMSR200D FMSR280D
FMSR400D



产品参数 SPECIFICATIONS

Model	FMSR160D	FMSR200D	FMSR280D	FMSR400D
行程 Travel(°)	360	360	360	360
负载 Load Capacity(Kg)[1]	50	70	120	180
负载(倒装/侧装) Load Capacity(Inverted / Wall Mounting)(Kg)	10	15	25	40
分辨率 Resolution(°)	0.0005	0.0005	0.0005	0.0005
最小步进量 Min.Incremental Motion(°)[2]	0.001	0.001	0.001	0.001
单向重复定位精度/保证值 Unidirection Repeatability[3]/Guaranteed(°)[4]	±0.002	±0.002	±0.002	±0.002
单向重复定位精度/典型值 Unidirection Repeatability/Typical(°)	±0.001	±0.001	±0.001	±0.001
双向重复定位精度/保证值 Bi-Directional Repeatability/Guaranteed(°)	±0.003	±0.003	±0.003	±0.003
双向重复定位精度/典型值 Bi-Directional Repeatability/Typical(°)	±0.002	±0.002	±0.002	±0.002
定位精度/保证值 Accuracy[3]/Guaranteed(°)	±0.005	±0.005	±0.005	±0.005
定位精度/典型值 Accuracy/Typical(°)	±0.003	±0.003	±0.003	±0.003
最大速度 Max.Speed(°/s)[5]	1800	1080	360	240
端跳/保证值 Face Runout/Guaranteed(μm)	30(10)	40(10)	50(15)	70(20)
径跳/保证值 Radial Runout/Guaranteed(μm)	30(10)	40(10)	50(15)	70(20)
重量 Weight(Kg)	6.5	12	30	91

※ 备注

[1]: 垂直负载。

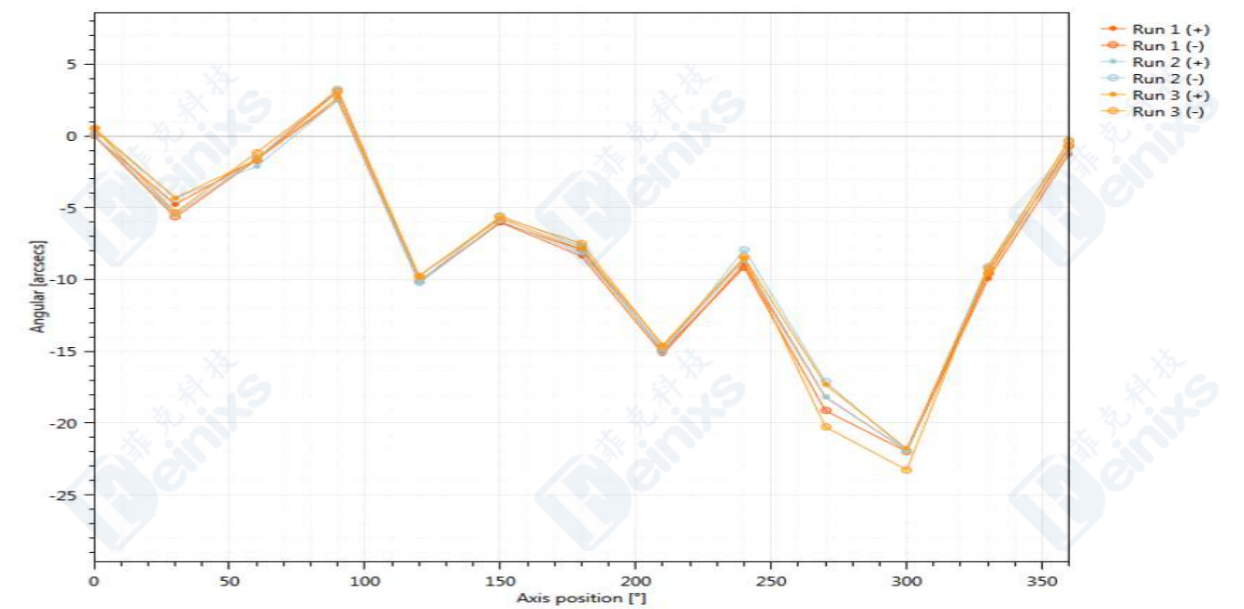
[2]: 最小运动增量不等于分辨率, 最小运动增量是指运动系统在连续、稳定情况下能够移动的最小量。一般来说, 系统分辨率远小于最小运动增量。考虑传动结构和编码器对系统误差的影响, 直线电机位移台与步进电机位移台相比, 其最小运动增量更加接近于分辨率。

[3]: 精度测量数据是平台在水平放置的情况下使用激光干涉仪测量的数据, 测量标准参照GB/T17421-2000。

[4]: 典型值和保证值的区别见技术指南。

[5]: 最大速度为典型值, 根据负载和控制器的不同会有区别。

性能实测 ERROR CURVE

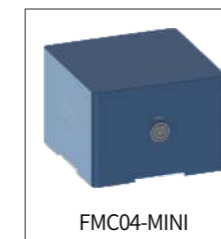


Each Stage is Tested with a Laser Interferometer. Product Identification and Traceability.

相关产品 RELATED PRODUCTS



FMC04-03H



FMC04-MINI



位移台信号控制线

FMSR-D系列 高性能直驱旋转台

FMSR-D High Performance Direct Drive Rotary Stage

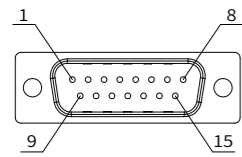
FMSR60D FMSR80D FMSR120D
FMSR160D FMSR200D FMSR280D
FMSR400D



接线定义 HARDWARE CONNECTION

电机接口 Motor wiring diagram

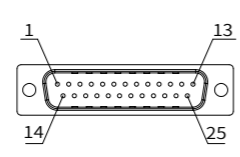
针脚	定义
1	U
2	/
3	V
4	/
5	W
6	/
7	PE
8	/
9	/



DB15公头(跳线)

反馈接口 Encoder wiring diagram

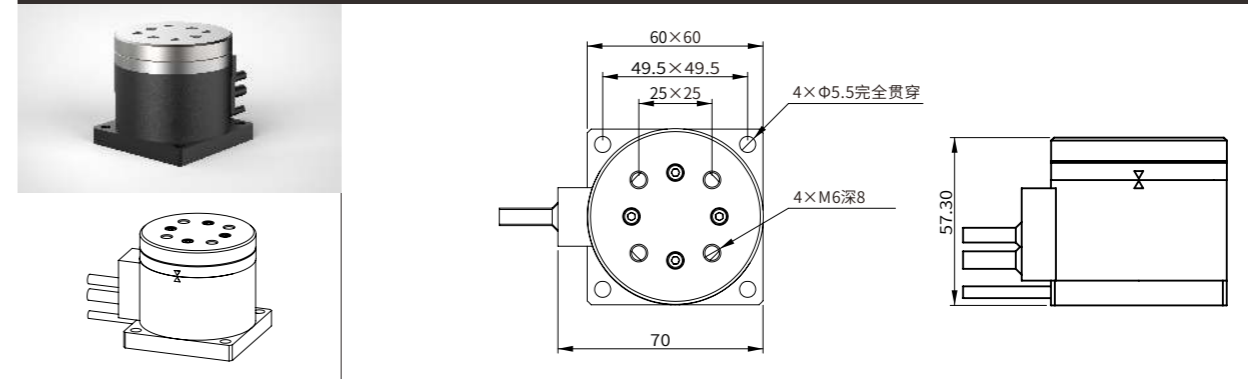
针脚	定义	针脚	定义
1	5V+	14	HA
2	0V	15	HB
3	A+	16	HC
4	A-	17	sin+
5	B+	18	sin-
6	B-	19	cos+
7	Z+	20	cos-
8	Z-	21	/
9	/	22	/
10	24V+	23	/
11	近端限位	24	/
12	远端限位	25	/
13	0V-		



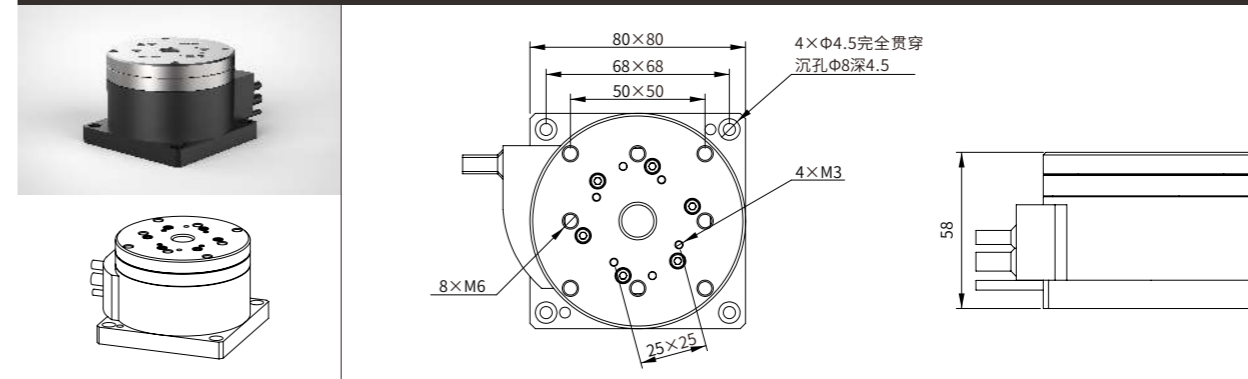
DB25公头(跳线)

产品图纸 DIMENSIONS

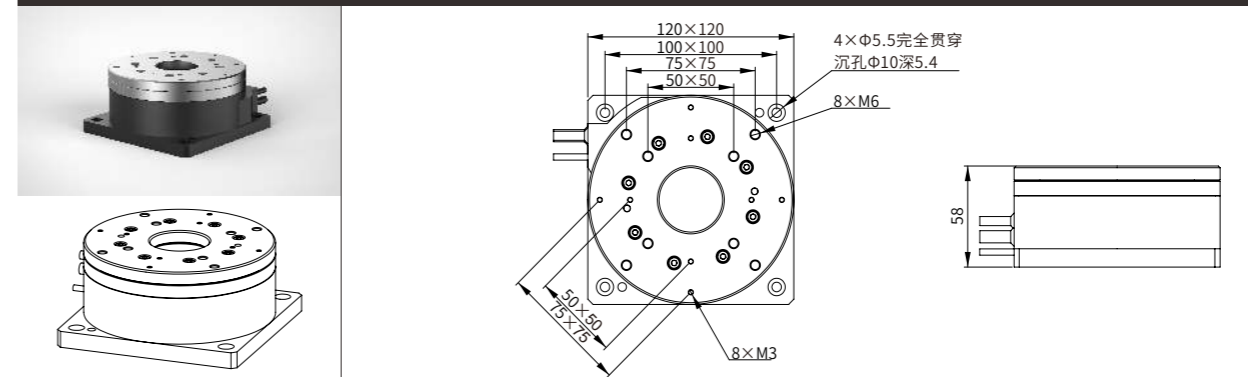
FMSR60D



FMSR80D



FMSR120D



FMSR-D系列
高性能直驱旋转台

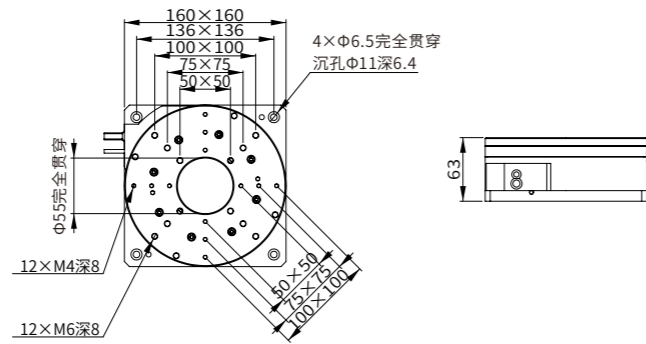
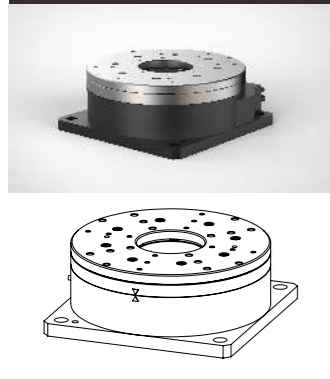
FMSR-D High Performance Direct Drive Rotary Stage

FMSR60D FMSR80D FMSR120D
FMSR160D FMSR200D FMSR280D
FMSR400D



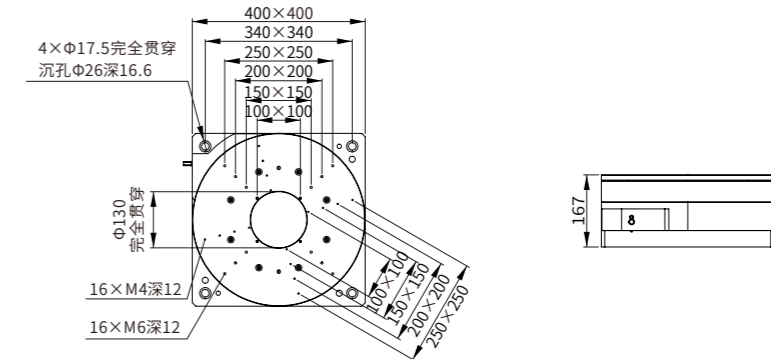
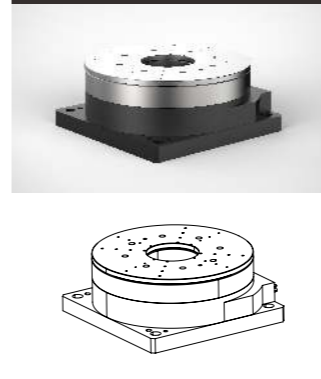
产品图纸 DIMENSIONS

FMSR160D

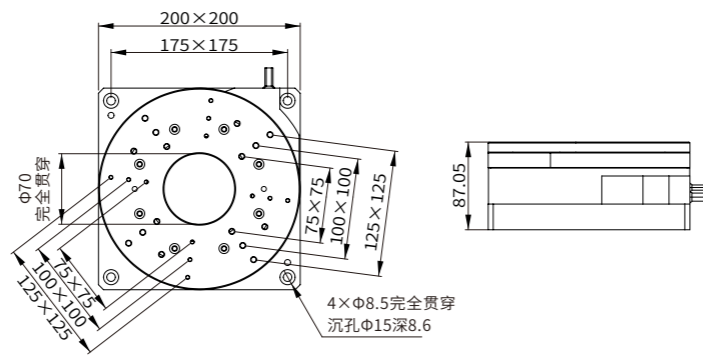
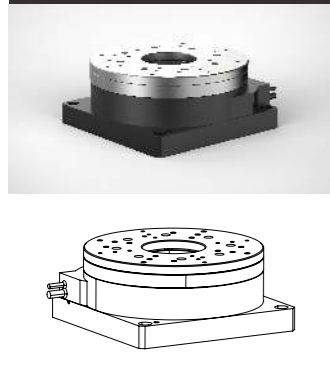


产品图纸 DIMENSIONS

FMSR400D



FMSR200D



FMSR280D

