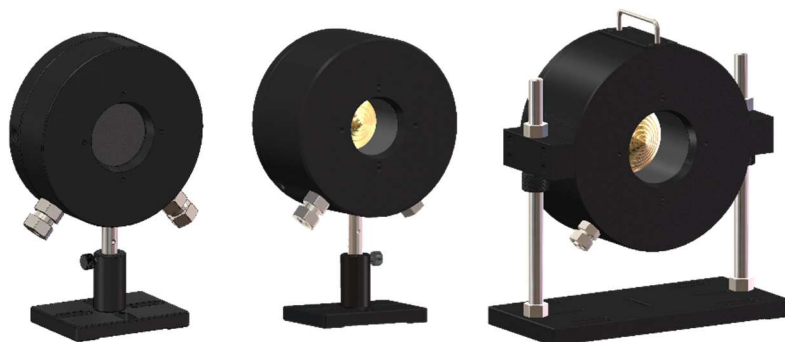




光束吸收器

5kW&15kW&30kW 国产解决方案



型号	5000W-D50-BD	15K-D48CP-BD	X30K-D80-BD
吸收率	90%	90%	90%
吸收波长范围	0.19-25um	0.19-25um	0.19-25um
吸收功率范围	0-5kW	0-16kW	0-33kW
口径	48mm	48mm	80mm
损伤阈值 ^(a)	1kW/cm ² @5kW	10kW/cm ²	10kW/cm ²
制冷方式	水冷	水冷	水冷
流量 ^(b)	8L/min 满功率	14L/min 满功率	28L/min 满功率
尺寸	Ø143*55mm	Ø138*85mm	Ø228*115mm

备注:

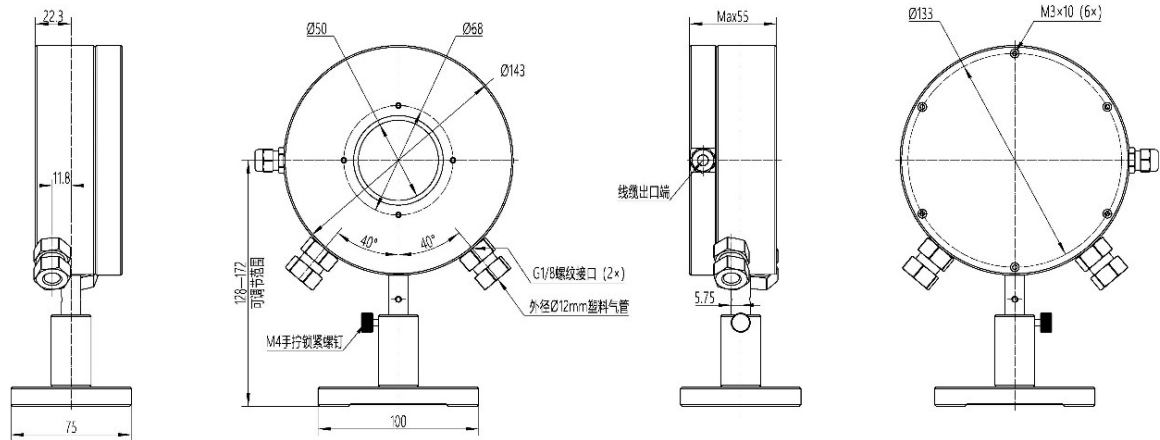
(a) .建议被测光斑尺寸>25mm@5kW, >25mm@15kW, >40mm@30kW

(b) .探头接入制冷水循环后的流量。

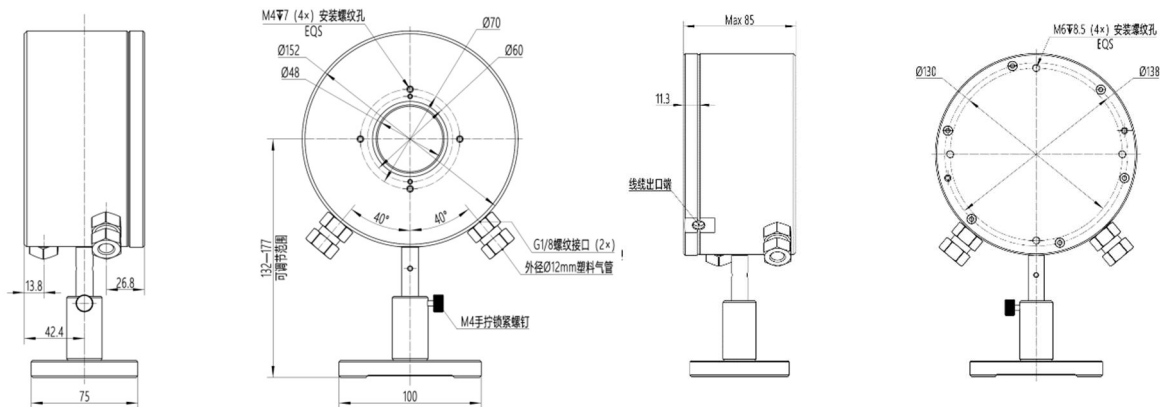


吸收器尺寸图

5kW 吸收器



15kW 吸收器



30kW 吸收器

