



激 束 光 电

L A S E R B E A M

30W-D50 激光功率计



特点:

1. 厚度 28mm
2. 高线性
3. 靶面吸收率高
4. 50mm 探测口径

四川激束光电仪器有限公司



激 束 光 电

L A S B E A M

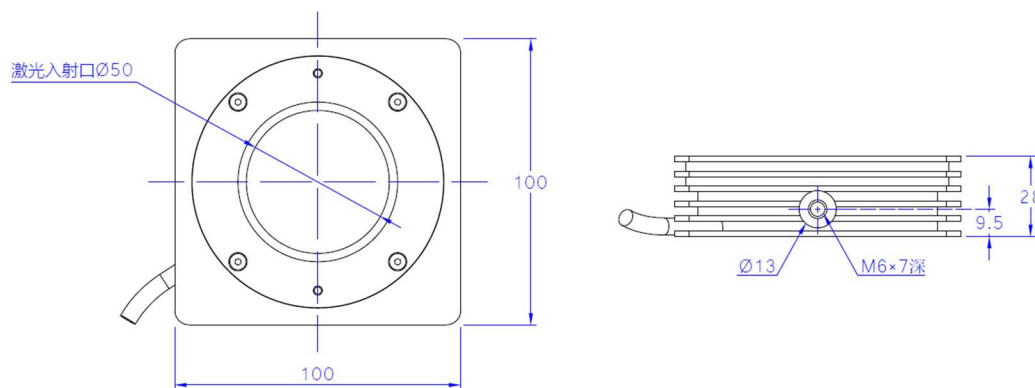
| 型号 | 30W-D50 |
|---------------------|---|
| 吸收率 | 90% |
| 测试波长范围 | 266nm-10.6um |
| 测试功率范围 | 30W 连续测试 50W 测量时间 3 分钟 100W 测量时间 1 分钟 |
| 档位 | Auto |
| 口径 | 50mm |
| 分辨率 | 0.01W |
| 响应时间 ^(a) | <5s |
| 测量不确定度 | <2% |
| 非线性度 | <±1% |
| 精度 | ±3% |
| 损伤阈值 ^(b) | 10kW/cm ² @30W |
| 散热方式 | 对流散热 |
| 尺寸 | 100*100*28mm |
| 电缆长度 | 5m |
| 接头 | DB15 |

备注:

(a) .探头从零到稳定值的 95%的时间为 5s。

(b) .极小光斑测量或超过 30W 长时间测量时，需实时关注探头探测面温度，温度超过 200℃时有损坏风险

探头尺寸图



四川激束光电仪器有限公司