



激 束 光 电
L A S B E A M

40ZC-D35 激光功率计



特点:

1. 厚度 46.5mm
2. 高线性
3. 靶面吸收率高
4. 50mm 探测口径
5. 对流散热

四川激束光电仪器有限公司



激 束 光 电

L A S B E A M

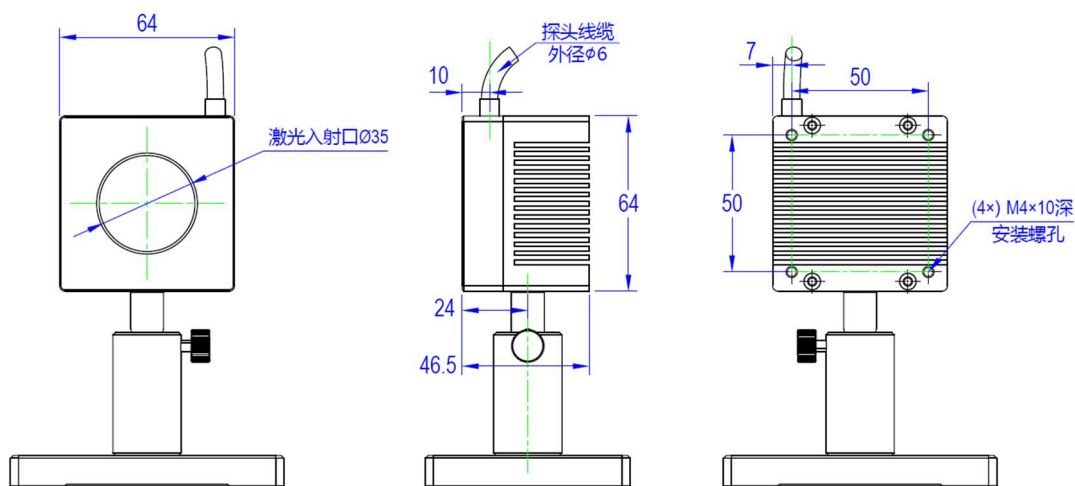
型号	40ZC-D35
吸收率	90%
测试波长范围	266nm-10.6um
测试功率范围	0.1-40W
档位	Auto
口径	50mm
分辨率	0.001W
响应时间 ^(a)	<5s
测量不确定度	<2%
非线性度	<±1%
精度	±3%
损伤阈值 ^(b)	5kW/cm ² @40W
散热方式	对流散热
尺寸	64*64*46.5mm
电缆长度	5m
接头	DB15

备注:

(a) .探头从零到稳定值的 95%的时间为 5s.

(b) .极小光斑测量或超过 40W 长时间测量时, 需实时关注探头探测面温度, 温度超过 120℃时有损坏风险

探头尺寸图



四川激束光电仪器有限公司