



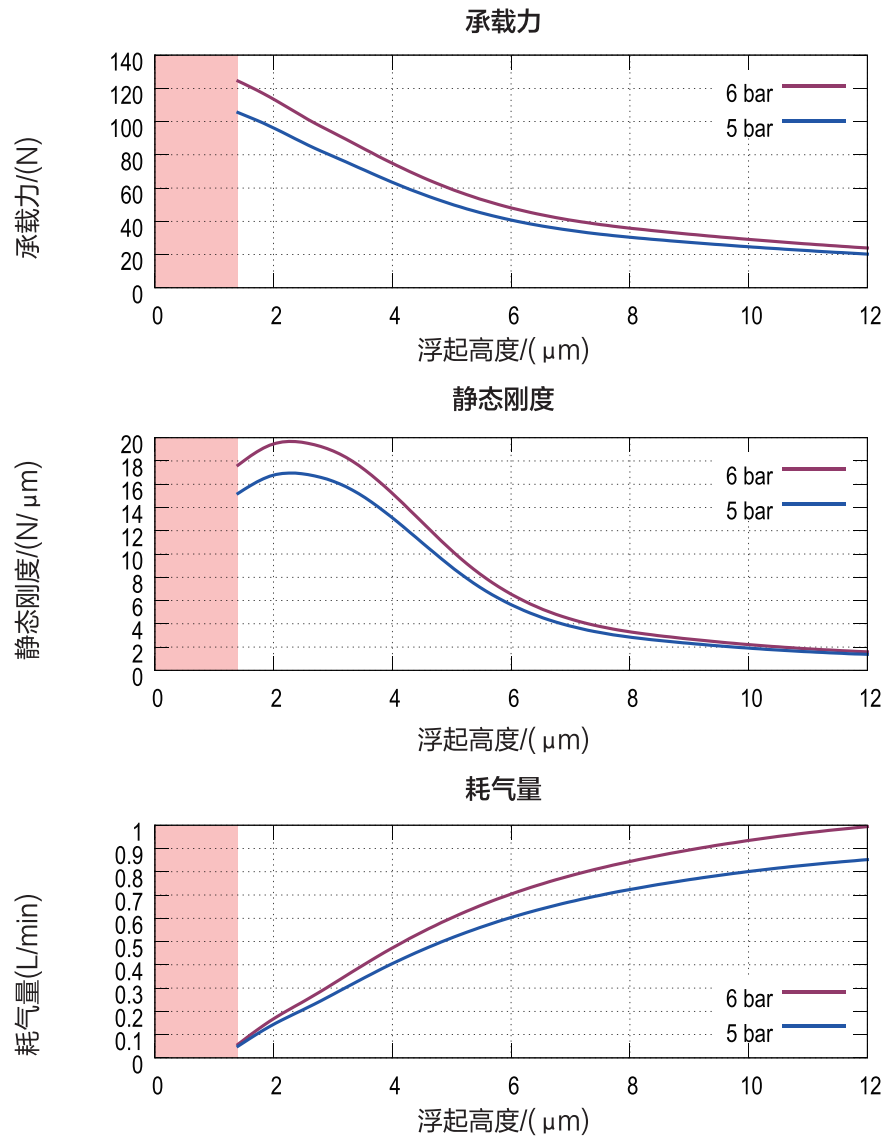
EITZENBERGER
Luftlagertechnik GmbH

KINEMATIK MIT LUFT

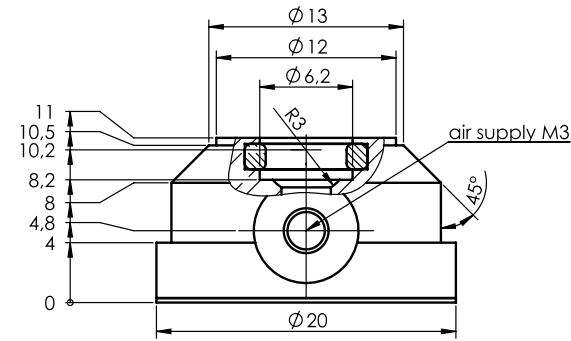
PRODUCTS
AIR BEARING PADS

E EITZENBERGER develops, manufactures and assembles air bearings and air bearing systems with accuracy down to nanometers. We provide standard air bearing products like spindles, turn tables, linear axes and air bearing pads. Additionally we offer innovative individual development and solutions down to one part. Eitzenberger air bearings provide high load capacity stiffness and good damping. They exhibit precise smooth and wear free running. EITZENBERGER air bearings are equipped with a robust dry running coating.

EZ-0053-020 圆形气浮轴承



■ = Mixed friction range



小孔节流加微槽结构使气膜形态更优化^{1*}
轴承表面覆有干式运行涂层(保护轴承和导轨表面)

供气压力 ^{2*} / (bar)	5	6
最大承载 / (N)	105	124
额定承载 / (N)	78	92
气浮高度 ^{3*} / (μm)	3.1	3.1
静态刚度 ^{3*} / (N/μm)	16	19
耗气量 ^{3*} / (L/min)	0.29	0.33
最大速度 ^{3*} / (m/s)	5	6
轴承重量(铝) / (g)	7	
供气孔	M3	
适配螺栓	EZ-0149/EZ-0150 M10x1-R3	

^{1*} 专利: US 6,164,827, DE 199 18 564 A1

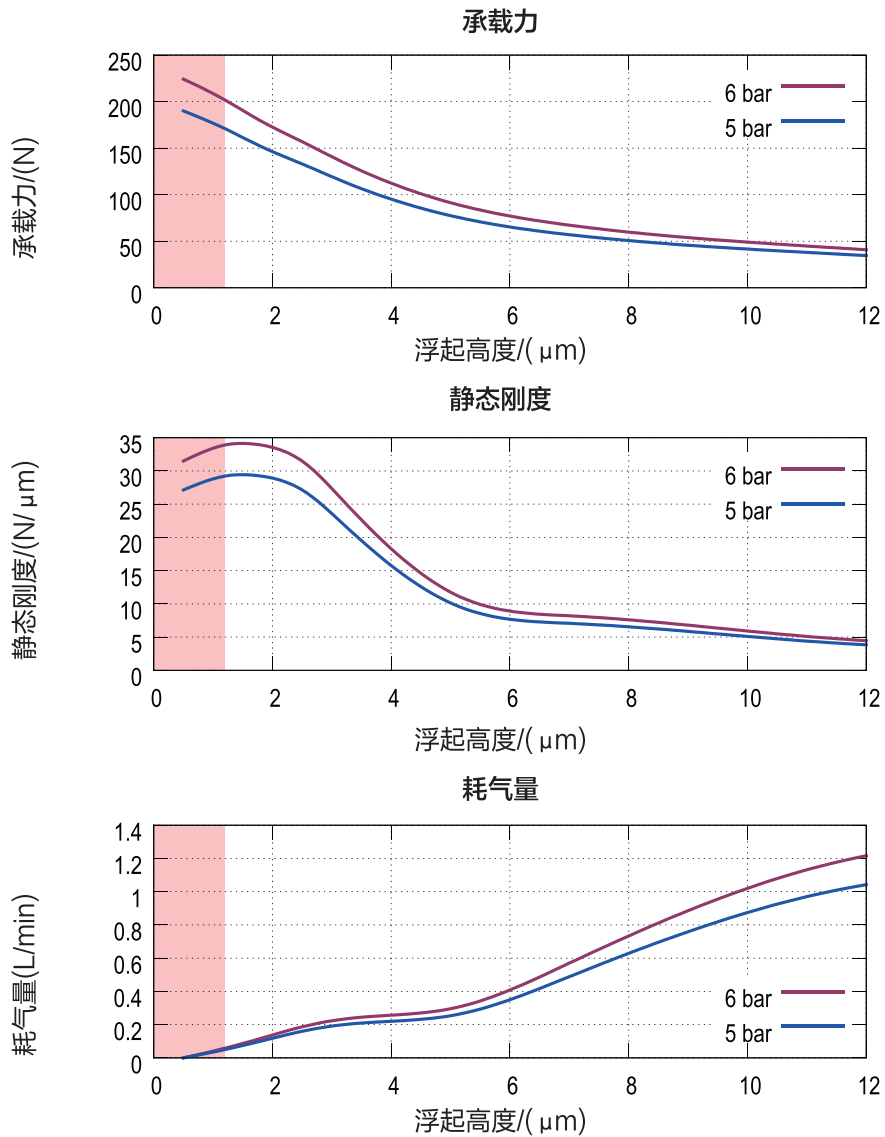
^{2*} 如需其他供气压力请联系

^{3*} 在额定承载下

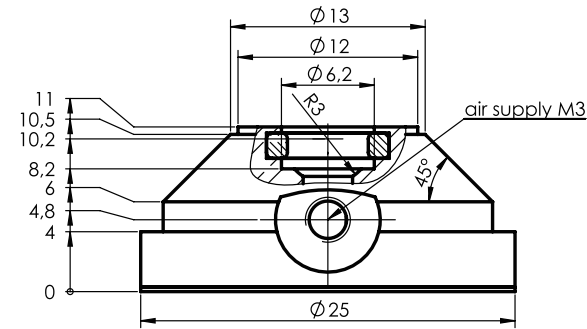
For specifications of guide surface, air quality requirements and gap definition see last pages of the catalogue.
General information about design and function of our air bearings is available on our website.

Status 08/2016

EZ-0053-025 圆形气浮轴承



■ = Mixed friction range



小孔节流加微槽结构使气膜形态更优化^{1*}
轴承表面覆有干式运行涂层(保护轴承和导轨表面)

供气压力 ^{2*} / (bar)	5	6
最大承载 / (N)	171	202
额定承载 / (N)	126	149
气浮高度 ^{3*} / (μm)	2.8	2.8
静态刚度 ^{3*} / (N/μm)	25	29
耗气量 ^{3*} / (L/min)	0.17	0.20
最大速度 ^{3*} / (m/s)	5	6
轴承重量(铝) / (g)	11	
供气孔	M3	
适配螺栓	EZ-0149/EZ-0150 M10x1-R3	

^{1*} 专利: US 6,164,827, DE 199 18 564 A1

^{2*} 如需其他供气压力请联系

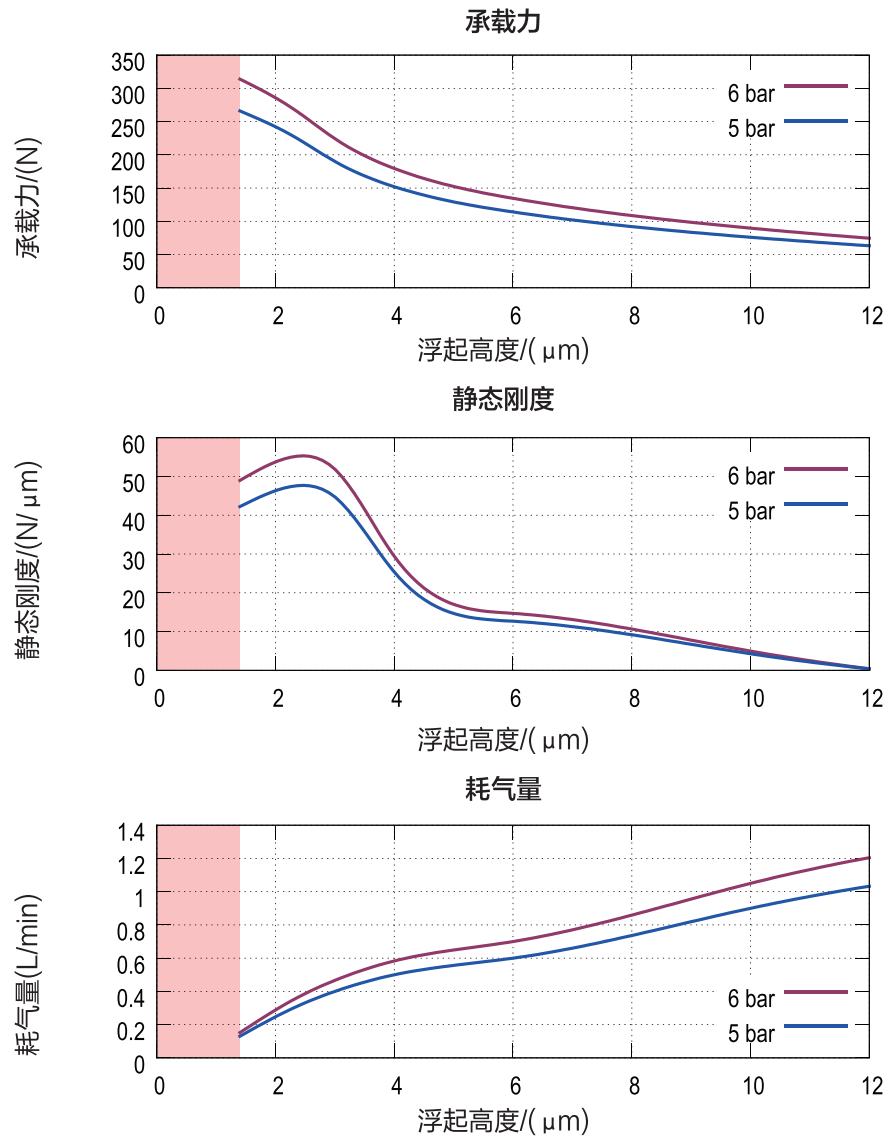
^{3*} 在额定承载下

For specifications of guide surface, air quality requirements and gap definition see last pages of the catalogue.
General information about design and function of our air bearings is available on our website.

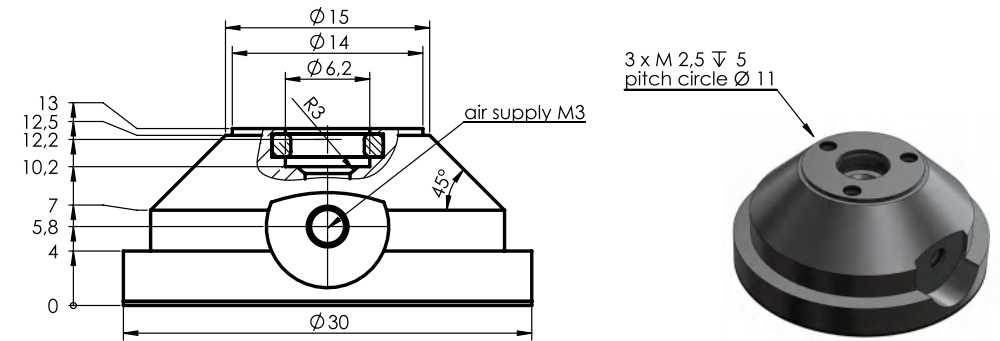
Status 08/2016



EZ-0053-030 圆形气浮轴承



■ = Mixed friction range



小孔节流加微槽结构使气膜形态更优化^{1*}
轴承表面覆有干式运行涂层(保护轴承和导轨表面)

供气压力 ^{2*} / (bar)	5	6
最大承载 / (N)	266	314
额定承载 / (N)	196	231
气浮高度 ^{3*} / (μm)	2.9	2.9
静态刚度 ^{3*} / (N/μm)	45	52
耗气量 ^{3*} / (L/min)	0.38	0.45
最大速度 ^{3*} / (m/s)	5	6
轴承重量(铝) / (g)	17	
供气孔	M3	
适配螺栓	EZ-0149/EZ-0150 M10x1-R3	

^{1*} 专利: US 6,164,827, DE 199 18 564 A1

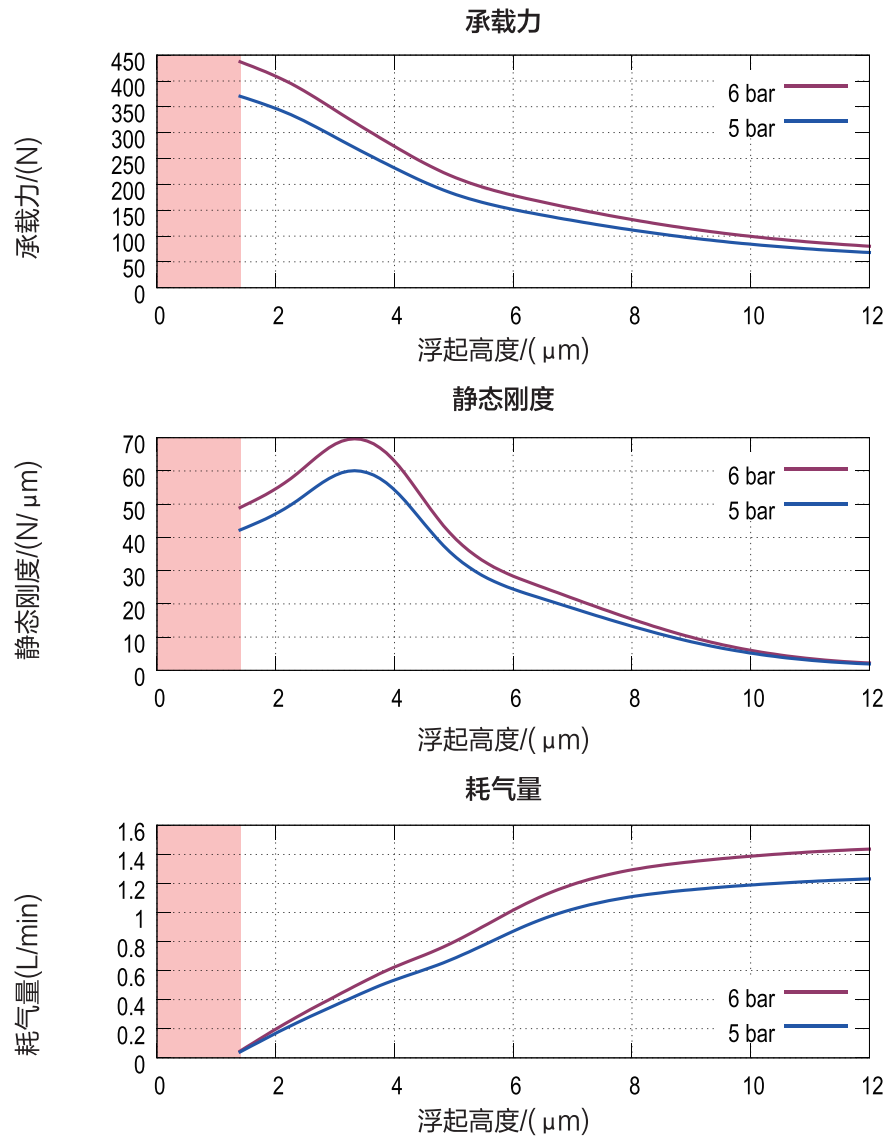
^{2*} 如需其他供气压力请联系

^{3*} 在额定承载下

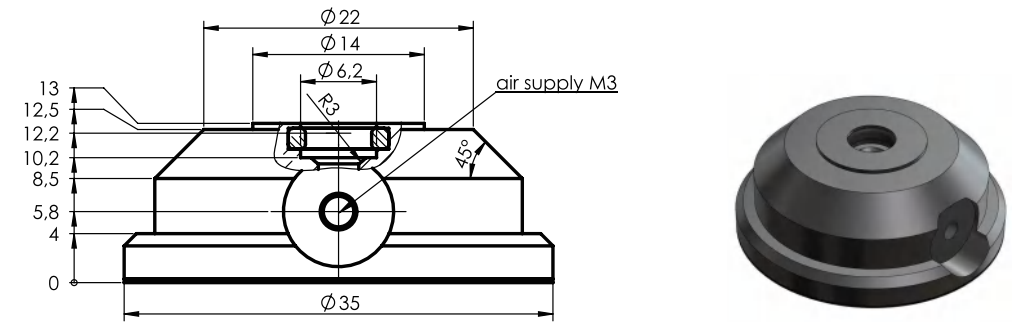
For specifications of guide surface, air quality requirements and gap definition see last pages of the catalogue.
General information about design and function of our air bearings is available on our website.

Status 08/2016

EZ-0053-035 圆形气浮轴承



■ = Mixed friction range



小孔节流加微槽结构使气膜形态更优化^{1*}
轴承表面覆有干式运行涂层(保护轴承和导轨表面)

供气压力 ^{2*} / (bar)	5	6
最大承载 / (N)	371	437
额定承载 / (N)	273	322
气浮高度 ^{3*} / (μm)	3.3	3.3
静态刚度 ^{3*} / (N/μm)	58	68
耗气量 ^{3*} / (L/min)	0.42	0.48
最大速度 ^{3*} / (m/s)	5	6
轴承重量(铝) / (g)	25	
供气孔	M3	
适配螺栓	EZ-0149/EZ-0150 M10x1-R3	

^{1*} 专利: US 6,164,827, DE 199 18 564 A1

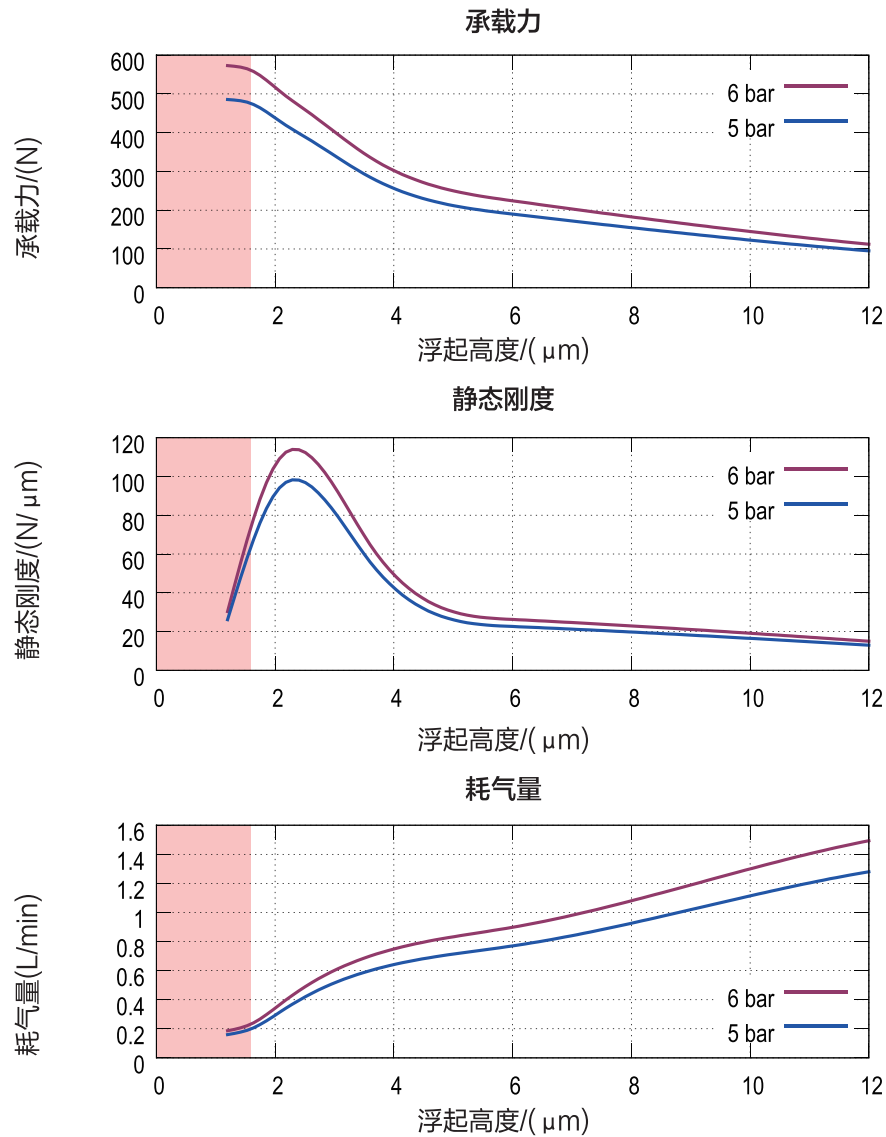
^{2*} 如需其他供气压力请联系

^{3*} 在额定承载下

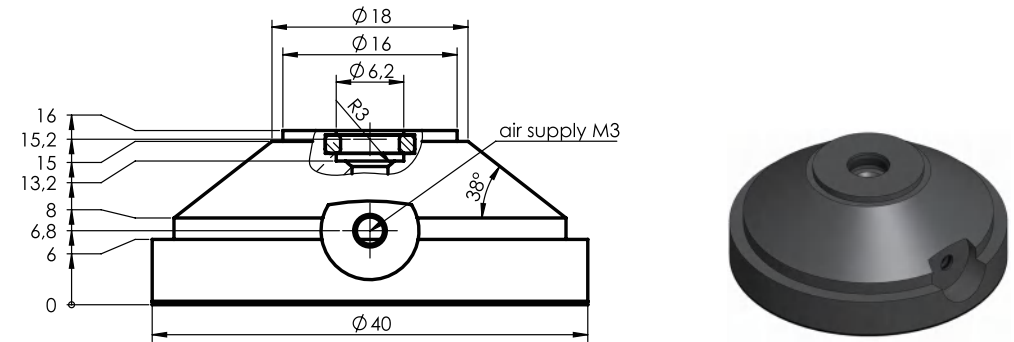
For specifications of guide surface, air quality requirements and gap definition see last pages of the catalogue.
General information about design and function of our air bearings is available on our website.

Status 08/2016

EZ-0053-040 圆形气浮轴承



■ = Mixed friction range



小孔节流加微槽结构使气膜形态更优化^{1*}
轴承表面覆有干式运行涂层(保护轴承和导轨表面)

供气压力 ^{2*} / (bar)	5	6
最大承载 / (N)	475	561
额定承载 / (N)	350	413
气浮高度 ^{3*} / (μm)	2.9	2.9
静态刚度 ^{3*} / (N/μm)	83	96
耗气量 ^{3*} / (L/min)	0.49	0.57
最大速度 ^{3*} / (m/s)	5	6
轴承重量(铝) / (g)	39	
供气孔	M3	
适配螺栓	EZ-0149/EZ-0150 M10x1-R3	

^{1*} 专利: US 6,164,827, DE 199 18 564 A1

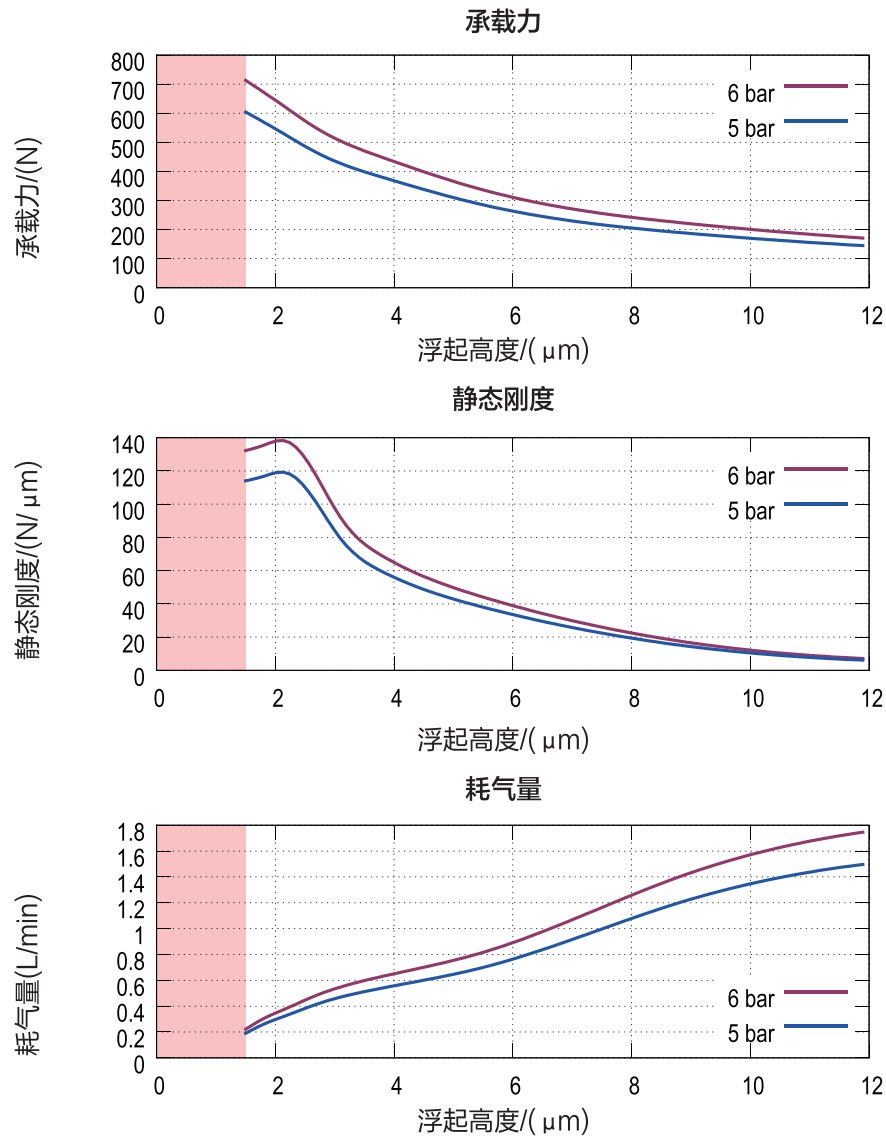
^{2*} 如需其他供气压力请联系

^{3*} 在额定承载下

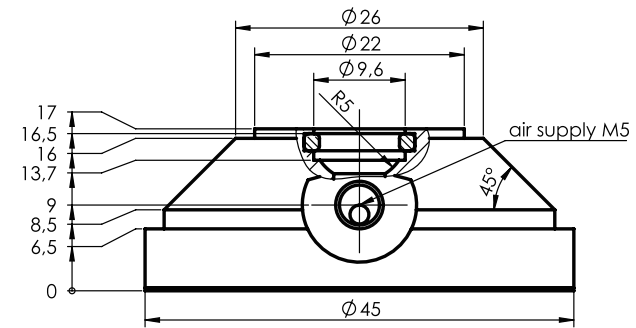
For specifications of guide surface, air quality requirements and gap definition see last pages of the catalogue.
General information about design and function of our air bearings is available on our website.

Status 08/2016

EZ-0053-045 圆形气浮轴承



■ = Mixed friction range



小孔节流加微槽结构使气膜形态更优化^{1*}
轴承表面覆有干式运行涂层(保护轴承和导轨表面)

供气压力 ^{2*} / (bar)	5	6
最大承载 / (N)	604	713
额定承载 / (N)	445	525
气浮高度 ^{3*} / (μm)	2.9	2.9
静态刚度 ^{3*} / (N/μm)	89	103
耗气量 ^{3*} / (L/min)	0.44	0.52
最大速度 ^{3*} / (m/s)	5	6
轴承重量(铝) / (g)	55	
供气孔	M3	
适配螺栓	EZ-0149/EZ-0150 M10x1-R5	

^{1*} 专利: US 6,164,827, DE 199 18 564 A1

^{2*} 如需其他供气压力请联系

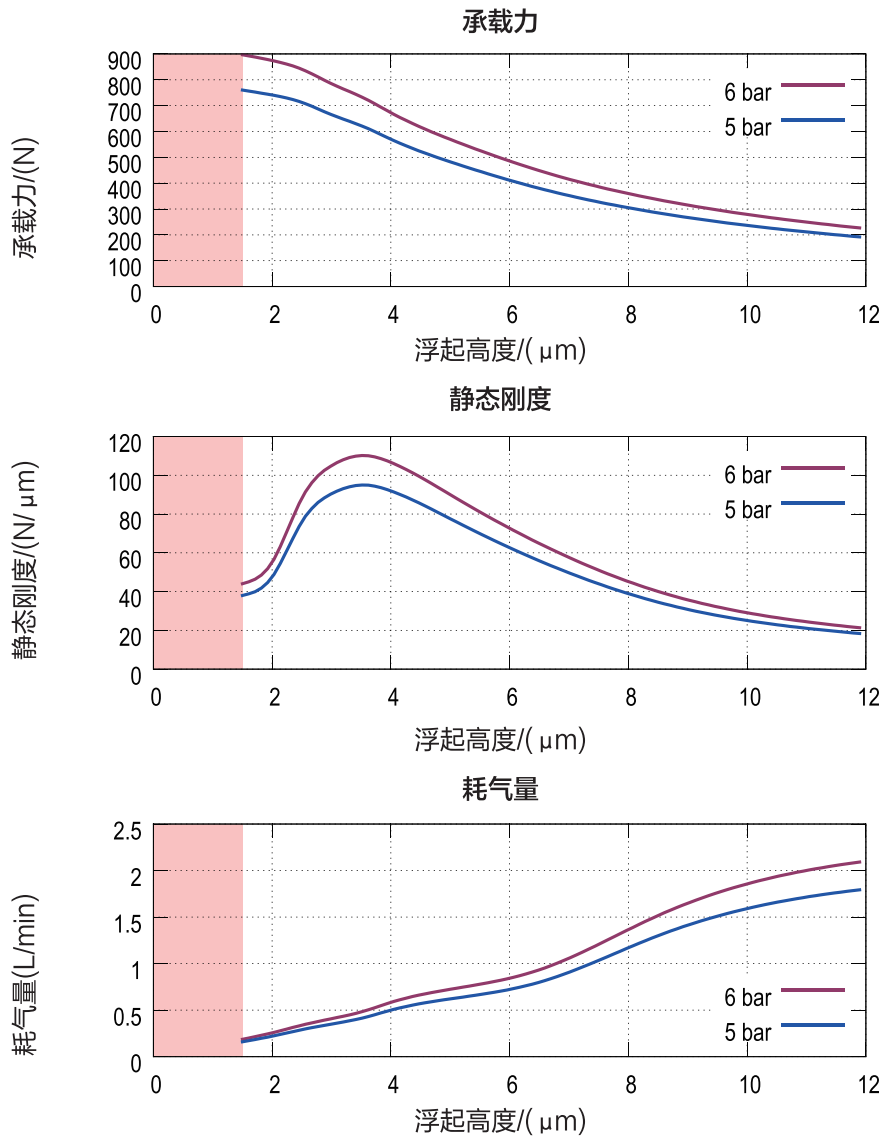
^{3*} 在额定承载下

For specifications of guide surface, air quality requirements and gap definition see last pages of the catalogue.
General information about design and function of our air bearings is available on our website.

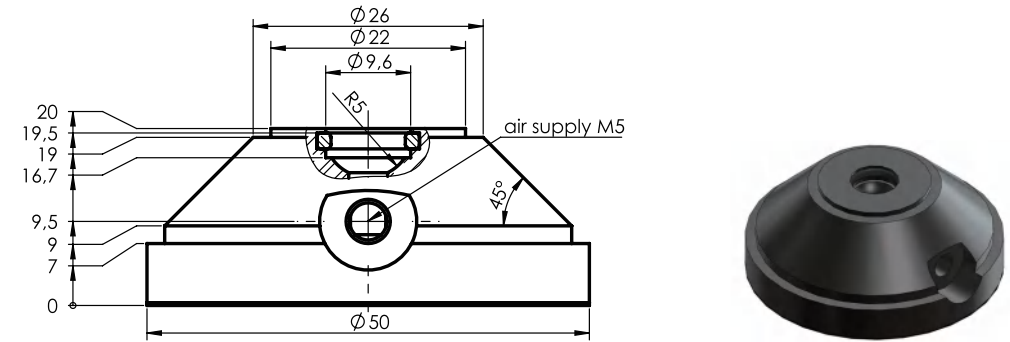
Status 08/2016



EZ-0053-050 圆形气浮轴承



■ = Mixed friction range



小孔节流加微槽结构使气膜形态更优化^{1*}
轴承表面覆有干式运行涂层(保护轴承和导轨表面)

供气压力 ^{2*} / (bar)	5	6
最大承载 / (N)	760	897
额定承载 / (N)	560	661
气浮高度 ^{3*} / (μm)	4.1	4.1
静态刚度 ^{3*} / (N/ μm)	90	105
耗气量 ^{3*} / (L/min)	0.51	0.60
最大速度 ^{3*} / (m/s)	5	6
轴承重量(铝) / (g)	77	
供气孔	M5	
适配螺栓	EZ-0149/EZ-0150 M10x1-R5	

^{1*} 专利: US 6,164,827, DE 199 18 564 A1

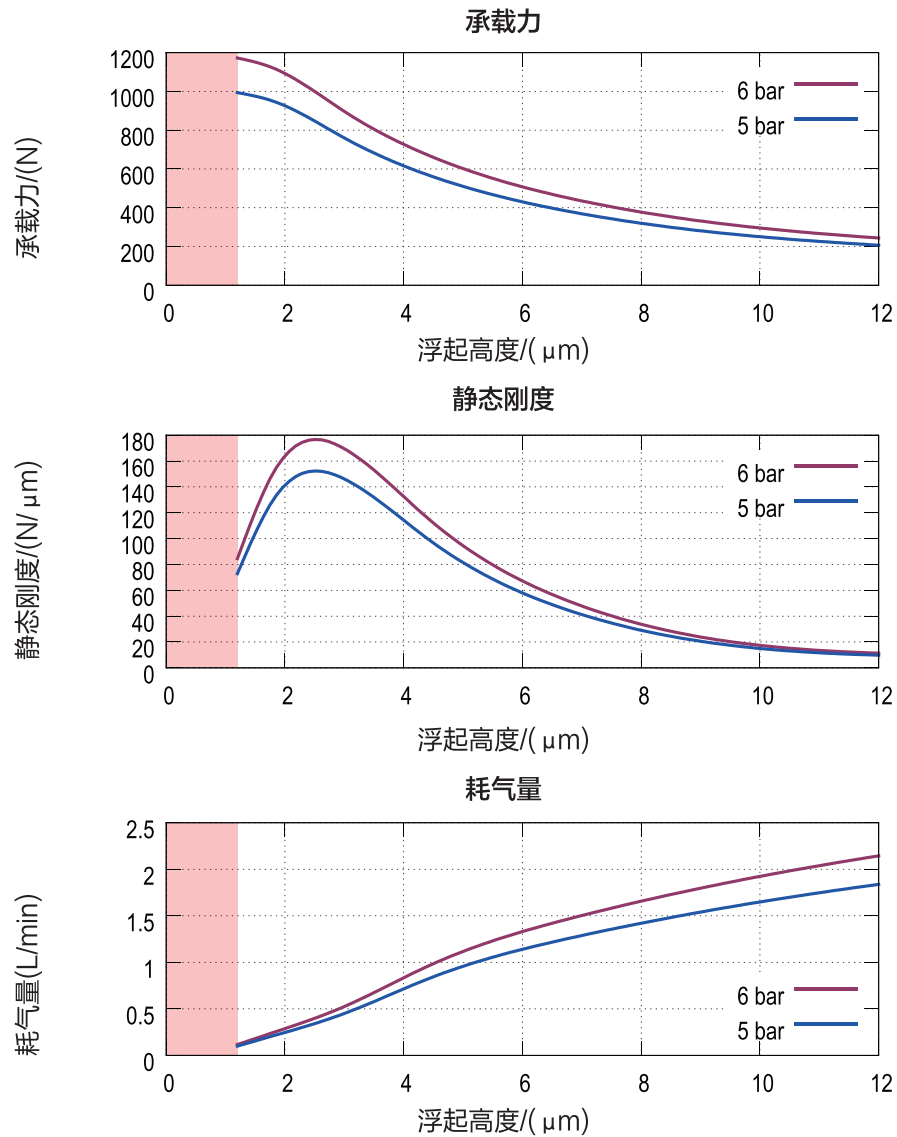
^{2*} 如需其他供气压力请联系

^{3*} 在额定承载下

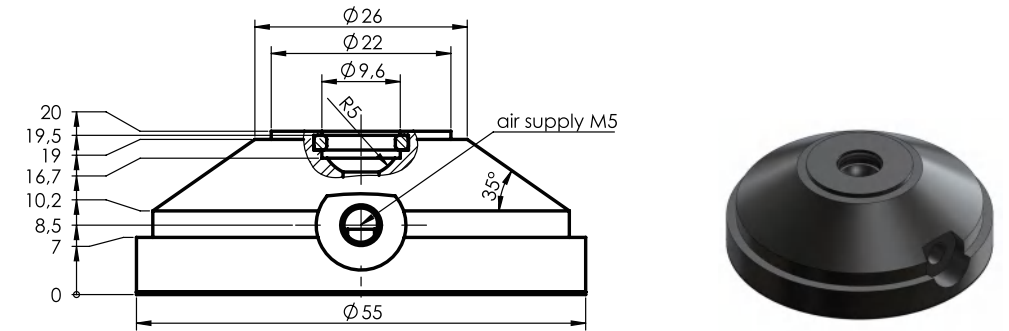
For specifications of guide surface, air quality requirements and gap definition see last pages of the catalogue.
General information about design and function of our air bearings is available on our website.

Status 08/2016

EZ-0053-055 圆形气浮轴承



■ = Mixed friction range



小孔节流加微槽结构使气膜形态更优化^{1*}
轴承表面覆有干式运行涂层(保护轴承和导轨表面)

供气压力 ^{2*} / (bar)	5	6
最大承载 / (N)	994	1173
额定承载 / (N)	732	864
气浮高度 ^{3*} / (μm)	3.2	3.2
静态刚度 ^{3*} / (N/μm)	139	162
耗气量 ^{3*} / (L/min)	0.50	0.59
最大速度 ^{3*} / (m/s)	5	6
轴承重量(铝) / (g)	95	
供气孔	M5	
适配螺栓	EZ-0149/EZ-0150 M12x1-R5	

^{1*} 专利: US 6,164,827, DE 199 18 564 A1

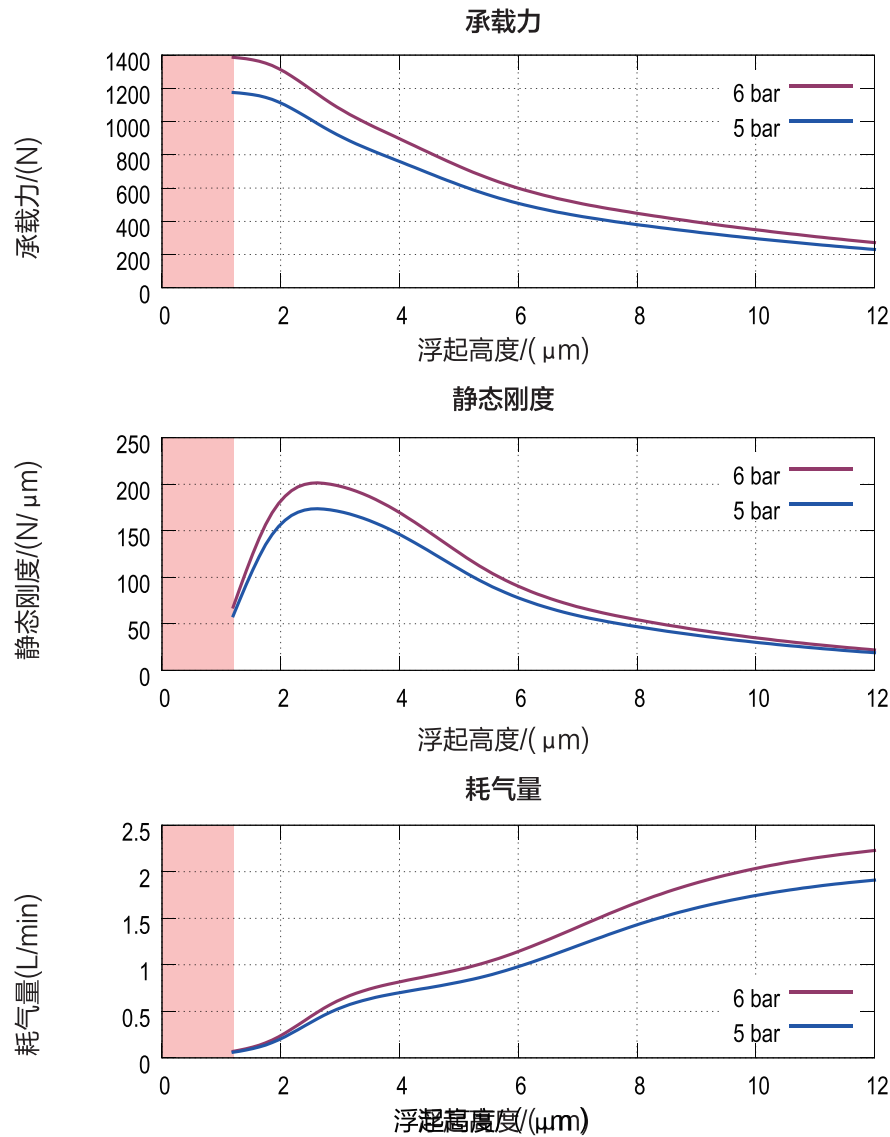
^{2*} 如需其他供气压力请联系

^{3*} 在额定承载下

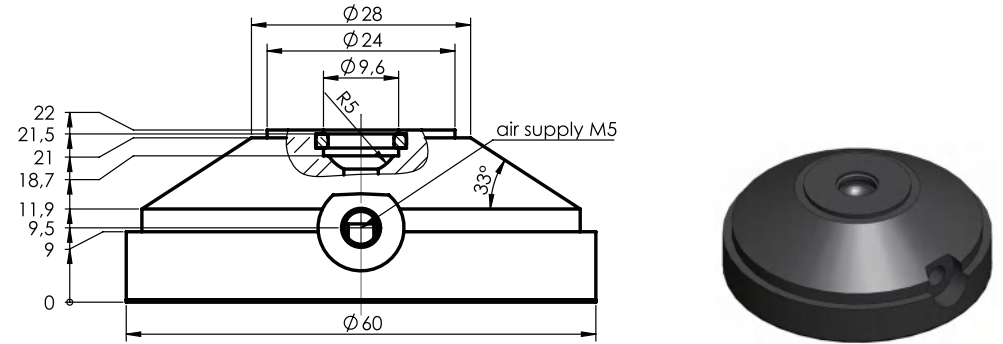
For specifications of guide surface, air quality requirements and gap definition see last pages of the catalogue.
General information about design and function of our air bearings is available on our website.

Status 08/2016

EZ-0053-060 圆形气浮轴承



■ = Mixed friction range



小孔节流加微槽结构使气膜形态更优化^{1*}
轴承表面覆有干式运行涂层(保护轴承和导轨表面)

供气压力 ^{2*} / (bar)	5	6
最大承载 / (N)	1175	1387
额定承载 / (N)	866	1022
气浮高度 ^{3*} / (μm)	3.3	3.3
静态刚度 ^{3*} / (N/μm)	161	187
耗气量 ^{3*} / (L/min)	0.58	0.67
最大速度 ^{3*} / (m/s)	5	6
轴承重量(铝) / (g)	129	
供气孔	M5	
适配螺栓	EZ-0149/EZ-0150 M12x1-R5	

^{1*} 专利: US 6,164,827, DE 199 18 564 A1

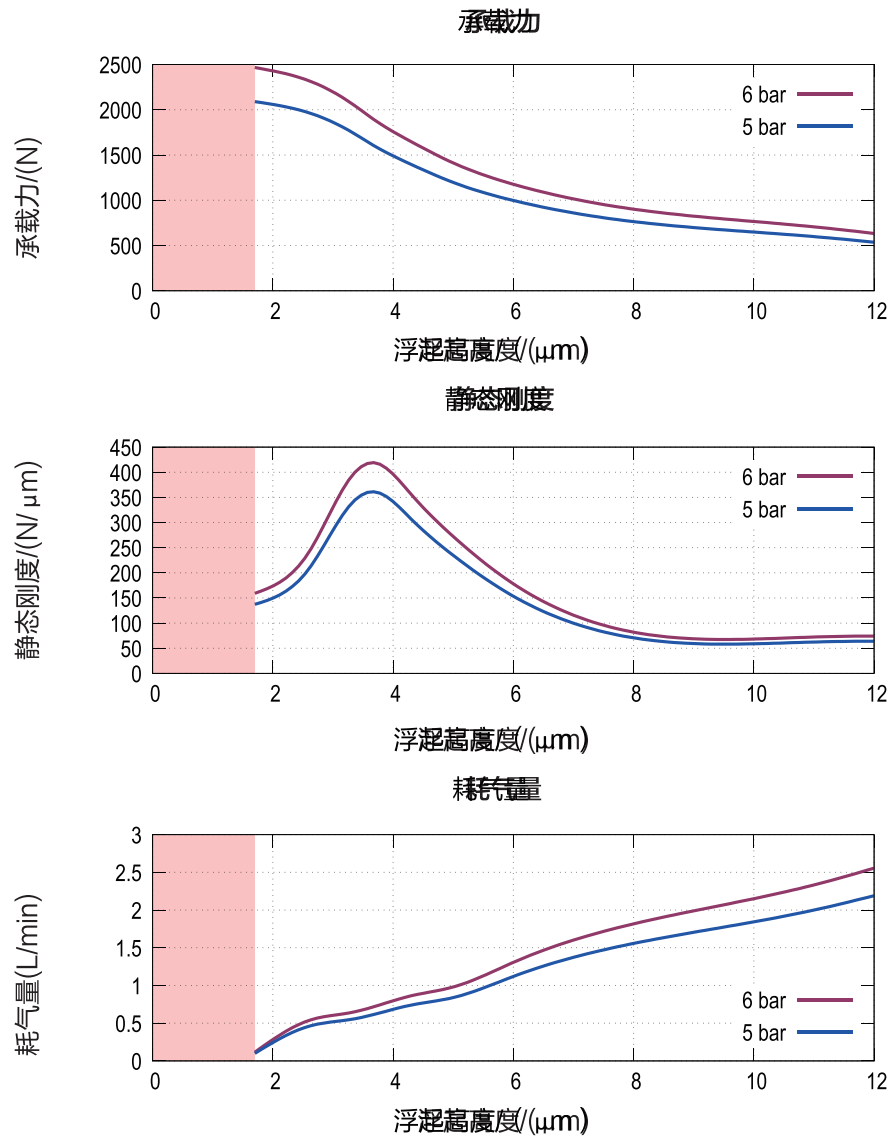
^{2*} 如需其他供气压力请联系

^{3*} 在额定承载下

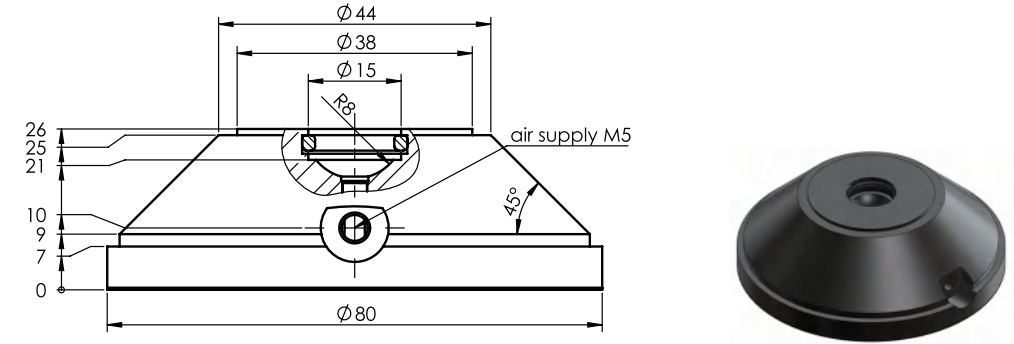
For specifications of guide surface, air quality requirements and gap definition see last pages of the catalogue.
General information about design and function of our air bearings is available on our website.

Status 08/2016

EZ-0053-080 圆形气浮轴承



■ = Mixed friction range



小孔节流加微槽结构使气膜形态更优化^{1*}
轴承表面覆有干式运行涂层(保护轴承和导轨表面)

供气压力 ^{2*} / (bar)	5	6
最大承载 / (N)	2090	2466
额定承载 / (N)	1540	1817
气浮高度 ^{3*} / (μm)	3.9	3.9
静态刚度 ^{3*} / (N/μm)	346	401
耗气量 ^{3*} / (L/min)	0.65	0.76
最大速度 ^{3*} / (m/s)	5	6
轴承重量(铝) / (g)	240	
供气孔	M5	
适配螺栓	EZ-0149/EZ-0150 M16x1-R8	

^{1*} 专利: US 6,164,827, DE 199 18 564 A1

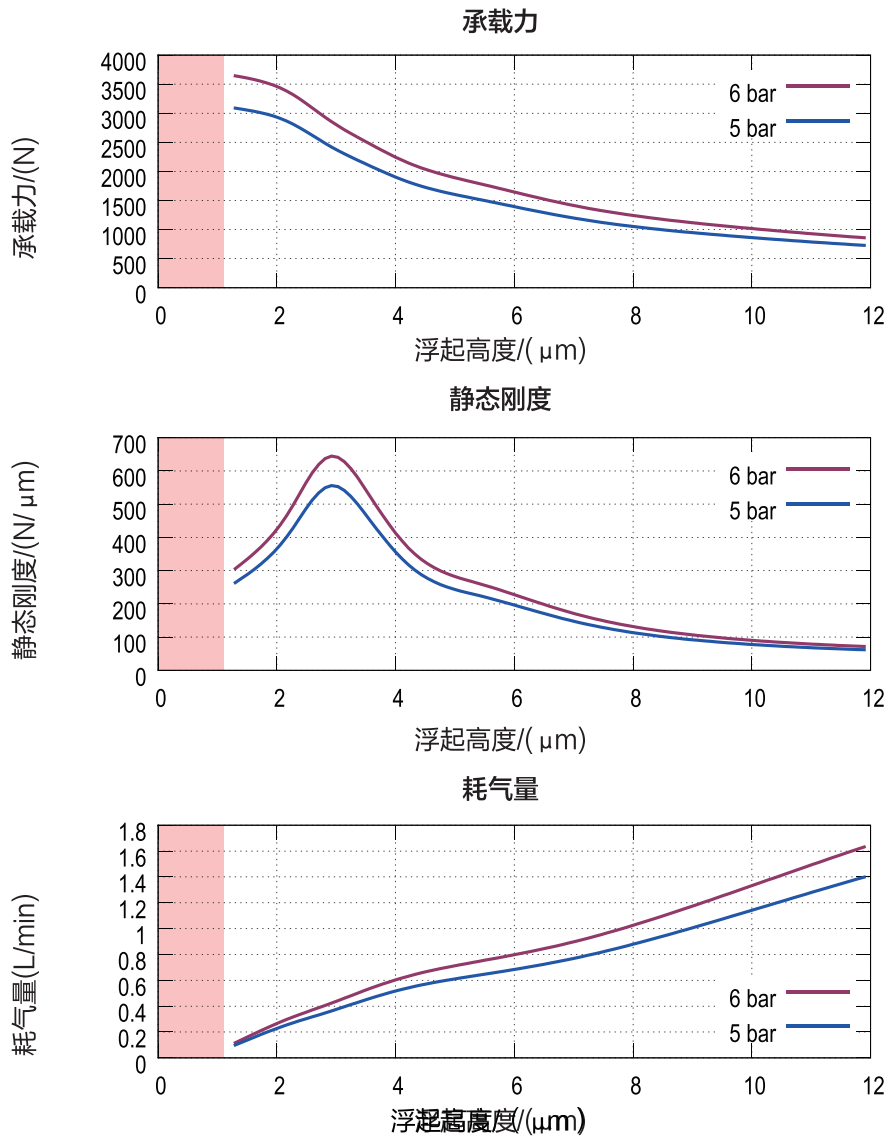
^{2*} 如需其他供气压力请联系

^{3*} 在额定承载下

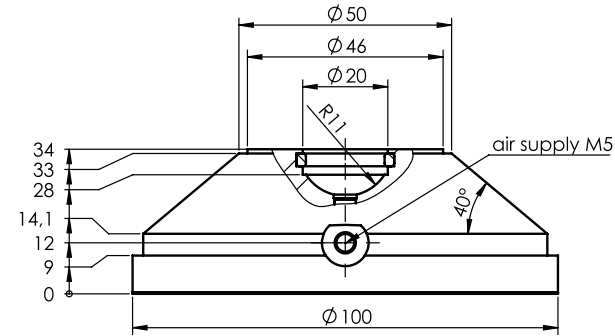
For specifications of guide surface, air quality requirements and gap definition see last pages of the catalogue.
General information about design and function of our air bearings is available on our website.

Status 08/2016

EZ-0053-100 圆形气浮轴承



■ = Mixed friction range



小孔节流加微槽结构使气膜形态更优化^{1*}
轴承表面覆有干式运行涂层(保护轴承和导轨表面)

供气压力 ^{2*} / (bar)	5	6
最大承载 / (N)	3130	3694
额定承载 / (N)	2307	2722
气浮高度 ^{3*} / (μm)	3.1	3.1
静态刚度 ^{3*} / (N/μm)	519	602
耗气量 ^{3*} / (L/min)	0.40	0.46
最大速度 ^{3*} / (m/s)	5	6
轴承重量(铝) / (g)	528	
供气孔	M5	
适配螺栓	EZ-0149/EZ-0150 M24x1.5-R11	

^{1*} 专利: US 6,164,827, DE 199 18 564 A1

^{2*} 如需其他供气压力请联系

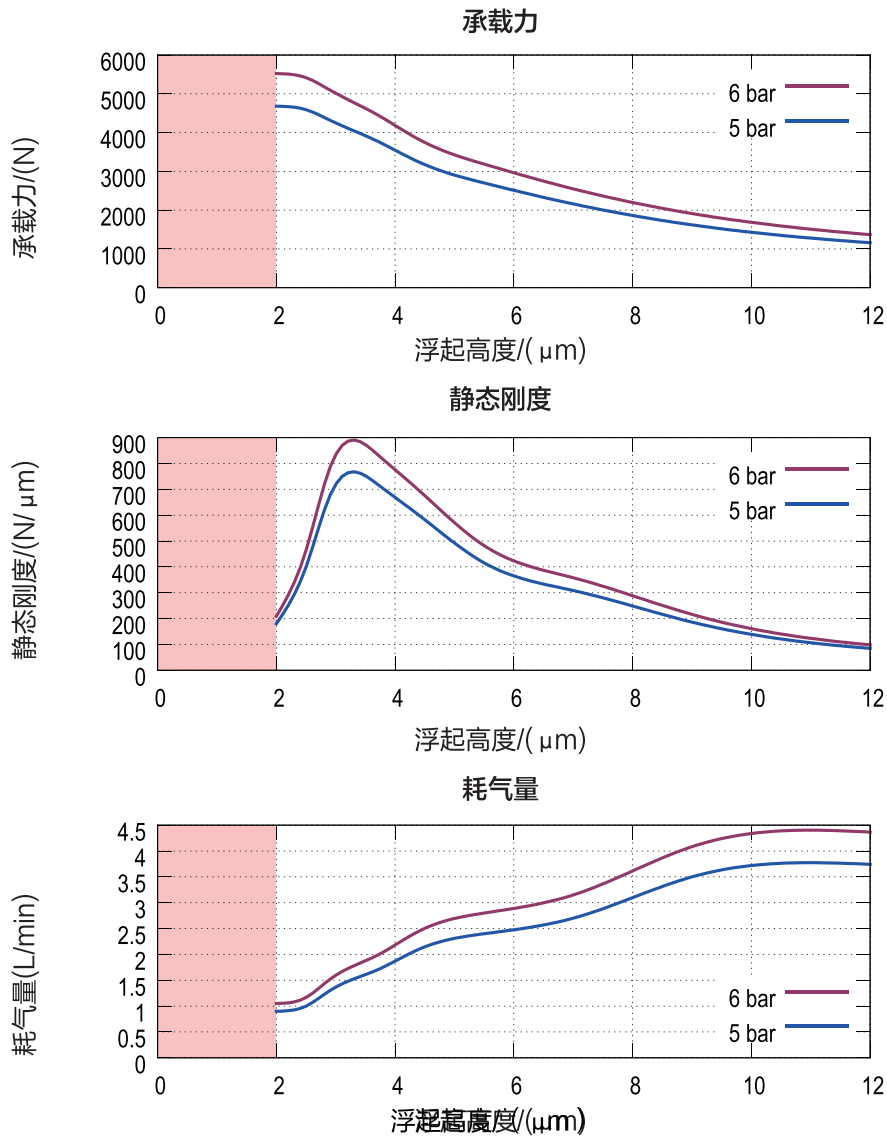
^{3*} 在额定承载下

For specifications of guide surface, air quality requirements and gap definition see last pages of the catalogue.
General information about design and function of our air bearings is available on our website.

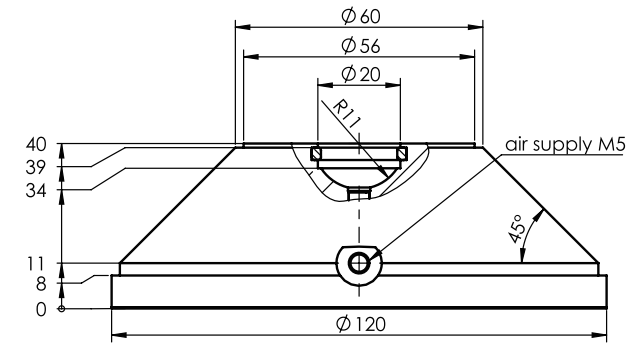
Status 08/2016



EZ-0053-120 圆形气浮轴承



■ = Mixed friction range



小孔节流加微槽结构使气膜形态更优化^{1*}
轴承表面覆有干式运行涂层(保护轴承和导轨表面)

供气压力 ^{2*} / (bar)	5	6
最大承载 / (N)	4680	5522
额定承载 / (N)	3448	4069
气浮高度 ^{3*} / (μm)	4.1	4.1
静态刚度 ^{3*} / (N/μm)	646	750
耗气量 ^{3*} / (L/min)	1.95	2.27
最大速度 ^{3*} / (m/s)	5	6
轴承重量(铝) / (g)	849	
供气孔	M5	
适配螺栓	EZ-0149/EZ-0150 M24x1.5-R11	

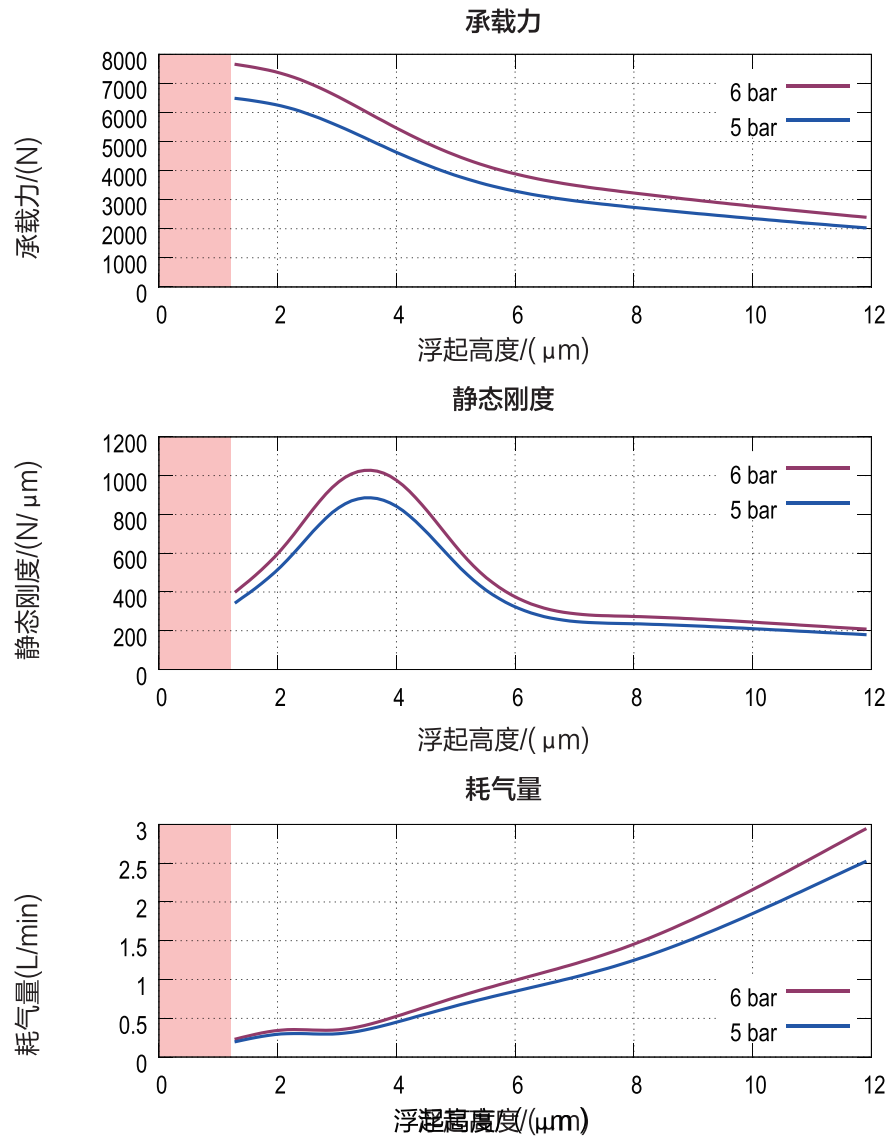
^{1*} 专利: US 6,164,827, DE 199 18 564 A1

^{2*} 如需其他供气压力请联系

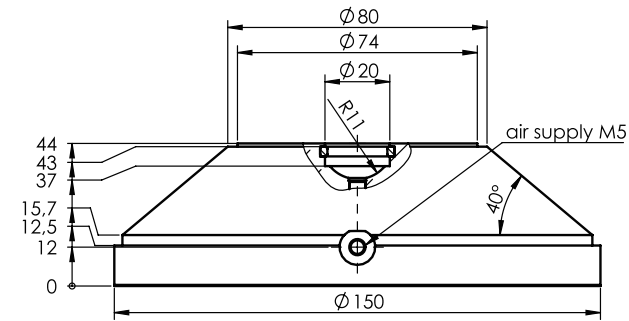
^{3*} 在额定承载下

For specifications of guide surface, air quality requirements and gap definition see last pages of the catalogue.
General information about design and function of our air bearings is available on our website.

EZ-0053-150 圆形气浮轴承



■ = Mixed friction range



小孔节流加微槽结构使气膜形态更优化^{1*}
轴承表面覆有干式运行涂层(保护轴承和导轨表面)

供气压力 ^{2*} / (bar)	5	6
最大承载 / (N)	7410	3744
额定承载 / (N)	5480	6443
气浮高度 ^{3*} / (μm)	3.1	3.1
静态刚度 ^{3*} / (N/μm)	830	963
耗气量 ^{3*} / (L/min)	0.32	0.37
最大速度 ^{3*} / (m/s)	5	6
轴承重量(铝) / (g)	1520	
供气孔	M5	
适配螺栓	EZ-0149/EZ-0150 M24x1.5-R11	

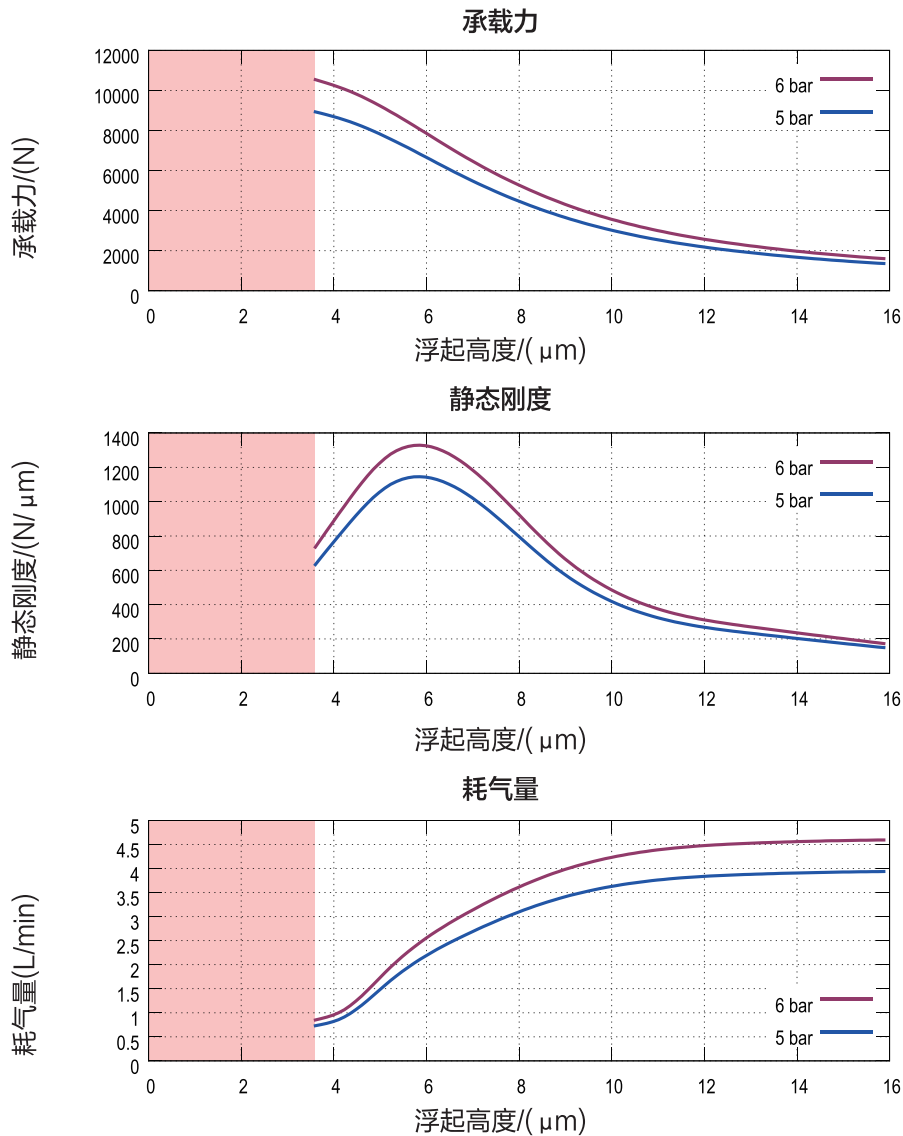
^{1*} 专利: US 6,164,827, DE 199 18 564 A1

^{2*} 如需其他供气压力请联系

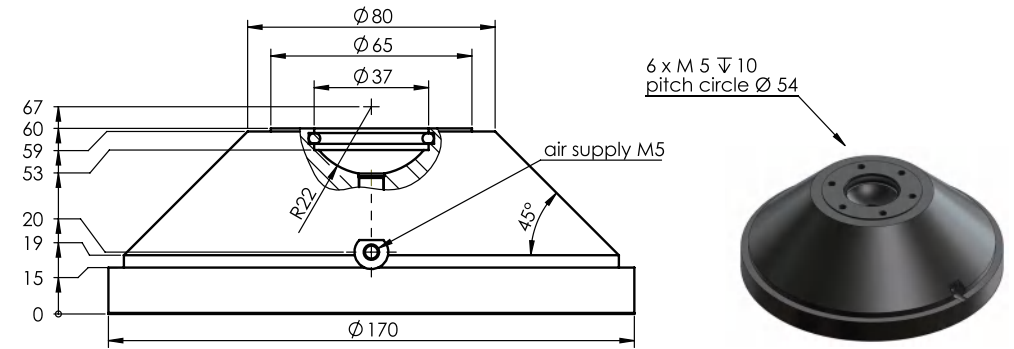
^{3*} 在额定承载下

For specifications of guide surface, air quality requirements and gap definition see last pages of the catalogue.
General information about design and function of our air bearings is available on our website.

EZ-0053-170 圆形气浮轴承



■ = Mixed friction range



小孔节流加微槽结构使气膜形态更优化^{1*}
轴承表面覆有干式运行涂层(保护轴承和导轨表面)

供气压力 ^{2*} / (bar)	5	6
最大承载 / (N)	9025	10650
额定承载 / (N)	6650	7847
气浮高度 ^{3*} / (μm)	6.0	6.0
静态刚度 ^{3*} / (N/ μm)	1076	1248
耗气量 ^{3*} / (L/min)	2.13	2.48
最大速度 ^{3*} / (m/s)	5	6
轴承重量(铝) / (g)	2405	
供气孔	M5	
适配螺栓	EZ-0149 M36x1.5-R22	

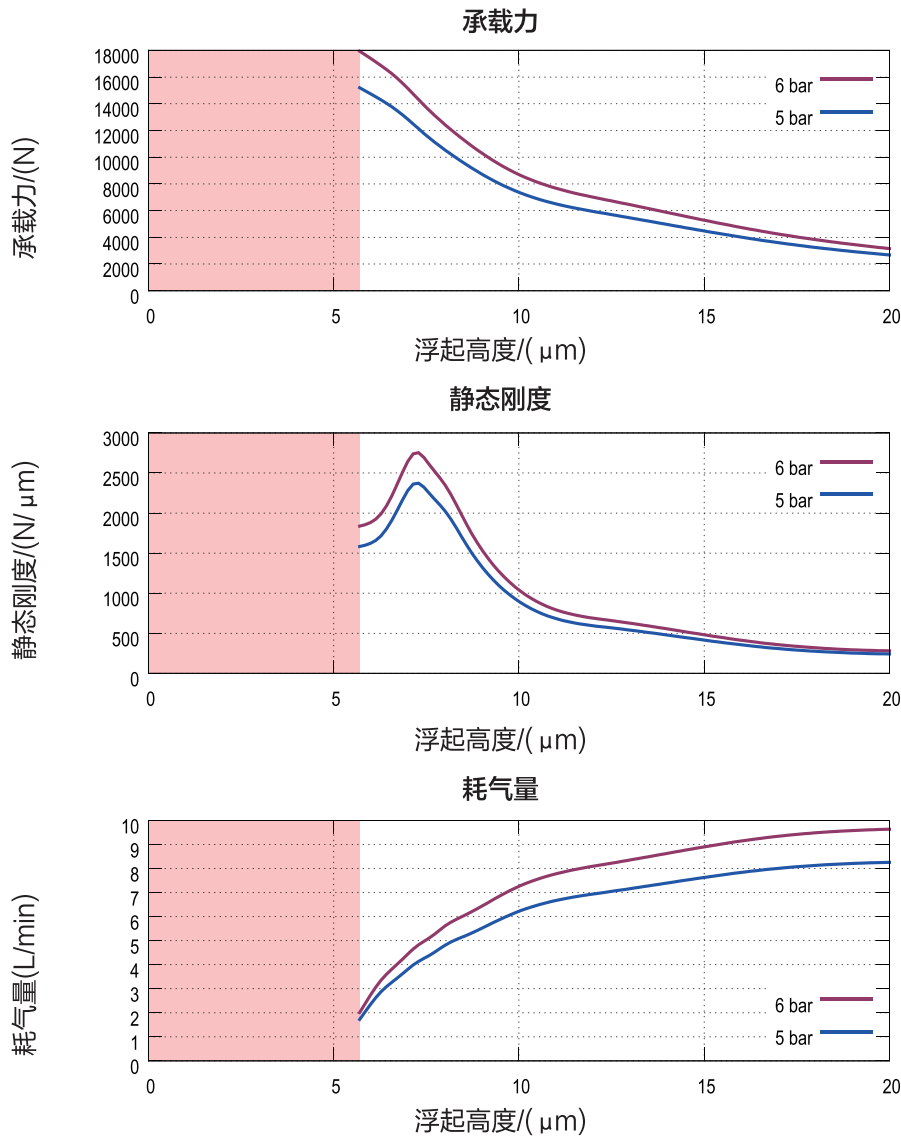
^{1*} 专利: US 6,164,827, DE 199 18 564 A1

^{2*} 如需其他供气压力请联系

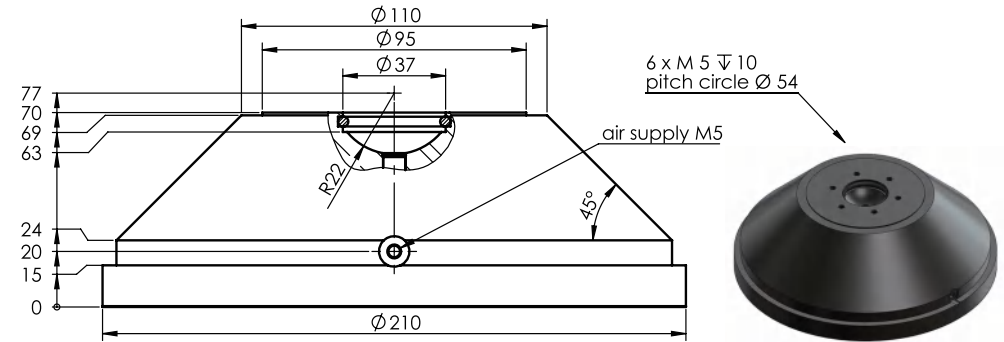
^{3*} 在额定承载下

For specifications of guide surface, air quality requirements and gap definition see last pages of the catalogue.
General information about design and function of our air bearings is available on our website.

EZ-0053-210 圆形气浮轴承



■ = Mixed friction range



小孔节流加微槽结构使气膜形态更优化^{1*}
轴承表面覆有干式运行涂层(保护轴承和导轨表面)

供气压力 ^{2*} / (bar)	5	6
最大承载 / (N)	15200	17936
额定承载 / (N)	11200	13216
气浮高度 ^{3*} / (μm)	7.7	7.7
静态刚度 ^{3*} / (N/μm)	2186	2535
耗气量 ^{3*} / (L/min)	4.49	5.24
最大速度 ^{3*} / (m/s)	5	6
轴承重量(铝) / (g)	4566	
供气孔	M5	
适配螺栓	EZ-0149 M36x1.5-R22	

^{1*} 专利: US 6,164,827, DE 199 18 564 A1

^{2*} 如需其他供气压力请联系

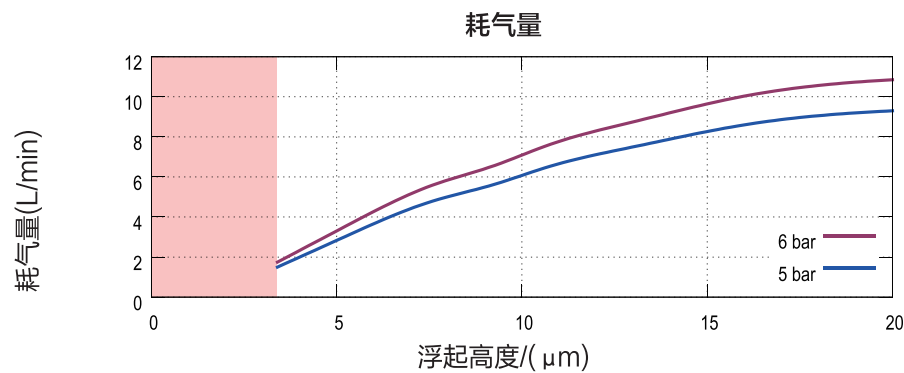
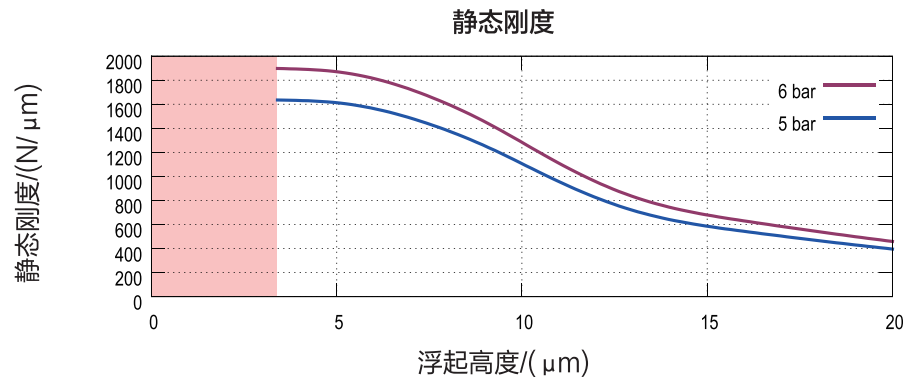
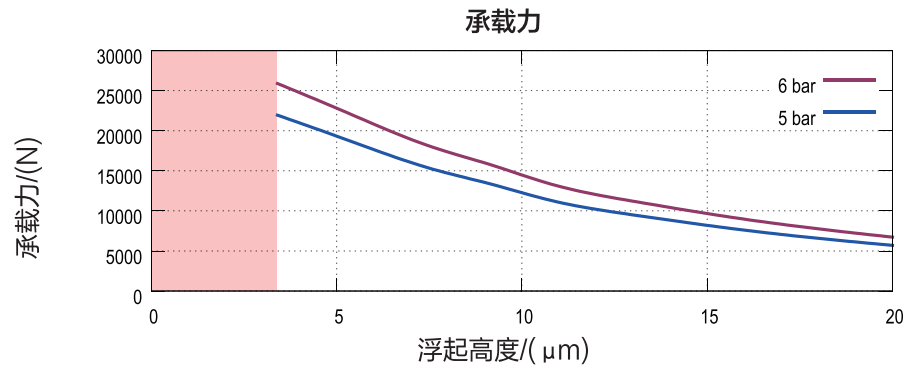
^{3*} 在额定承载下

For specifications of guide surface, air quality requirements and gap definition see last pages of the catalogue.
General information about design and function of our air bearings is available on our website.

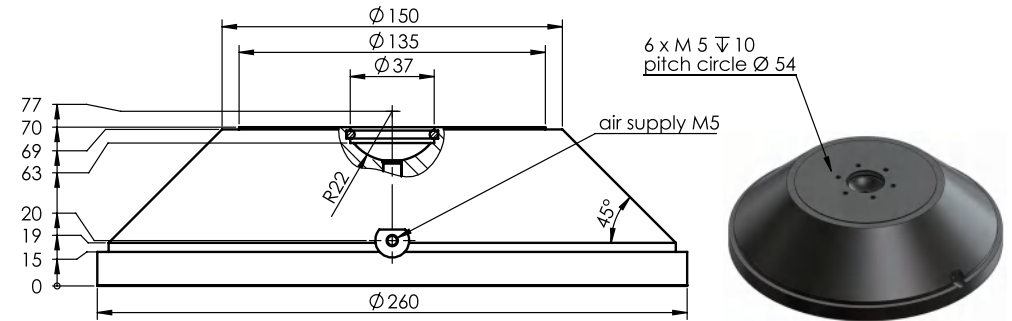
Status 08/2016



EZ-0053-260 圆形气浮轴承



■ = Mixed friction range



小孔节流加微槽结构使气膜形态更优化^{1*}
轴承表面覆有干式运行涂层(保护轴承和导轨表面)

供气压力 ^{2*} / (bar)	5	6
最大承载 / (N)	21945	25895
额定承载 / (N)	16170	19081
气浮高度 ^{3*} / (μm)	7.0	7.0
静态刚度 ^{3*} / (N/μm)	1471	1707
耗气量 ^{3*} / (L/min)	4.34	5.06
最大速度 ^{3*} / (m/s)	5	6
轴承重量(铝) / (g)	7107	
供气孔	M5	
适配螺栓	EZ-0149 M36x1.5-R22	

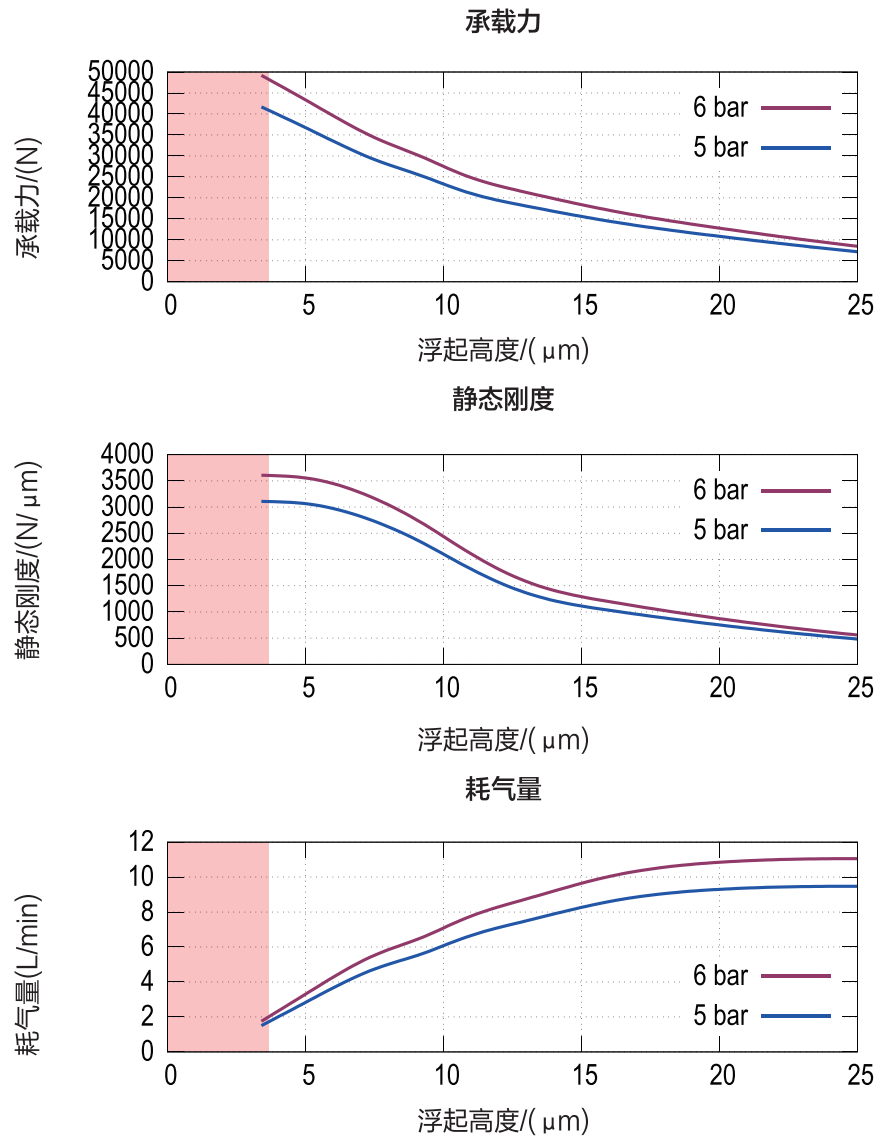
^{1*} 专利: US 6,164,827, DE 199 18 564 A1

^{2*} 如需其他供气压力请联系

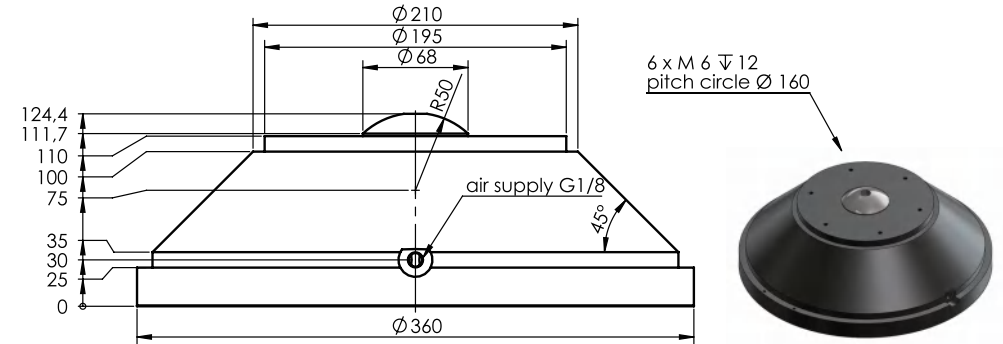
^{3*} 在额定承载下

For specifications of guide surface, air quality requirements and gap definition see last pages of the catalogue.
General information about design and function of our air bearings is available on our website.

EZ-0053-360 圆形气浮轴承



■ = Mixed friction range



小孔节流加微槽结构使气膜形态更优化^{1*}
轴承表面覆有干式运行涂层(保护轴承和导轨表面)

供气压力 ^{2*} / (bar)	5	6
最大承载 / (N)	40850	48203
额定承载 / (N)	30100	35518
气浮高度 ^{3*} / (μm)	7.2	7.2
静态刚度 ^{3*} / (N/μm)	2766	3208
耗气量 ^{3*} / (L/min)	4.50	5.25
最大速度 ^{3*} / (m/s)	5	6
轴承重量(铝) / (g)	21240	
供气孔	G1/8"	
适配螺栓	EZ-0249 M72x2-R50	

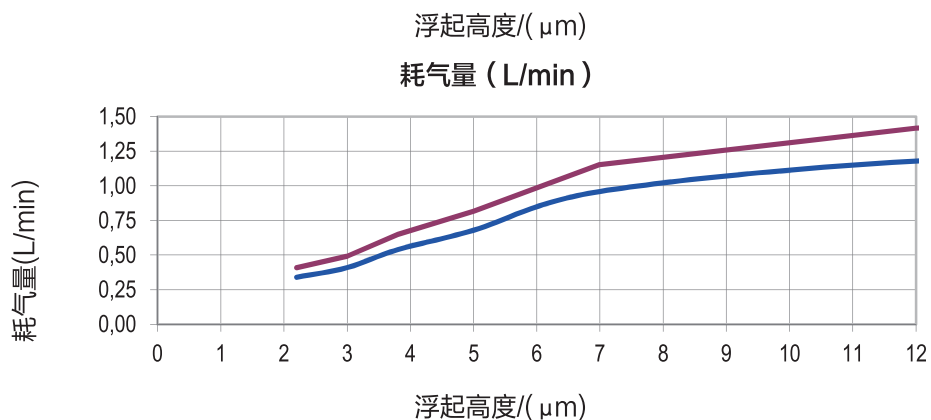
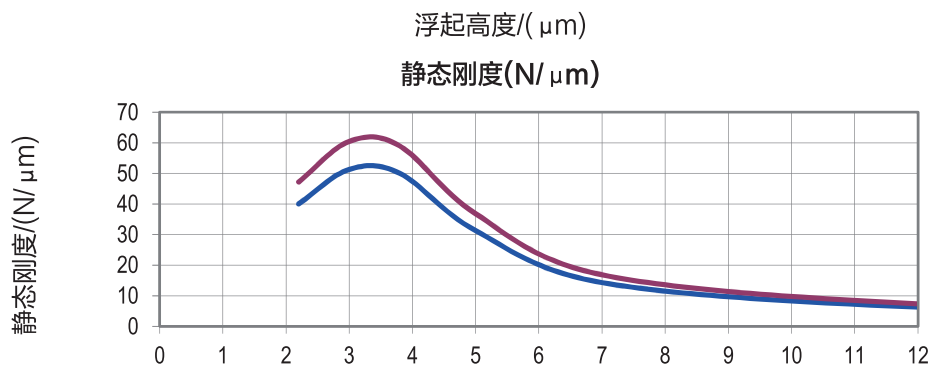
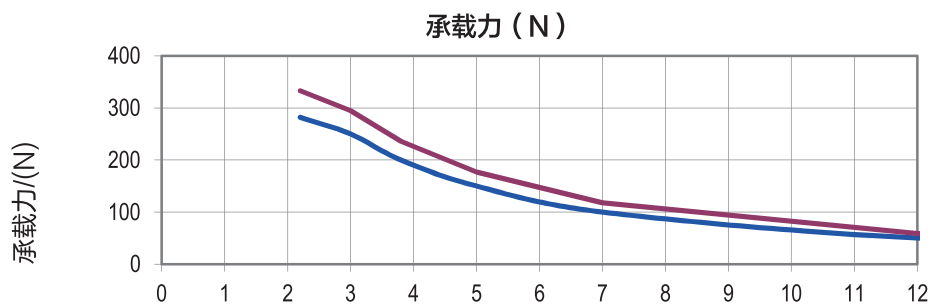
^{1*} 专利: US 6,164,827, DE 199 18 564 A1

^{2*} 如需其他供气压力请联系

^{3*} 在额定承载下

For specifications of guide surface, air quality requirements and gap definition see last pages of the catalogue.
General information about design and function of our air bearings is available on our website.

EZ-0072-20x40 矩形气浮轴承



■ = Mixed friction range

小孔节流加微槽结构使气膜形态更优化^{1*}
轴承表面覆有干式运行涂层（保护轴承和导轨表面）



100% 质量检测

供气压力 ^{2*}	bar	5	6
最大承载 / (N)	N	270	310
额定承载 / (N)	N	200	230
气浮高度 ^{3*} / (μm)	μm	3.8	3.8
静态刚度 ^{3*} / (N/μm)	N/μm	45	55
耗气量 ^{3*} / (L/min)	L/min	0.55	0.65
尺寸 WxLxH	mm	20x40x12	
轴承重量	g	20	
供气孔		M5	
导轨面 / Rz(DIN)		see last pages	
供气质量		see last pages	

^{1*} 专利号: US 6, 164.827, DE 199 18 564 A1

^{2*} 如需不同的供气压力, 请联系我们

^{3*} 在额定承载下测得

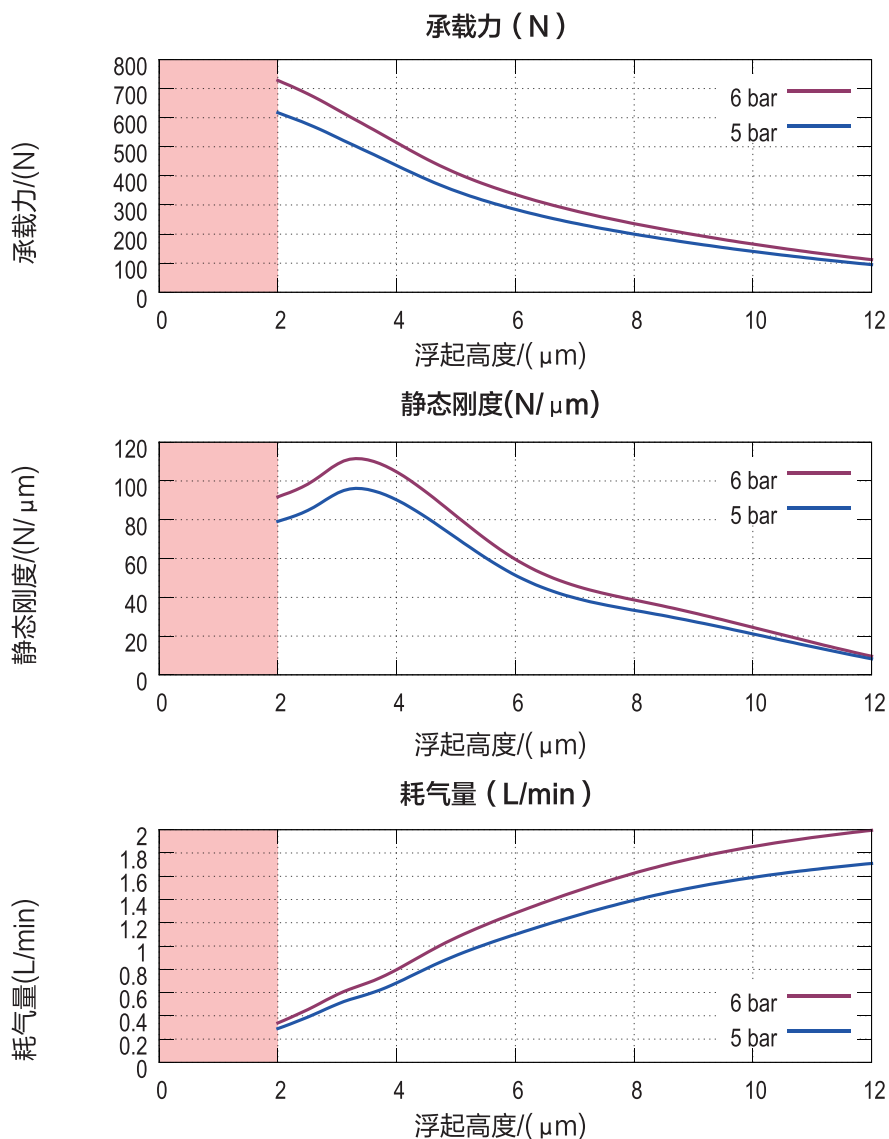
Technical changes without notification, screw as an accessory

06/2008

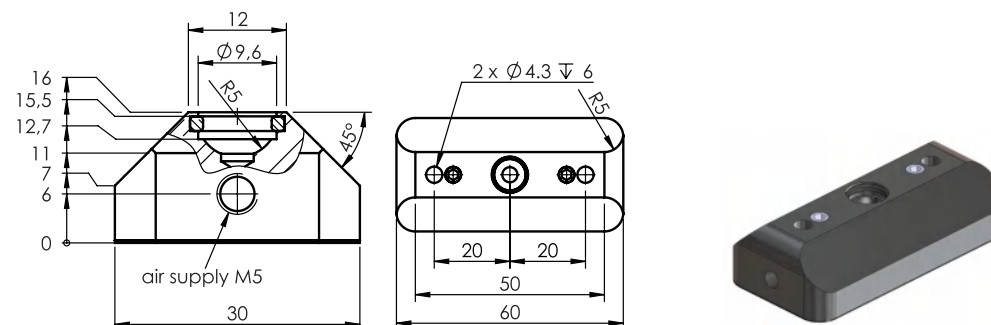
General information for all pads about construction and function could you find in our website.



EZ-0072-30x60 矩形气浮轴承



■ = Mixed friction range



小孔节流加微槽结构使气膜形态更优化^{1*}
轴承表面覆有干式运行涂层(保护轴承和导轨表面)

供气压力 ^{2*} / (bar)	5	6
最大承载 / (N)	618	729
额定承载 / (N)	455	537
气浮高度 ^{3*} / (μm)	3.8	3.8
静态刚度 ^{3*} / (N/μm)	92	106
耗气量 ^{3*} / (L/min)	0.65	0.76
最大速度 ^{3*} / (m/s)	5	6
轴承重量(铝) / (g)	60	
供气孔	M5	
适配螺栓	EZ-0149/EZ-0150 M12x1-R5	

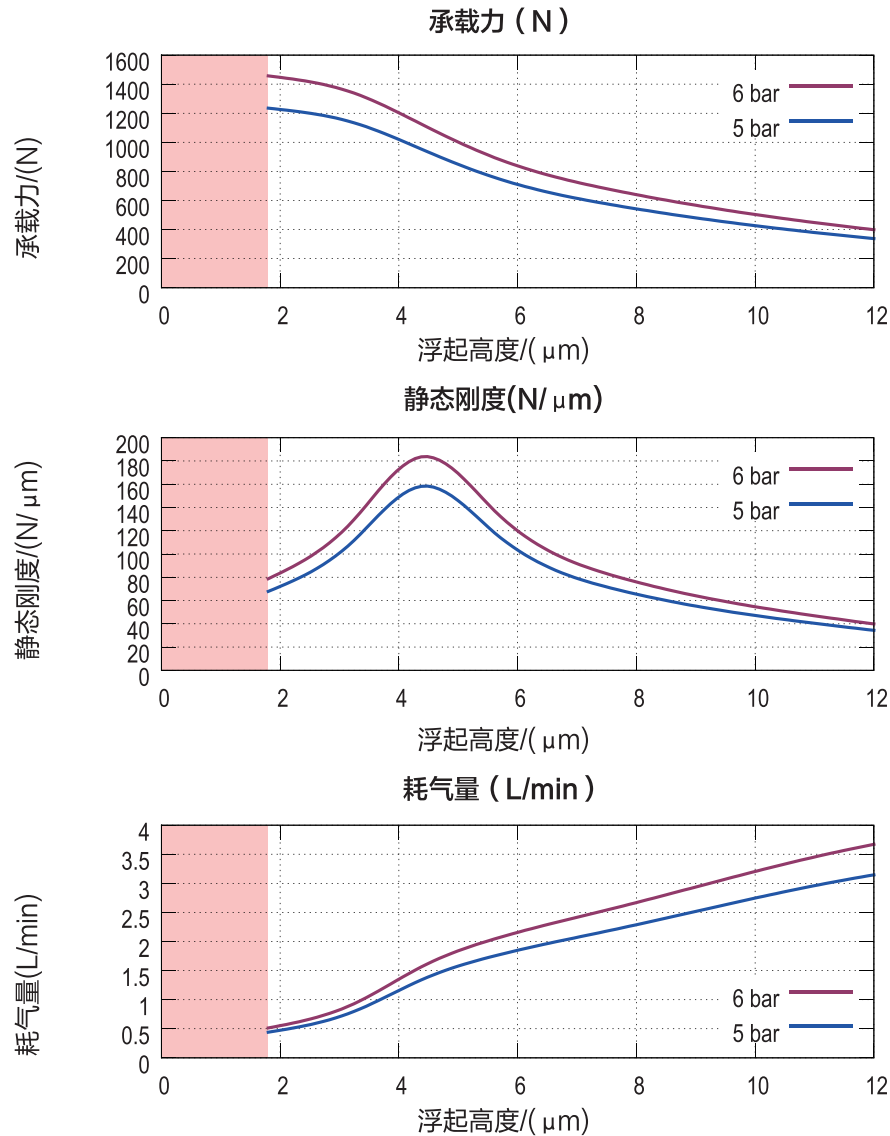
^{1*} 专利号: US 6, 164,827, DE 199 18 564 A1

^{2*} 如需不同的供气压力, 请联系我们

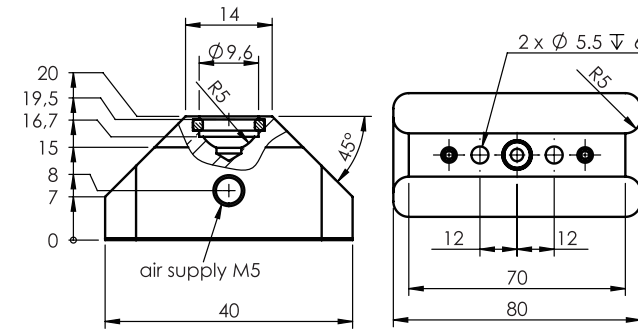
^{3*} 在额定承载下测得

For specifications of guide surface, air quality requirements and gap definition see last pages of the catalogue.
General information about design and function of our air bearings is available on our website.

EZ-0072-40x80 矩形气浮轴承



■ = Mixed friction range



小孔节流加微槽结构使气膜形态更优化^{1*}
轴承表面覆有干式运行涂层(保护轴承和导轨表面)

供气压力 ^{2*} / (bar)	5	6
最大承载 / (N)	1235	1457
额定承载 / (N)	910	1074
气浮高度 ^{3*} / (μm)	4.7	4.7
静态刚度 ^{3*} / (N/μm)	150	174
耗气量 ^{3*} / (L/min)	1.43	1.67
最大速度 ^{3*} / (m/s)	5	6
轴承重量(铝) / (g)	130	
供气孔	M5	
适配螺栓	EZ-0149/EZ-0150 M12x1-R5	

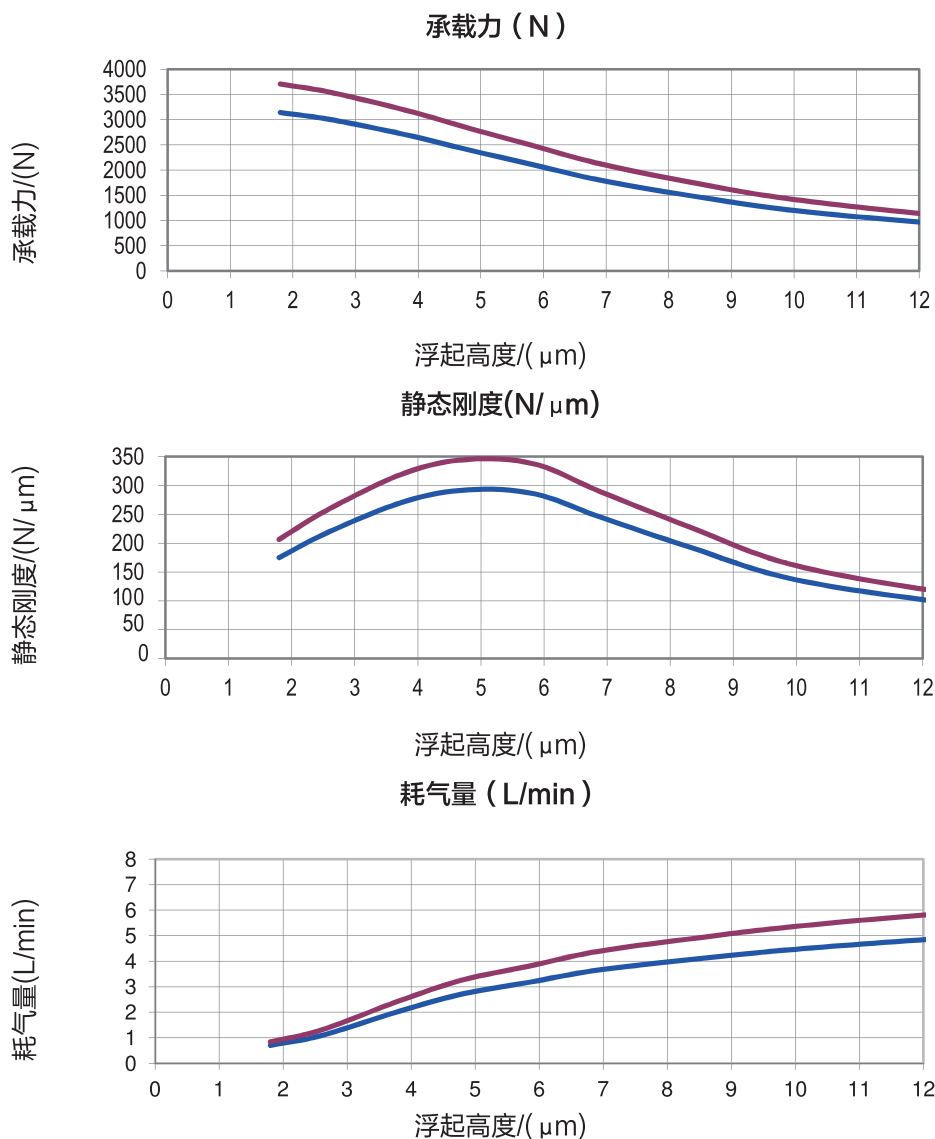
^{1*} 专利号: US 6, 164,827, DE 199 18 564 A1

^{2*} 如需不同的供气压力, 请联系我们

^{3*} 在额定承载下测得

For specifications of guide surface, air quality requirements and gap definition see last pages of the catalogue.
General information about design and function of our air bearings is available on our website.

EZ-0072-60x120 矩形气浮轴承



■ = Mixed friction range

小孔节流加微槽结构使气膜形态更优化^{1*}
轴承表面覆有干式运行涂层（保护轴承和导轨表面）



100% 质量检测

供气压力 ^{2*}	bar	5	6
最大承载/ (N)	N	2900	3450
额定承载/ (N)	N	2270	2550
气浮高度 ^{3*} / (μm)	μm	5.8	5.8
静态刚度 ^{3*} / (N/ μm)	N/ μm	250	300
耗气量 ^{3*} / (L/min)	L/min	3.1	3.7
尺寸 WxLxH	mm	60x120x40	
轴承重量	g	800	
供气孔		M5	
导轨面 / Rz(DIN)		see last pages	
供气质量		see last pages	

^{1*} 专利号: US 6, 164.827, DE 199 18 564 A1

^{2*} 如需不同的供气压力, 请联系我们

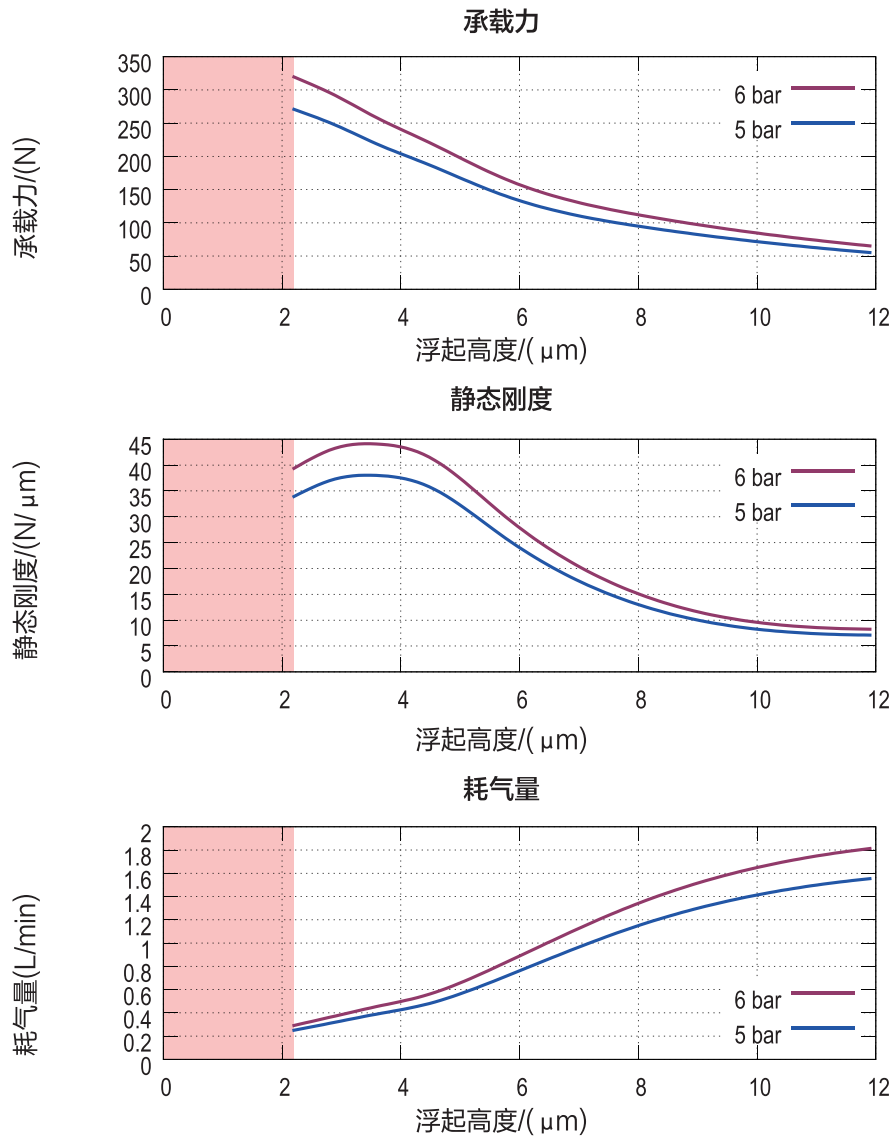
^{3*} 在额定承载下测得

Technical changes without notification, screw as an accessory

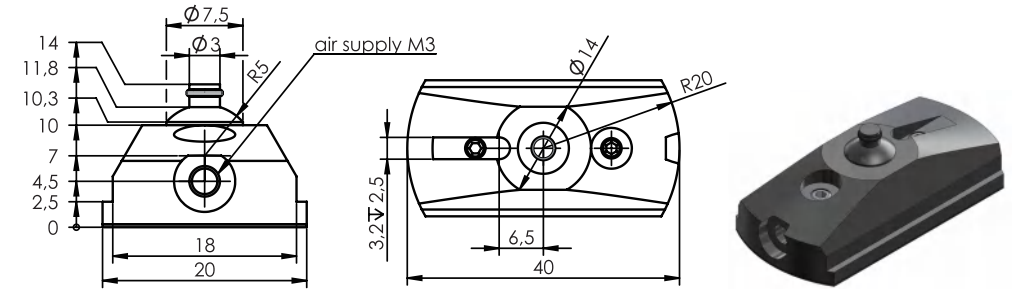
06/2008

General information for all pads about construction and function could you find in our website.





■ = Mixed friction range



小孔节流加微槽结构使气膜形态更优化^{1*}
轴承表面覆有干式运行涂层(保护轴承和导轨表面)

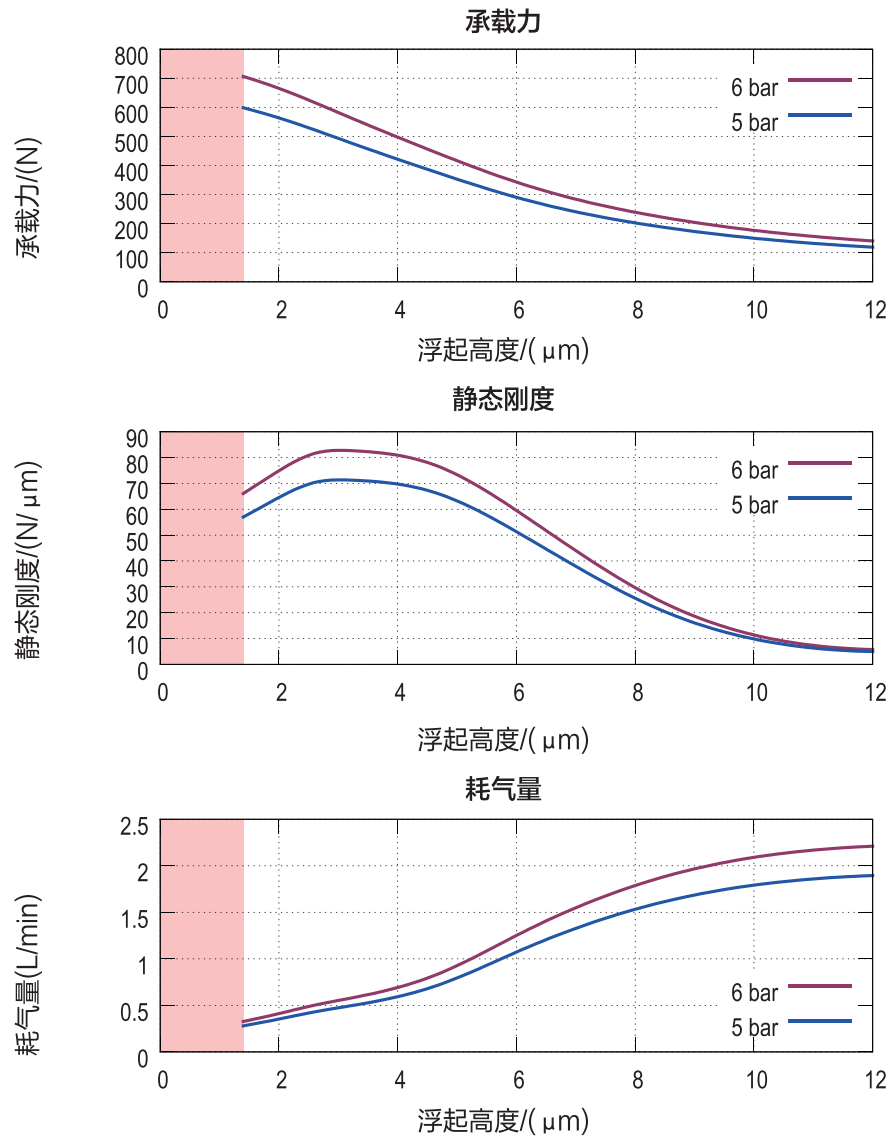
供气压力 ^{2*} / (bar)	5	6
最大承载 / (N)	271	319
额定承载 / (N)	199,5	235
气浮高度 ^{3*} / (μm)	4.1	4.1
静态刚度 ^{3*} / (N/μm)	37	43
耗气量 ^{3*} / (L/min)	0.44	0.52
最大速度 ^{3*} / (m/s)	5	6
轴承重量(铝) / (g)	17	
供气孔	M3	
适配螺栓	EZ-0249 M10x1-R5	

^{1*} 专利号: US 6,164,827, DE 199 18 564 A1

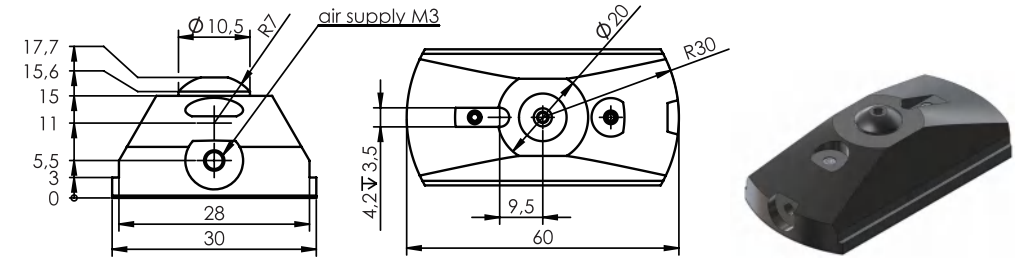
^{2*} 如需不同供气压力, 请联系我们

^{3*} 在额定承载下测得

For specifications of guide surface, air quality requirements and gap definition see last pages of the catalogue.
General information about design and function of our air bearings is available on our website.



■ = Mixed friction range



小孔节流加微槽结构使气膜形态更优化^{1*}
轴承表面覆有干式运行涂层(保护轴承和导轨表面)

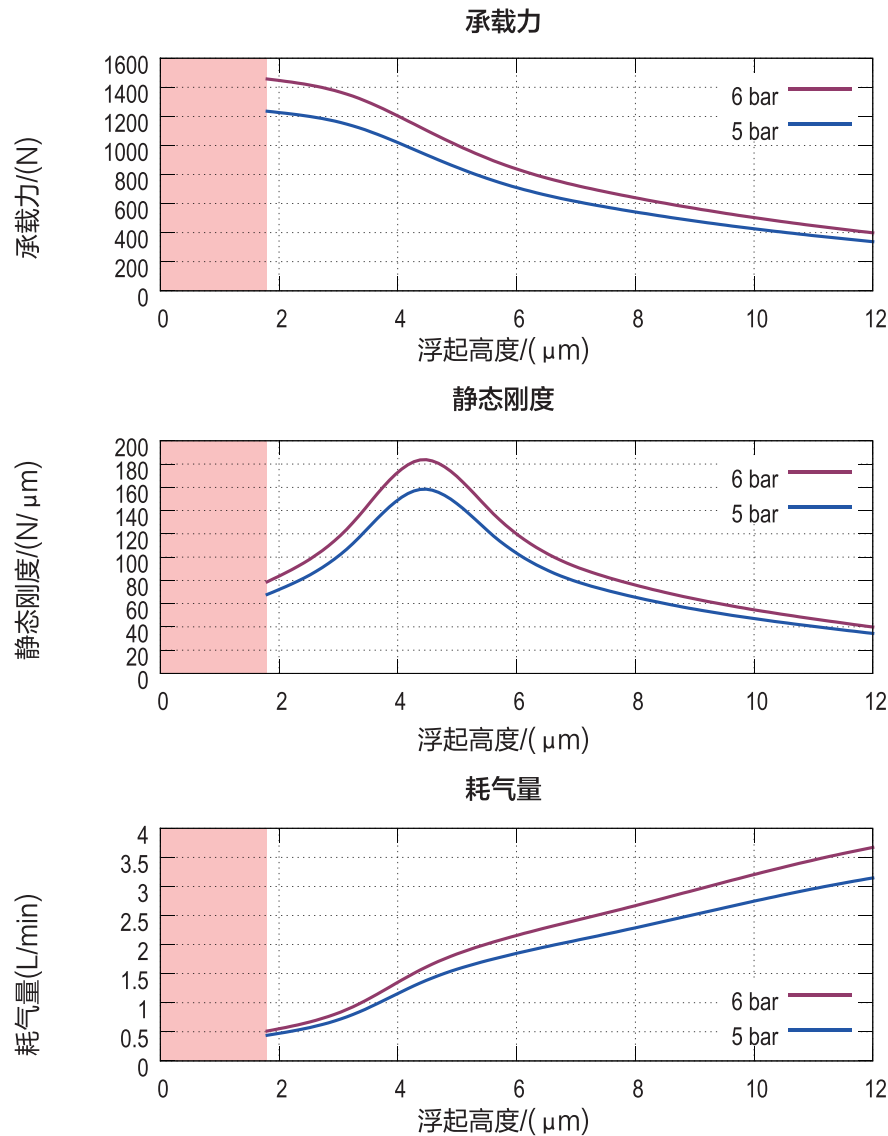
供气压力 ^{2*} / (bar)	5	6
最大承载 / (N)	599	706
额定承载 / (N)	441	520
气浮高度 ^{3*} / (μm)	3.7	3.7
静态刚度 ^{3*} / (N/μm)	70	81
耗气量 ^{3*} / (L/min)	0.57	0.67
最大速度 ^{3*} / (m/s)	5	6
轴承重量(铝) / (g)	50	
供气孔	M3	
适配螺栓	EZ-0249 M12x1-R7	

^{1*} 专利号: US 6,164,827, DE 199 18 564 A1

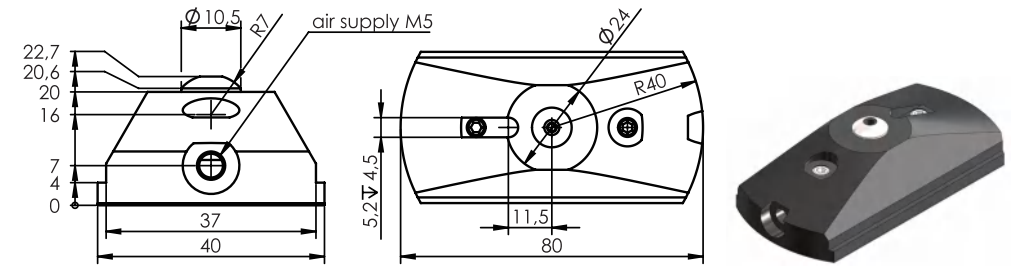
^{2*} 如需不同供气压力, 请联系我们

^{3*} 在额定承载下测得

For specifications of guide surface, air quality requirements and gap definition see last pages of the catalogue.
General information about design and function of our air bearings is available on our website.



■ = Mixed friction range



小孔节流加微槽结构使气膜形态更优化^{1*}
轴承表面覆有干式运行涂层(保护轴承和导轨表面)

供气压力 ^{2*} / (bar)	5	6
最大承载 / (N)	1235	1457
额定承载 / (N)	910	1074
气浮高度 ^{3*} / (μm)	4.7	4.7
静态刚度 ^{3*} / (N/μm)	150	174
耗气量 ^{3*} / (L/min)	1.43	1.67
最大速度 ^{3*} / (m/s)	5	6
轴承重量(铝) / (g)	120	
供气孔	M5	
适配螺栓	EZ-0249 M12x1-R7	

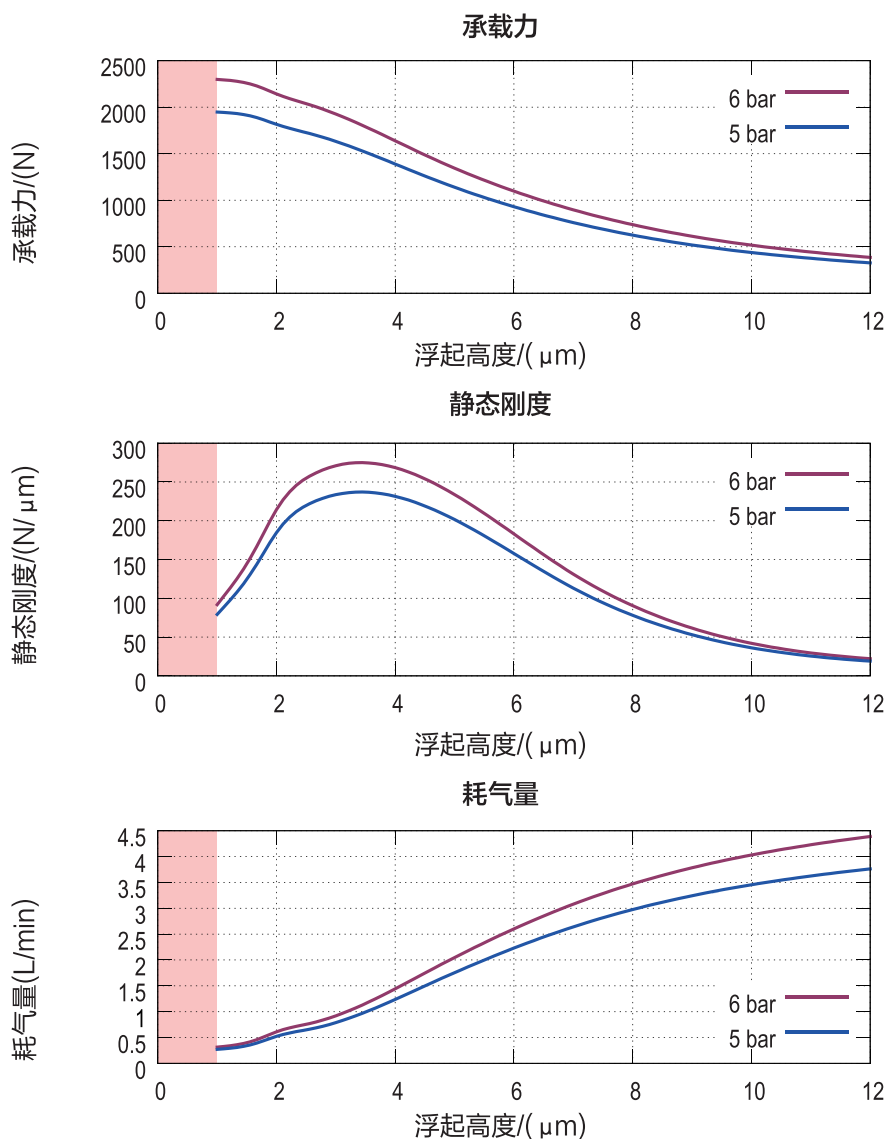
^{1*} 专利号: US 6,164,827, DE 199 18 564 A1

^{2*} 如需不同供气压力, 请联系我们

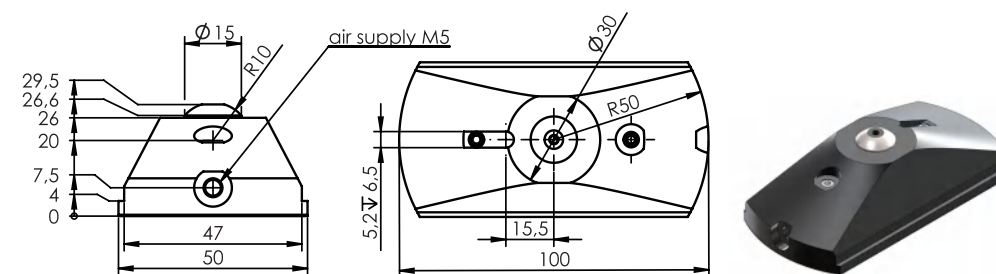
^{3*} 在额定承载下测得

For specifications of guide surface, air quality requirements and gap definition see last pages of the catalogue.
General information about design and function of our air bearings is available on our website.

EZ-0075-50x100 矩形气浮轴承



■ = Mixed friction range



小孔节流加微槽结构使气膜形态更优化^{1*}
轴承表面覆有干式运行涂层(保护轴承和导轨表面)

供气压力 ^{2*} / (bar)	5	6
最大承载 / (N)	1948	2298
额定承载 / (N)	1435	1693
气浮高度 ^{3*} / (μm)	3.8	3.8
静态刚度 ^{3*} / (N/μm)	219	254
耗气量 ^{3*} / (L/min)	1.18	1.38
最大速度 ^{3*} / (m/s)	5	6
轴承重量(铝) / (g)	235	
供气孔	M5	
适配螺栓	EZ-0249 M16x1-R10	

^{1*} 专利号: US 6,164,827, DE 199 18 564 A1

^{2*} 如需不同供气压力, 请联系我们

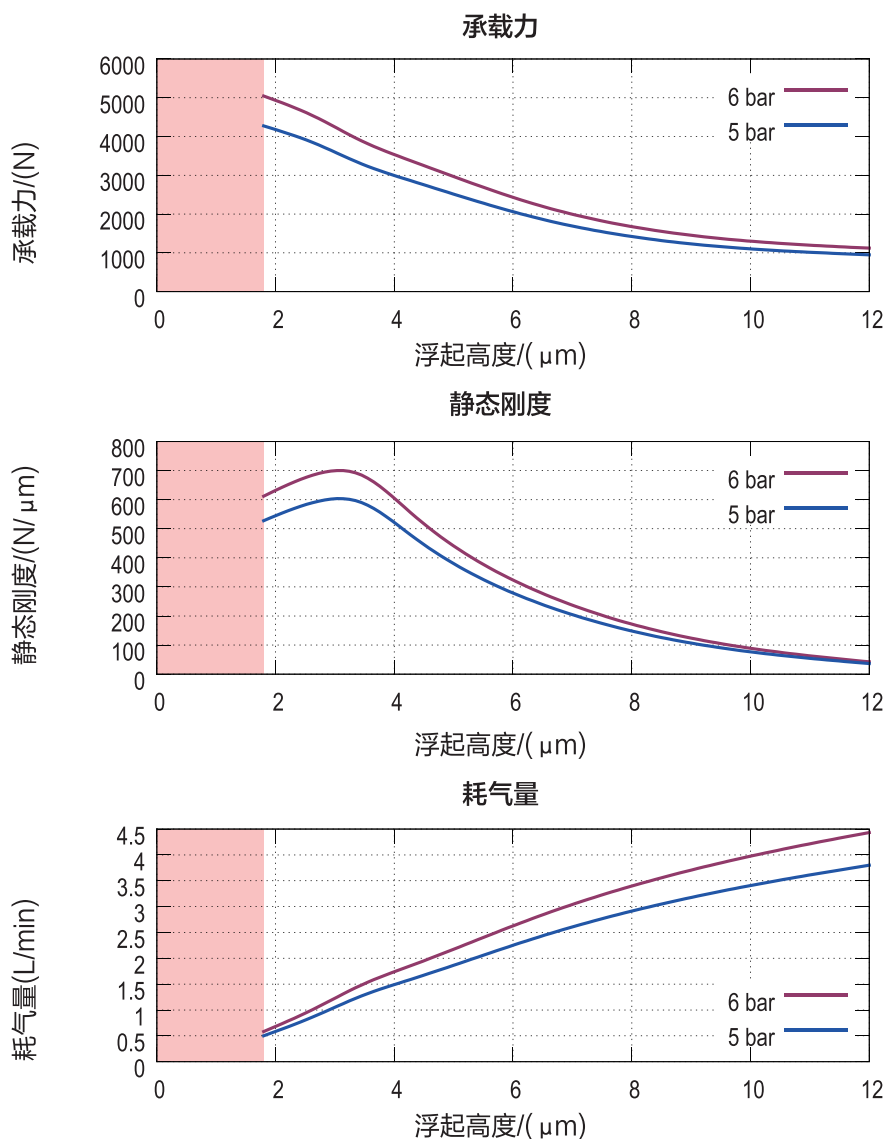
^{3*} 在额定承载下测得

For specifications of guide surface, air quality requirements and gap definition see last pages of the catalogue.
General information about design and function of our air bearings is available on our website.

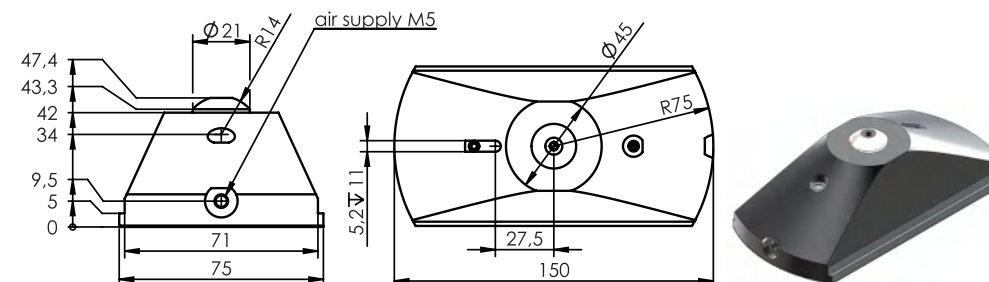
Status 08/2016



EZ-0075-75x150 矩形气浮轴承



■ = Mixed friction range



小孔节流加微槽结构使气膜形态更优化^{1*}
轴承表面覆有干式运行涂层(保护轴承和导轨表面)

供气压力 ^{2*} / (bar)	5	6
最大承载 / (N)	4275	5045
额定承载 / (N)	3150	3717
气浮高度 ^{3*} / (μm)	3.7	3.7
静态刚度 ^{3*} / (N/μm)	550	638
耗气量 ^{3*} / (L/min)	1.38	1.61
最大速度 ^{3*} / (m/s)	5	6
轴承重量(铝) / (g)	786	
供气孔	M5	
适配螺栓	EZ-0249 M24x1.5-R14	

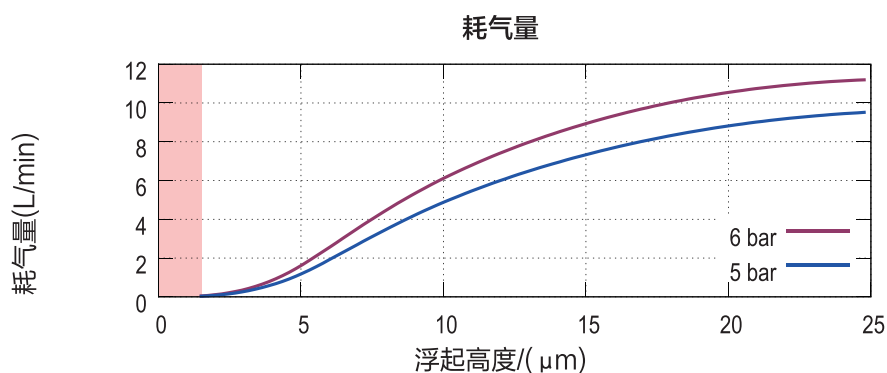
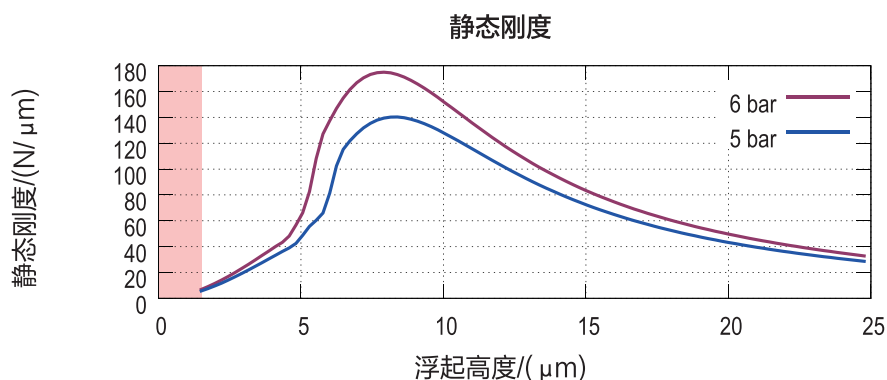
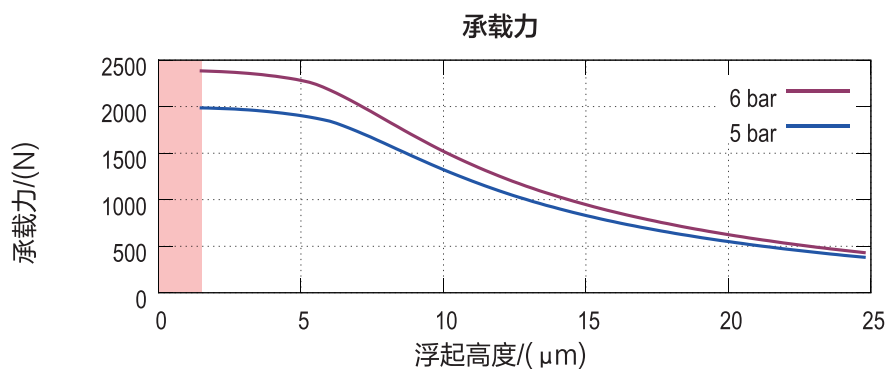
^{1*} 专利号: US 6,164,827, DE 199 18 564 A1

^{2*} 如需不同供气压力, 请联系我们

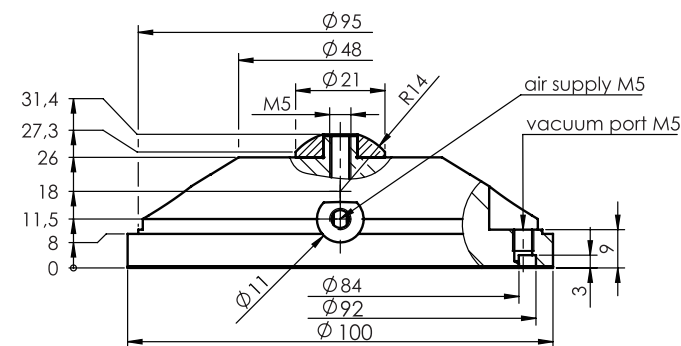
^{3*} 在额定承载下测得

For specifications of guide surface, air quality requirements and gap definition see last pages of the catalogue.
General information about design and function of our air bearings is available on our website.

EZ-0300-100 带抽气功能的气浮轴承



■ = Mixed friction range



额外的抽气系统

小孔节流加微槽结构使气膜形态更优化^{1*}

轴承表面覆有干式运行涂层(保护轴承和导轨表面)

供气压力 ^{2*} / (bar)	5	6
最大承载 / (N)	1980	2380
额定承载 / (N)	1140	1300
气浮高度 ^{3*} / (μm)	11.5	11.5
静态刚度 ^{3*} / (N/μm)	109	127
耗气量 ^{3*} / (L/min)	5.8	7.1
最大速度 ^{3*} / (m/s)	5	6
轴承重量(铝) / (g)	410	
供气孔	M5	
适配螺栓	EZ-0249 M24x1.5-R14	

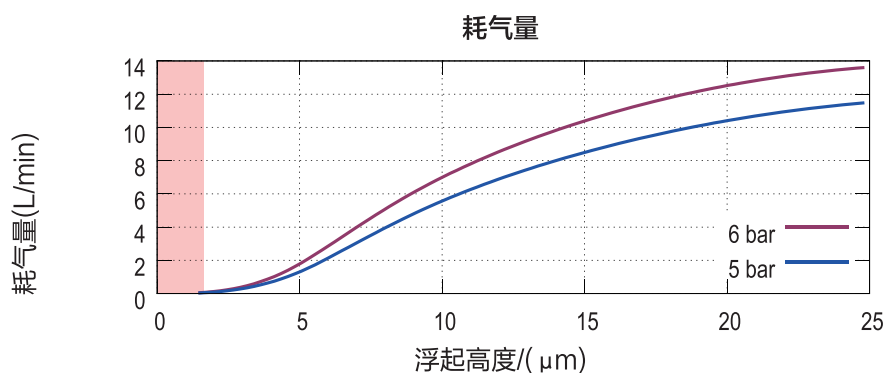
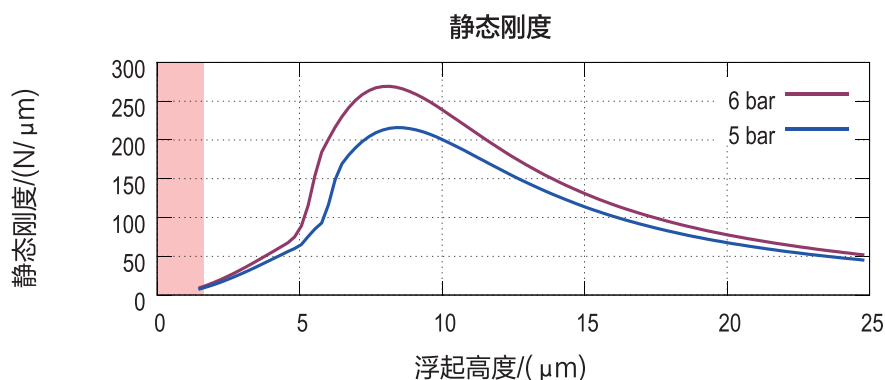
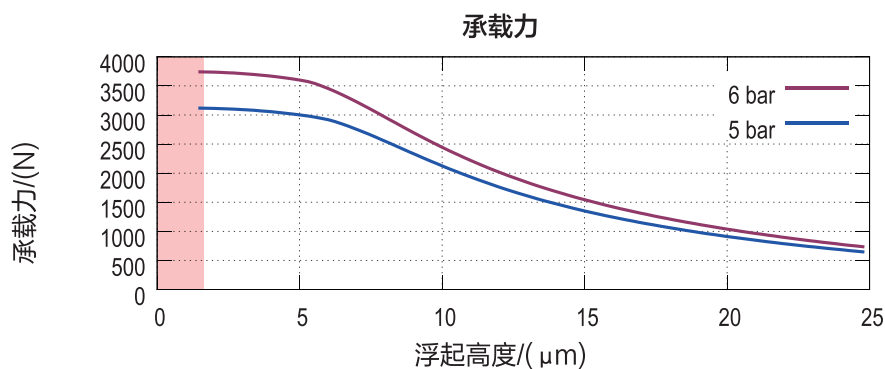
^{1*} 专利号: US 6,164,827, DE 199 18 564 A1

^{2*} 如需不同的供气压力, 请联系我们

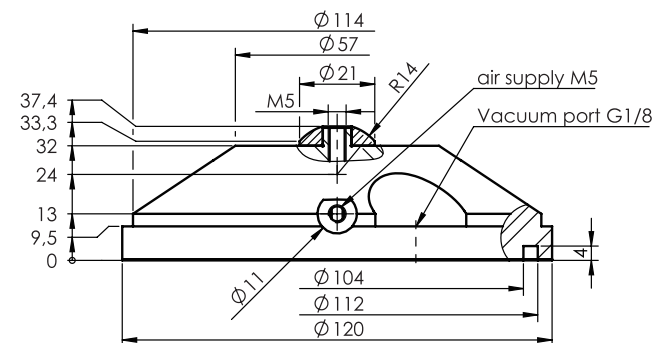
^{3*} 在额定承载测得

For specifications of guide surface, air quality requirements and gap definition see last pages of the catalogue.
General information about design and function of our air bearings is available on our website.

EZ-0300-120 带抽气功能的气浮轴承



■ = Mixed friction range



额外的抽气系统

小孔节流加微槽结构使气膜形态更优化^{1*}

轴承表面覆有干式运行涂层(保护轴承和导轨表面)

供气压力 ^{2*} / (bar)	5	6
最大承载 / (N)	3110	3740
额定承载 / (N)	1820	2080
气浮高度 ^{3*} / (μm)	11.6	11.6
静态刚度 ^{3*} / (N/μm)	170	198
耗气量 ^{3*} / (L/min)	6.7	8.3
最大速度 ^{3*} / (m/s)	5	6
轴承重量(铝) / (g)	710	
供气孔	M5	
适配螺栓	EZ-0249 M24x1.5-R14	

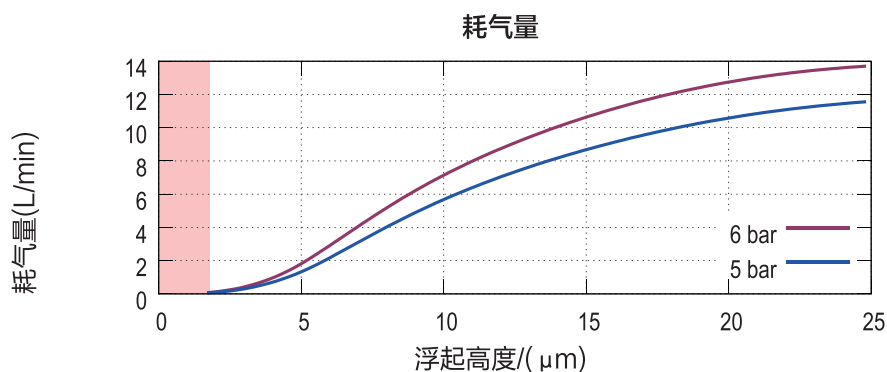
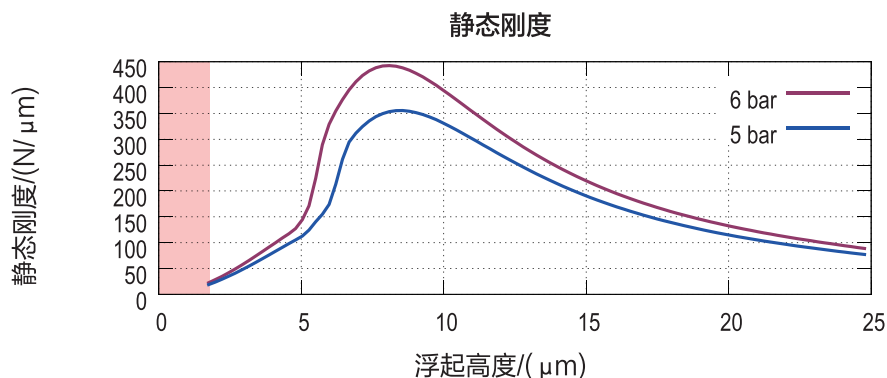
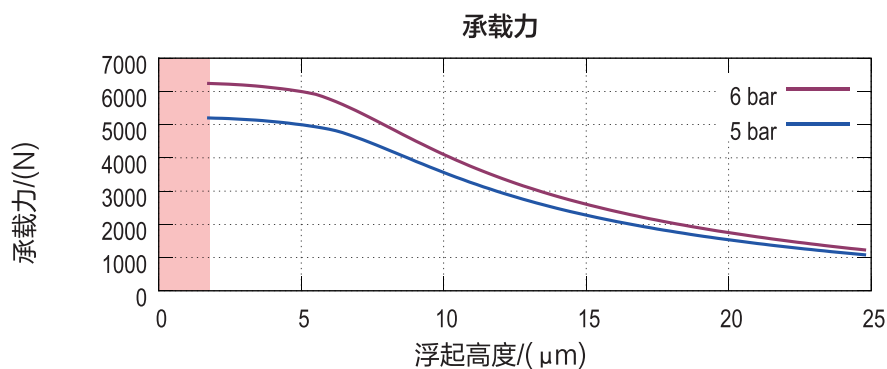
^{1*} 专利号: US 6,164,827, DE 199 18 564 A1

^{2*} 如需不同的供气压力, 请联系我们

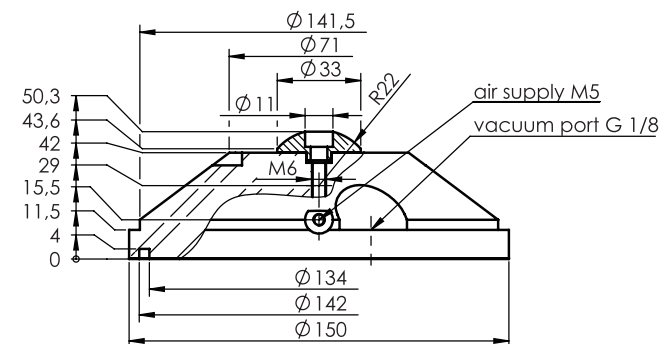
^{3*} 在额定承载测得

For specifications of guide surface, air quality requirements and gap definition see last pages of the catalogue.
General information about design and function of our air bearings is available on our website.

EZ-0300-150 带抽气功能的气浮轴承



■ = Mixed friction range



额外的抽气系统

小孔节流加微槽结构使气膜形态更优化^{1*}

轴承表面覆有干式运行涂层(保护轴承和导轨表面)

供气压力 ^{2*} / (bar)	5	6
最大承载 / (N)	5150	6200
额定承载 / (N)	3010	3450
气浮高度 ^{3*} / (μm)	11.8	11.8
静态刚度 ^{3*} / (N/ μm)	276	322
耗气量 ^{3*} / (L/min)	6.9	8.6
最大速度 ^{3*} / (m/s)	5	6
轴承重量(铝) / (g)	1440	
供气孔	M5	
适配螺栓	EZ-0249 M36x1.5-R22	

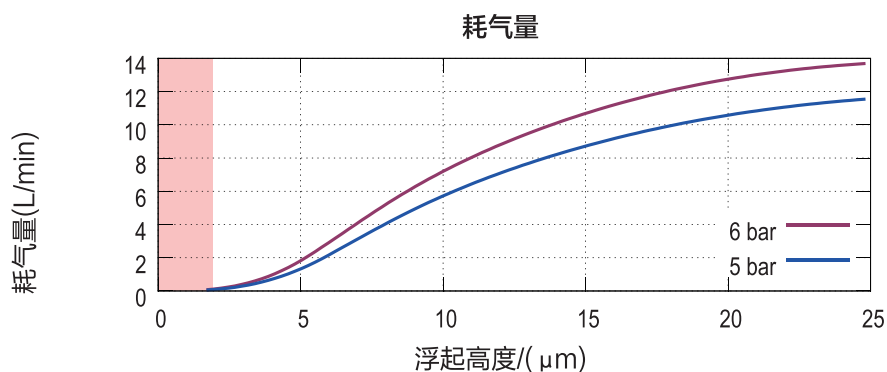
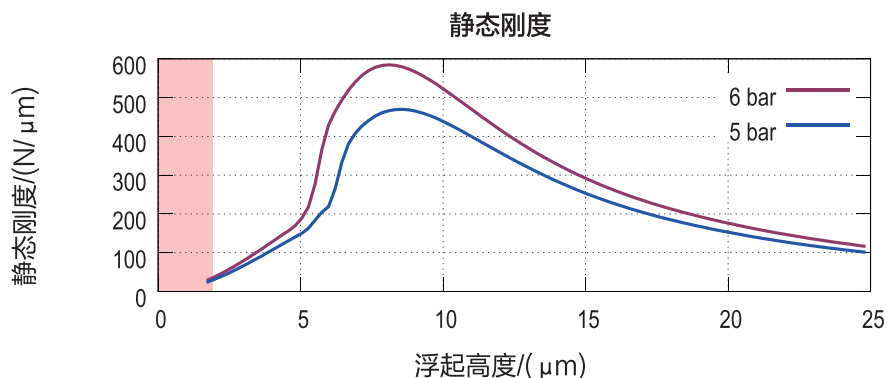
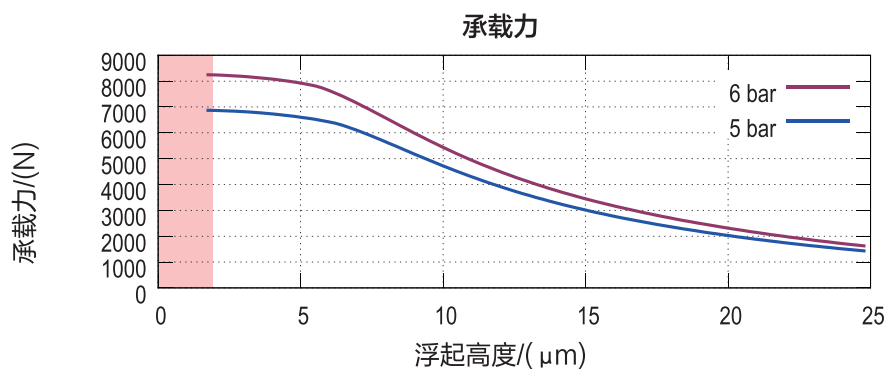
^{1*} 专利号: US 6,164,827, DE 199 18 564 A1

^{2*} 如需不同的供气压力, 请联系我们

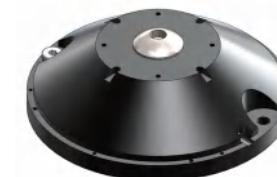
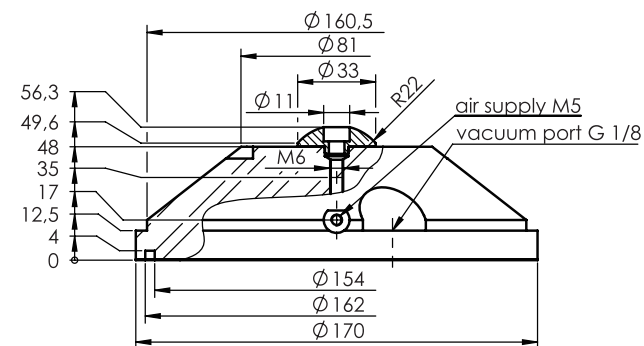
^{3*} 在额定承载测得

For specifications of guide surface, air quality requirements and gap definition see last pages of the catalogue.
General information about design and function of our air bearings is available on our website.

EZ-0300-170 带抽气功能的气浮轴承



■ = Mixed friction range



额外的抽气系统

小孔节流加微槽结构使气膜形态更优化^{1*}

轴承表面覆有干式运行涂层(保护轴承和导轨表面)

供气压力 ^{2*} / (bar)	5	6
最大承载 / (N)	6850	8200
额定承载 / (N)	3950	4540
气浮高度 ^{3*} / (μm)	11.9	11.9
静态刚度 ^{3*} / (N/μm)	362	422
耗气量 ^{3*} / (L/min)	7	8.7
最大速度 ^{3*} / (m/s)	5	6
轴承重量(铝) / (g)	2100	
供气孔	M5	
适配螺栓	EZ-0249 M36x1.5-R22	

^{1*} 专利号: US 6,164,827, DE 199 18 564 A1

^{2*} 如需不同的供气压力, 请联系我们

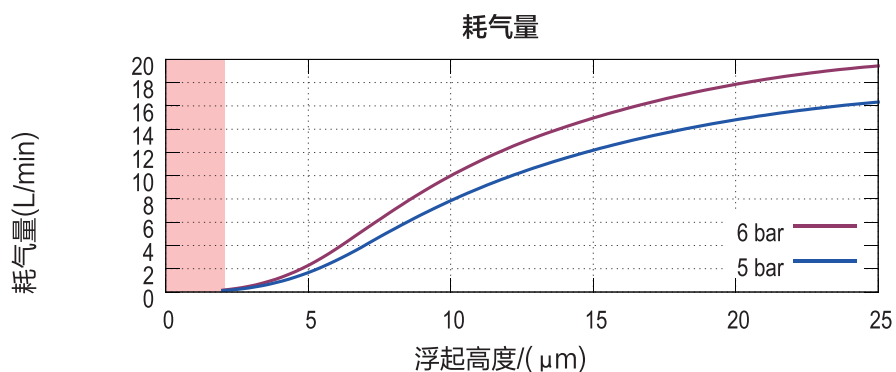
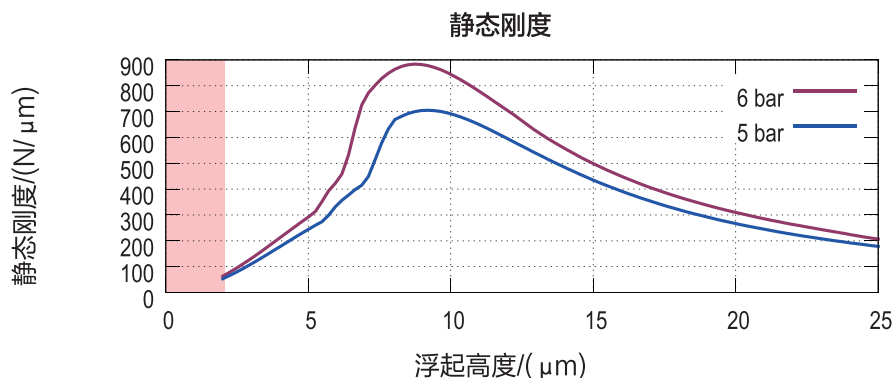
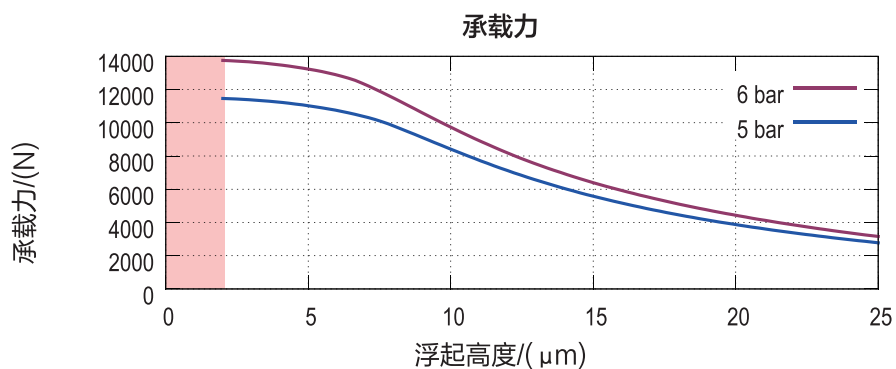
^{3*} 在额定承载测得

For specifications of guide surface, air quality requirements and gap definition see last pages of the catalogue.
General information about design and function of our air bearings is available on our website.

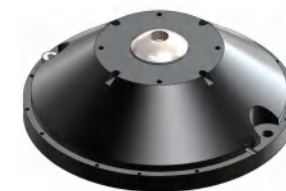
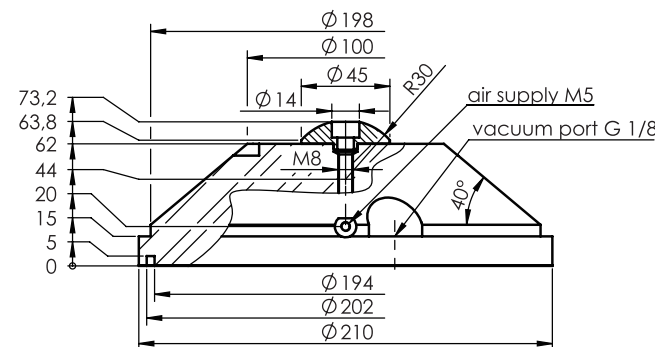
Status 08/2016



EZ-0300-210 带抽气功能的气浮轴承



■ = Mixed friction range



额外的抽气系统

小孔节流加微槽结构使气膜形态更优化^{1*}

轴承表面覆有干式运行涂层(保护轴承和导轨表面)

供气压力 ^{2*} / (bar)	5	6
最大承载 / (N)	11400	13700
额定承载 / (N)	7050	8100
气浮高度 ^{3*} / (μm)	12.1	12.1
静态刚度 ^{3*} / (N/μm)	590	695
耗气量 ^{3*} / (L/min)	9.9	12.4
最大速度 ^{3*} / (m/s)	5	6

轴承重量(铝) / (g)	4122
供气孔	M5
适配螺栓	EZ-0249 M48x1.5-R30

^{1*} 专利号: US 6,164,827, DE 199 18 564 A1

^{2*} 如需不同的供气压力, 请联系我们

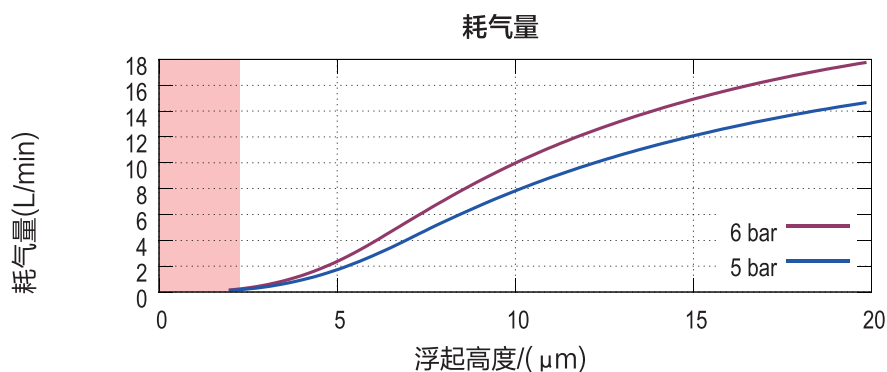
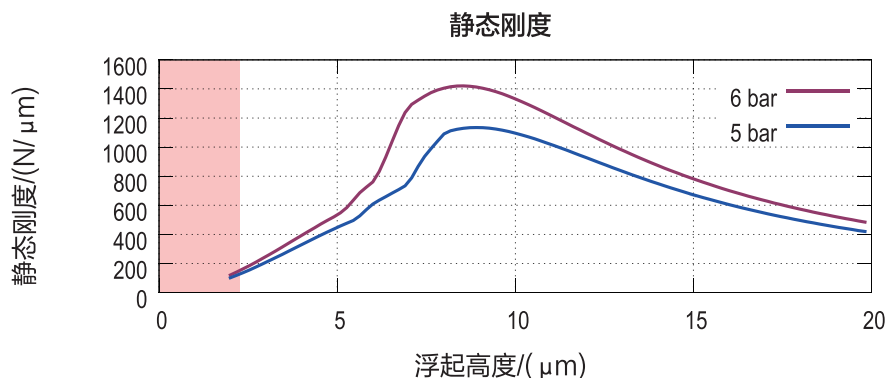
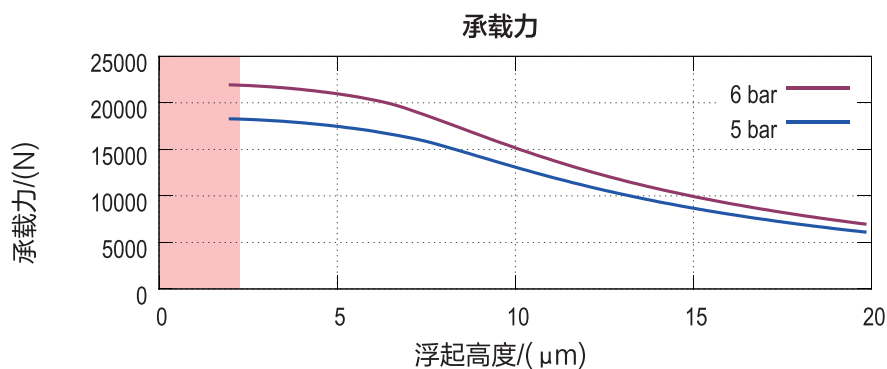
^{3*} 在额定承载测得

For specifications of guide surface, air quality requirements and gap definition see last pages of the catalogue.
General information about design and function of our air bearings is available on our website.

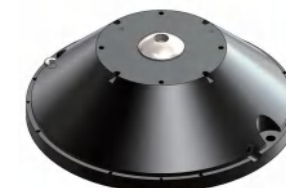
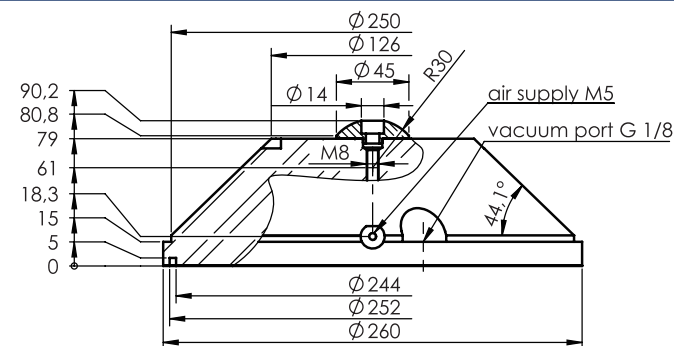
Status 08/2016



EZ-0300-260 带抽气功能的气浮轴承



■ = Mixed friction range



额外的抽气系统

小孔节流加微槽结构使气膜形态更优化^{1*}

轴承表面覆有干式运行涂层(保护轴承和导轨表面)

供气压力 ^{2*} / (bar)	5	6
最大承载 / (N)	18200	21900
额定承载 / (N)	10800	12400
气浮高度 ^{3*} / (μm)	12.3	12.3
静态刚度 ^{3*} / (N/μm)	900	1060
耗气量 ^{3*} / (L/min)	10	12.5
最大速度 ^{3*} / (m/s)	5	6
轴承重量(铝) / (g)	7843	
供气孔	M5	
适配螺栓	EZ-0249 M48x1.5-R30	

^{1*} 专利号: US 6,164,827, DE 199 18 564 A1

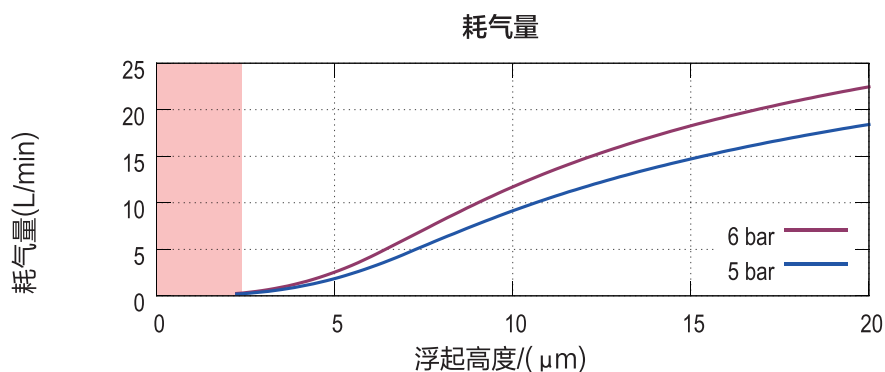
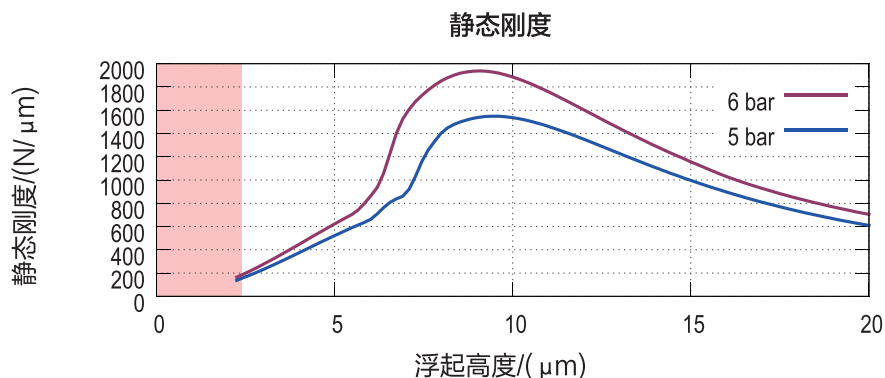
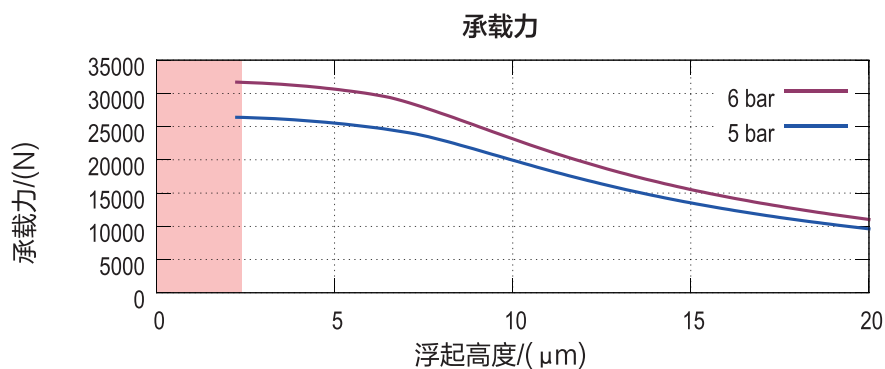
^{2*} 如需不同的供气压力, 请联系我们

^{3*} 在额定承载测得

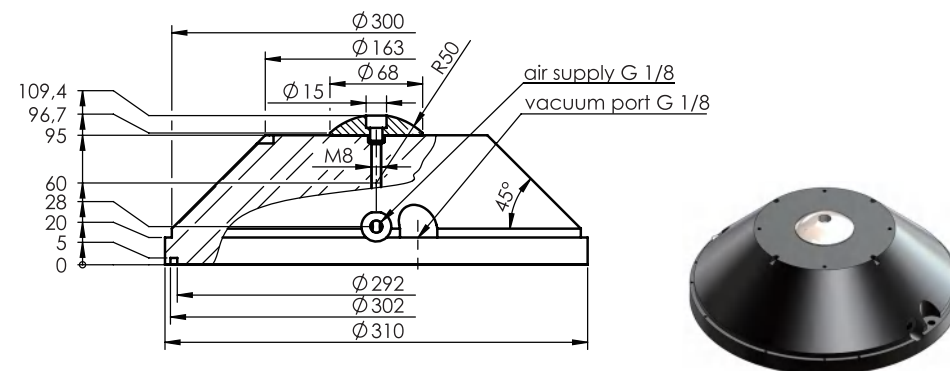
For specifications of guide surface, air quality requirements and gap definition see last pages of the catalogue.
General information about design and function of our air bearings is available on our website.

Status 08/2016

EZ-0300-310 带抽气功能的气浮轴承



■ = Mixed friction range



额外的抽气系统

小孔节流加微槽结构使气膜形态更优化^{1*}

轴承表面覆有干式运行涂层(保护轴承和导轨表面)

供气压力 ^{2*} / (bar)	5	6
最大承载 / (N)	26300	31600
额定承载 / (N)	16400	19000
气浮高度 ^{3*} / (μm)	12.4	12.4
静态刚度 ^{3*} / (N/μm)	1290	1530
耗气量 ^{3*} / (L/min)	12.1	15.3
最大速度 ^{3*} / (m/s)	5	6
轴承重量(铝) / (g)	14159	
供气孔	G1/8"	
适配螺栓	EZ-0249 M72x2.0-R50	

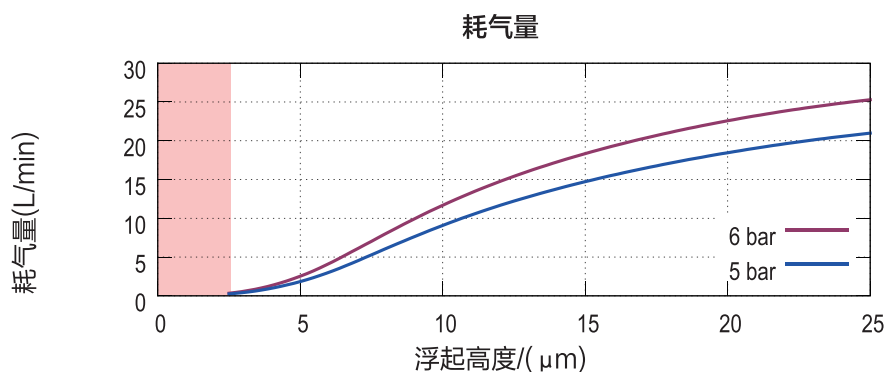
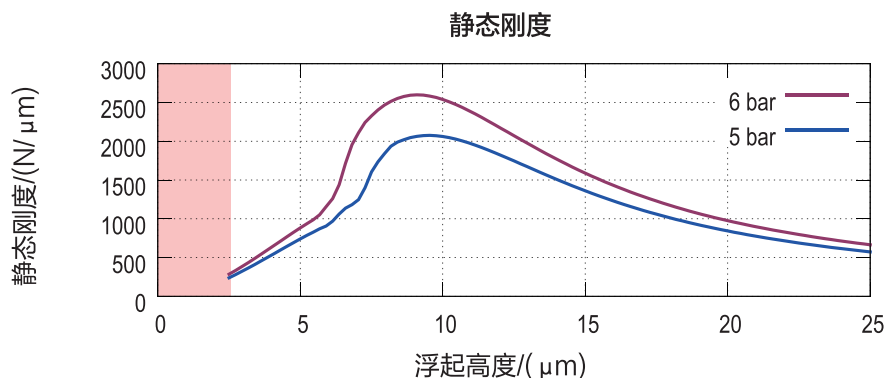
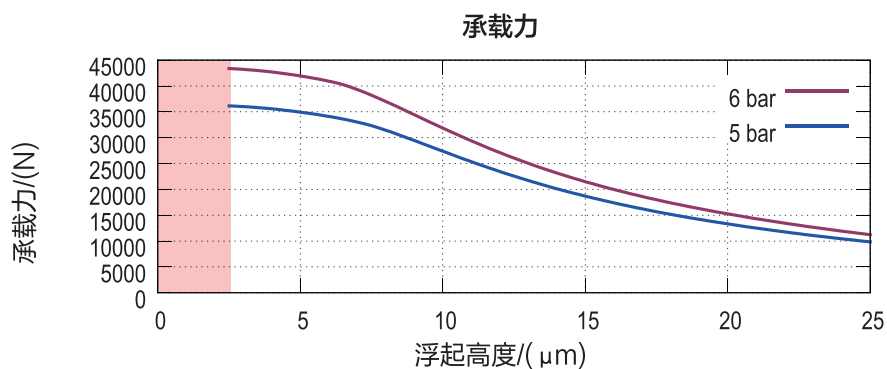
^{1*} 专利号: US 6,164,827, DE 199 18 564 A1

^{2*} 如需不同的供气压力, 请联系我们

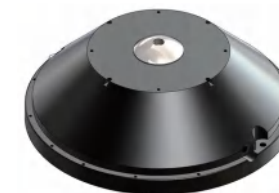
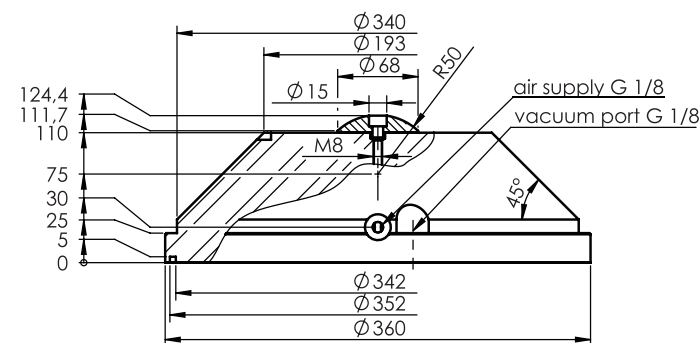
^{3*} 在额定承载测得

For specifications of guide surface, air quality requirements and gap definition see last pages of the catalogue.
General information about design and function of our air bearings is available on our website.

EZ-0300-360 带抽气功能的气浮轴承



■ = Mixed friction range



额外的抽气系统

小孔节流加微槽结构使气膜形态更优化^{1*}

轴承表面覆有干式运行涂层(保护轴承和导轨表面)

供气压力 ^{2*} / (bar)	5	6
最大承载 / (N)	36100	43300
额定承载 / (N)	22400	25900
气浮高度 ^{3*} / (μm)	12.6	12.6
静态刚度 ^{3*} / (N/μm)	1730	2050
耗气量 ^{3*} / (L/min)	12.3	15.5
最大速度 ^{3*} / (m/s)	5	6
轴承重量(铝) / (g)	22284	
供气孔	G1/8"	
适配螺栓	EZ-0249 M72x2.-R50	

^{1*} 专利号: US 6,164,827, DE 199 18 564 A1

^{2*} 如需不同的供气压力, 请联系我们

^{3*} 在额定承载测得

For specifications of guide surface, air quality requirements and gap definition see last pages of the catalogue.
General information about design and function of our air bearings is available on our website.



CONTACT



华洲博格气浮技术（北京）有限公司

Phone: 010-80757009

Mail: ezc2018@163.com · 网站: www.ezairbearing.cn