

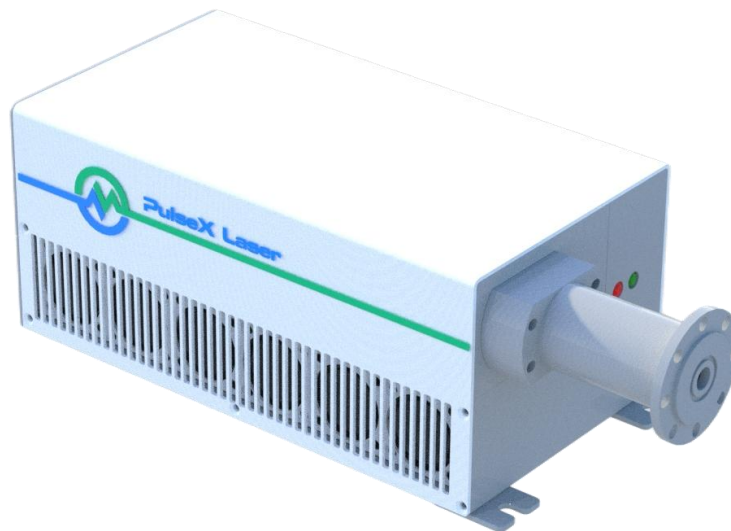
Ablator-NUV-F 系列紫外纳秒脉冲风冷激光器具有宽温域适用性，可输出>5W 功率，<12ns 的脉宽脉冲，同时兼容行业最小的一体式机身尺寸；该系列激光器采用半导体泵浦激光技术与声光调制技术、高效腔内频率转换技术及高精度温控技术相结合。该系列产品按照工业级激光器的要求进行设计，经过温循和冲击振动测试，保证了产品的功率稳定性和长期可靠性。Ablator-NUV-F 系列激光器典型输出波长为 355nm，重复频率为 10~150kHz，脉冲宽度小于 12ns，适用于非金属材料打标、包装材料标记和 pcb 板分切多个领域。

### 产品特点

- 半导体端面泵浦，寿命长
- 基模光斑输出
- 工作重复频率范围宽
- 脉宽小，峰值功率高
- 高精度温控系统
- 宽温域（0-40℃）适用性

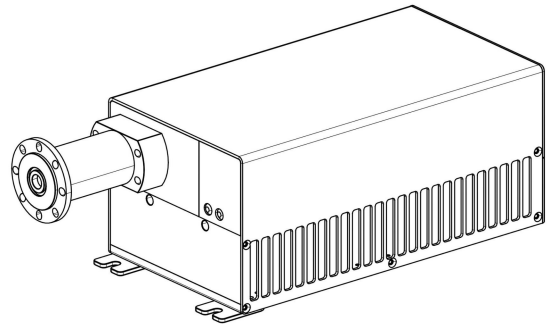
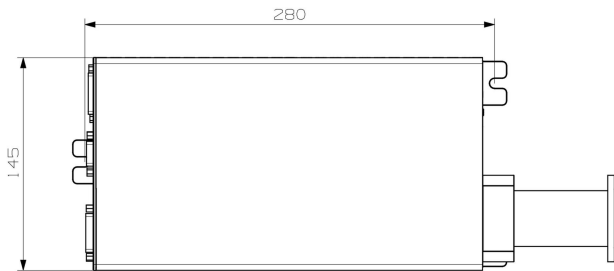
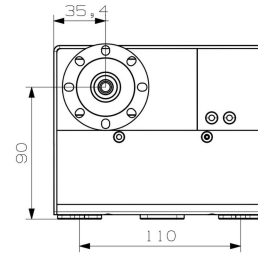
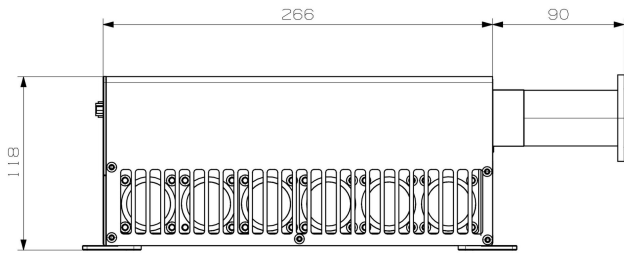
### 应用领域

- 非金属材料标刻
- 玻璃打标
- 包装材料薄膜标记
- 微孔钻孔
- PCB 切割



参数 Parameters	单位 Unit	Ablator-355-F-3	Ablator-355-F-5
工作模式 (Working Mode)		脉冲(Pulse)	脉冲(Pulse)
中心波长 (Center Wavelength)	nm	355	355
最大输出功率(Max Optical Average Power)	W	>3@40Khz	>5@40Khz
脉冲宽度(Pulse Width)	ns	<12@40Khz	<12@40Khz
重复频率(Pulse Repetition Rate)	Khz	10-150	10-150
偏振(Polarization)		水平偏振	水平偏振
光束质量(Beam Quality M2)		≤1.2	≤1.2
光斑圆度(Beam Roundness)	%	> 90	> 90
功率稳定度(Power stability, RMS@8h)	%	≤ 3	≤ 3
脉冲稳定度(Pulse stability, RMS)	%	≤ 3	≤ 3
冷却方式(Power consumption)	-	风冷	风冷
工作电压 (Electrical Supply Voltage)	V	DC-12V	DC-12V
平均功耗 (Average Power Consumption)	W	<200	<200
工作温度 (Operating Temperature)	℃	0-40	0-40
存储温度 (Storage Temperature)	℃	-15-50	-15-50
体积(Dimensions) (L*W*H)	mm	280*145*118	280*145*118
重量(Weight)	kg	6.5	6.5

机械尺寸：单位 mm



Ablator-NUV-F



广东帕科斯激光科技有限公司

地址：佛山市顺德区北滘镇集成科创

园 5 栋 A 座 7 层

[www.pulse-x.com](http://www.pulse-x.com)

