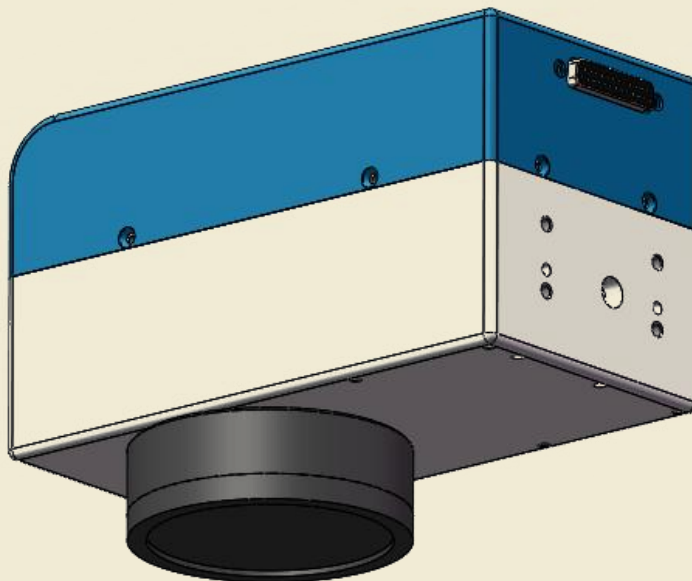


TC3D



应用参数

- 3D打印，曲面打标
- 标配XY2-100协议，可定制模拟输入
- 长200宽102高110的尺寸更方便安装和搬运
- 自主研发的高速音圈电机

标刻参数：	
平面扫描速度	4m/S
曲面扫描速度	1m/S
8H漂移	<0.5mRad
扫描角度	±0.35rad

光学性能

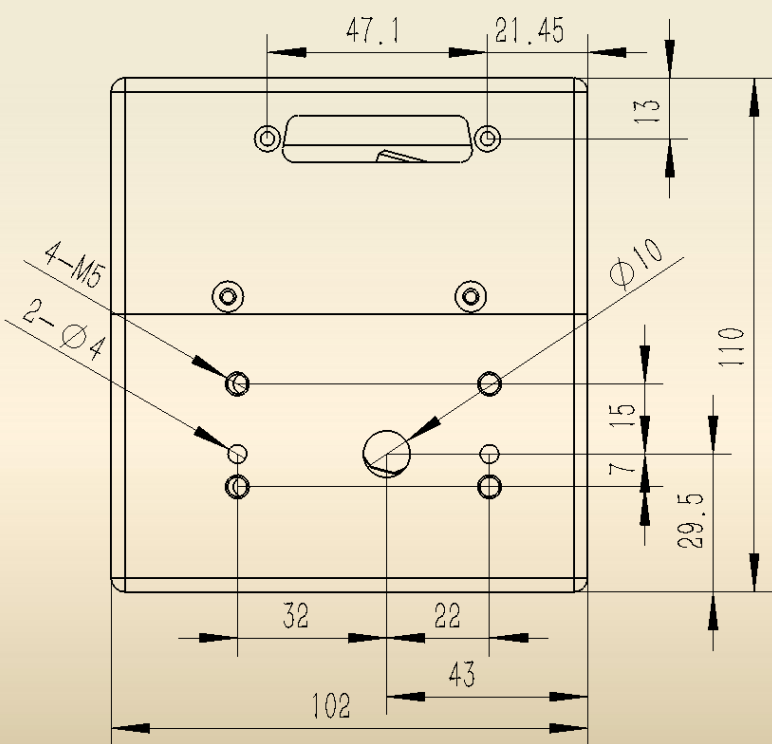
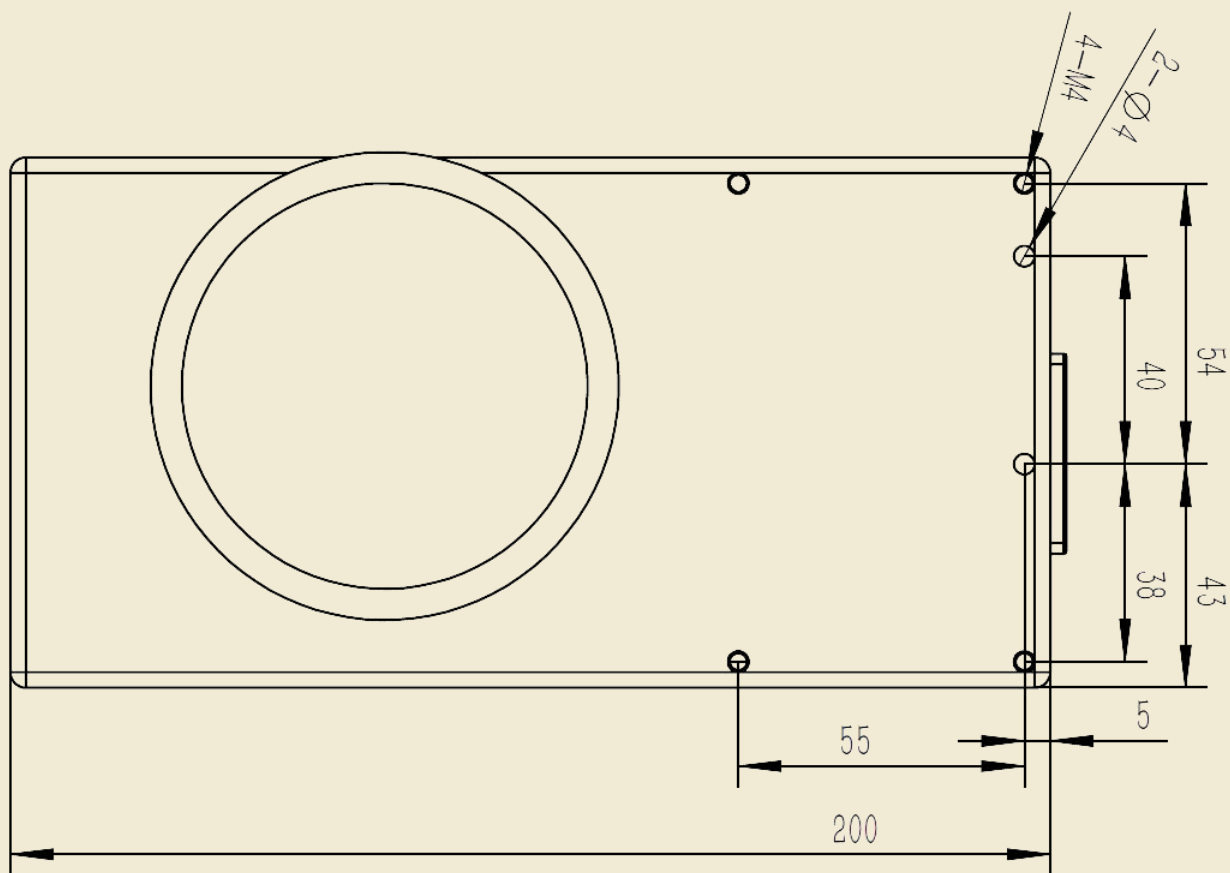
1.入射光斑	7MM
2.振镜孔径	12MM
3.光束偏移	15MM
4.聚焦方式	后聚焦
5.变焦深度	±22mm@F254 (150*150) ±40mm@F430 (280*280)

电气连接

电源需求
电流需求

±15V
3A以上

安装尺寸



DB25接口定义
(XY2-100)

