

# 14HHL/15HHL 封装模组

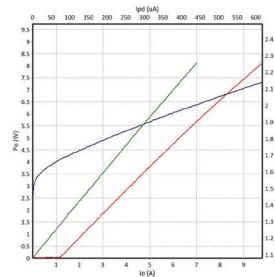
14HHL/15HHL是杏林睿光半导体AW系列多功能激光模组，单管芯、光纤插拔或光纤耦合输出设计。配置指示光、光纤开关、PD探测器、热敏电阻等功能。

## 主要功能特点

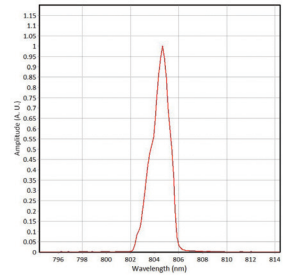
- ◆ 体积小
- ◆ 光斑均匀
- ◆ 功率稳定
- ◆ 散热好
- ◆ 可靠性高
- ◆ 波长可选

## 应用

医疗应用  
激光加工  
科研应用



808nm P-I-V曲线图



808nm 激光光谱图

## 技术参数 (25°C)

封装形式		14HHL					15HHL				
中心波长 (nm)		450	808	9XX	1064	450	808	9XX	1064		
光学	连续输出功率 $P_{op}$ (W)	4	9	10	20	10	4	9	10	20	10
	波长公差 (nm)	$\pm 3, \pm 10$									
	光谱宽度 (FWHM) $\Delta\lambda$ (nm)	$< 4$									
	波长随温度特性 $\Delta\lambda/\Delta T$ (nm/°C)	0.3									
指示光	输出功率 $P_a$ (mW)	2									
	波长 $\lambda_a$ (nm)	$650 \pm 10$									
	电压 $V_a$ (V)	2.2, 5.0									
电学	阈值电流 $I_{th}$ (A)	0.4	1.2	0.55	1	1.1	0.4	1.2	0.55	1	1.1
	工作电流 $I_{op}$ (A)	3.5	10	11	23.5	10.5	3.5	9.5	11	23.5	10.5
	工作电压 $V_{op}$ (V)	4.4	2	1.8	2	1.7	4.4	2	1.8	2	1.7
	微分效率 $\eta_{es}$ (W/A)	1.1	0.9	0.9	0.9	0.9	1.1	0.9	0.9	0.9	0.9
	PD电流 $I_{pd}$ ( $\mu A$ )	$< 3000$					$< 2000$				
	热敏电阻参数 $R_t(k\Omega/\beta)$ (25°C)	$10 \pm 1\%/3450$									
	TEC最大电流 $I_{max}$ (A)	6									
TEC最大电压 $V_{max}$ (V)	9.8										
光纤	光纤芯径 $D_{core}$ ( $\mu m$ ) / 包层直径 $D_{clad}$ ( $\mu m$ )	105/125、200/220									
	光纤长度 $L$ (cm)	$100 \pm 10$ (其他长度可定制)									
	数值孔径 NA	0.22									
	连接器	SMA905					FC/PC, SMA905				

## 其他参数

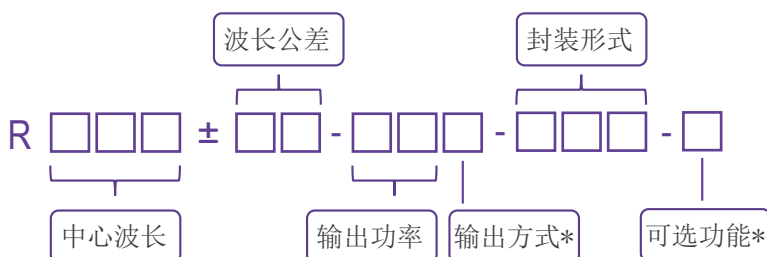
参数	工作温度 (°C)	工作相对湿度 (%)	存储温度 (°C)	存储相对湿度 (%)	引脚焊接温度 (max/°C)
最小	10	-	-20	-	-
最大	30	75	70	90	250(10Sec.)

## 产品型号一览表

封装形式	波长 (nm)	功率(W)	型号
14HHL	450	4	R450±10-4WD-14HHL-PTFS
	808	9	R808±10-9WD-14HHL-PTFS
	9xx	10	R9xx±10-10WD-14HHL-PTFS
		20	R9xx±10-20WD-14HHL-PTFS
	1064	10	R1064±10-10WD-14HHL-PTFS
15HHL	450	4	R450±10-4WF-15HHL-PT
	808	9	R808±10-9WF-15HHL-PT
	9xx	10	R9xx±10-10WF-15HHL-PT
		20	R9xx±10-20WF-15HHL-PT
	1064	10	R1064±10-10WF-15HHL-PT

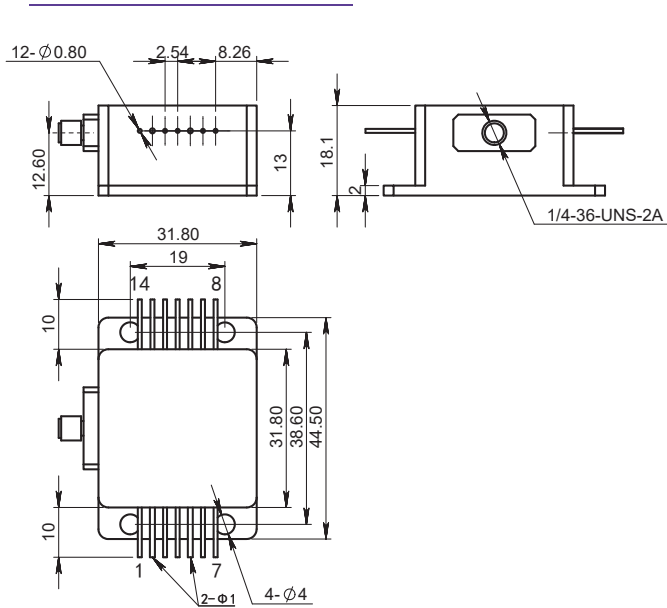


## 产品型号命名规则

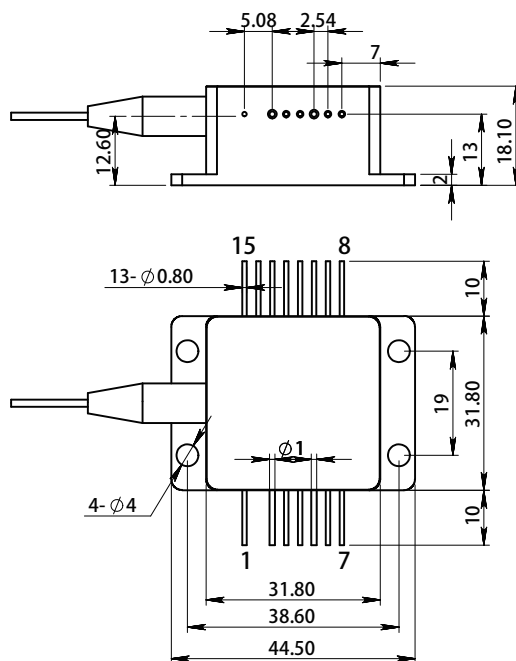


- \*输出方式：  
 D - 光纤插拔输出  
 F - 光纤耦合输出
- \*可选功能：  
 T - 制冷器  
 P - 指示光  
 FS - 光纤探测器

## 机械尺寸图 单位：mm



14HHL尺寸图



15HHL尺寸图

引脚	功能	引脚	功能
1	外壳	8	制冷器(-)
2	激光器(+)	9	光纤探测PD(P)
3	热敏电阻	10	光纤探测LED(-)
4	热敏电阻	11	光纤探测LED(+); 光纤探测PD(N)
5	激光器(-)	12	指示光LD(+); [DC 5V输入]
6	PD(P)	13	指示光LD(-);[GND]
7	PD(N)	14	制冷器(+)

引脚	功能	引脚	功能
1	外壳	9	-
2	激光器(+)	10	-
3	热敏电阻	11	-
4	热敏电阻	12	-
5	激光器(-)	13	指示光LD(+)
6	PD(P)	14	指示光LD(-)
7	PD(N)	15	制冷器(+)
8	制冷器(-)		