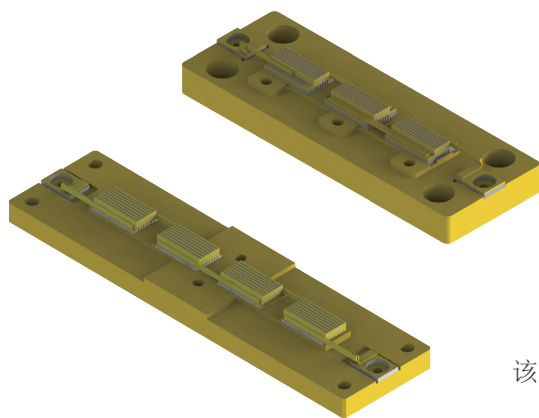


AA系列 传导冷却阵列



AA系列传导冷却阵列是杏林睿光开发的在宽温范围应用的器件。
该款器件具有峰值功率高以及宽温应用等特点。

主要功能特点

- ◆ 硬焊料封装
- ◆ 高温应用
- ◆ 高峰值功率
- ◆ 高可靠性
- ◆ 可双波长集成

应用

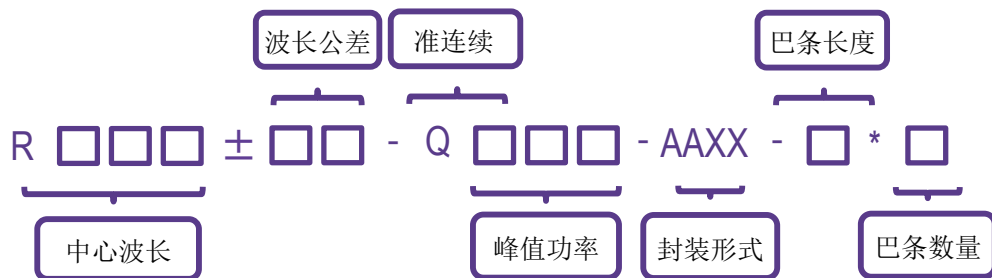
- 泵浦源
- 科学研究

技术参数

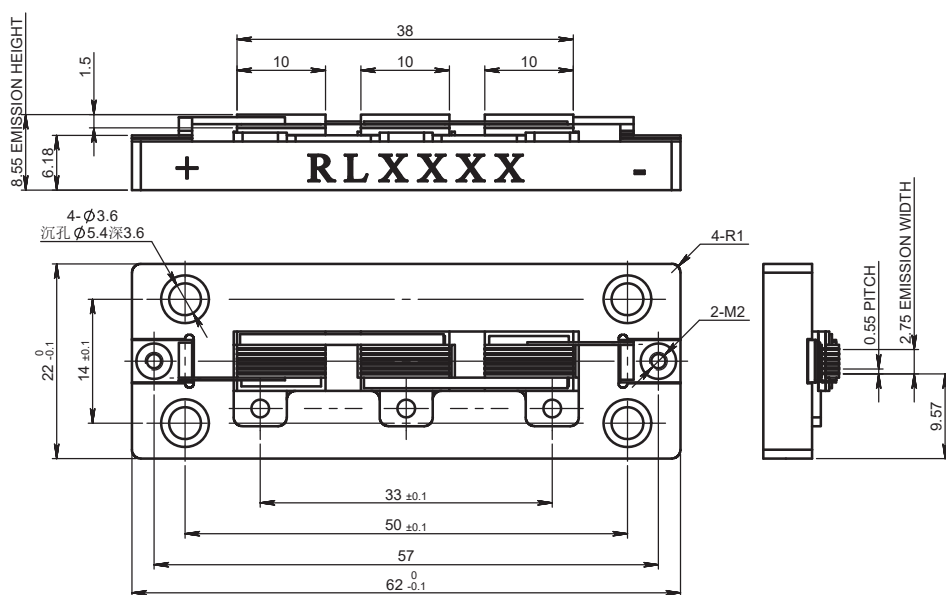
光学参数	
型号	RXXX±3-QXXXX-AAXX-10*XX
中心波长 λ_c (nm)	796~808
中心波长范围 $\delta\lambda_c$ (nm)	±3
每Bar输出功率 (W)	≥200
每组Bar数量	2~12
Bar间距 (mm)	≥0.4
组间距 (mm)	≥0.4
组数量	≥2
光谱宽度 (FWHM) (nm)	<6
每Bar斜率效率 E_s (W/A)	>1.1
快轴发散角 (FWHM) θ_{\perp} (°)	40
慢轴发散角 (FWHM) θ_{\parallel} (°)	12
波长温度漂移系数 (nm/°C)	~0.3
电学参数	
电光转换效率 (%)	>50
阈值电流 I_{th} (A)	<35
工作电流 I_{op} (A)	<220
每Bar工作电压 V_{op} (V)	<2.1
占空比 (%)	<0.8
脉冲宽度 (μ s)	<300
重复频率 (Hz)	<30
热学参数	
工作温度范围 (°C)	-40~70
储存温度范围 (°C)	-60~80

1. 940nm~960nm之间波长可定制。
2. 792nm~818nm之间波长可定制。
3. 如果超过正常工作范围使用，器件寿命可能会缩短。
4. 器件工作或储存环境需保证不结露，洁净度至少达到ISO Class4。
5. 以上参数测试条件：QCW，200 μ s，30Hz，25°C。

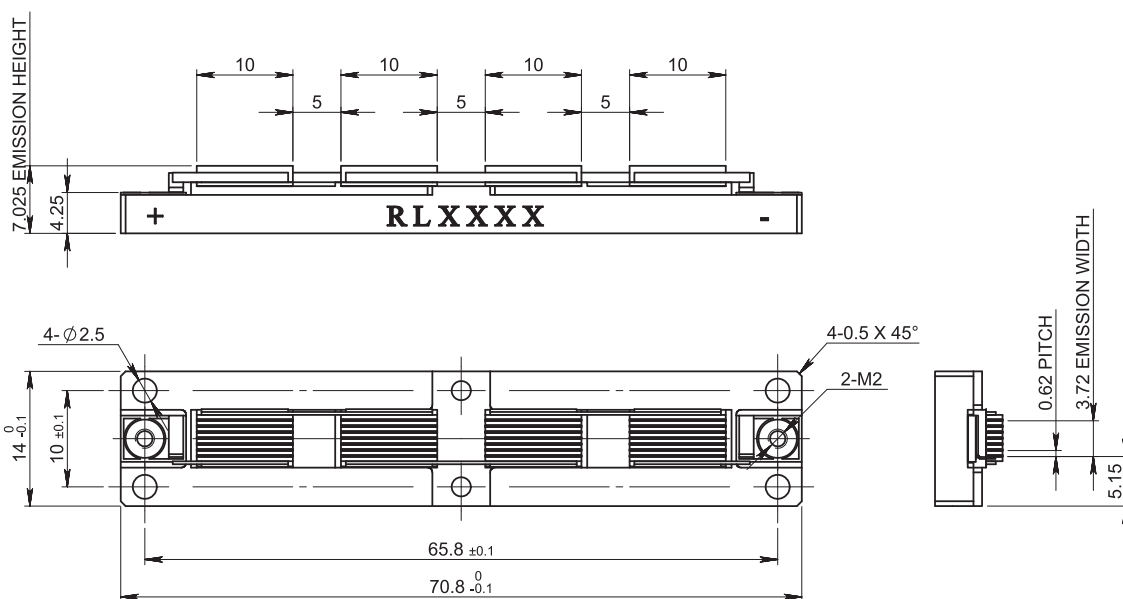
产品型号命名规则



机械尺寸图 单位: mm



6Bar*3



7Bar*4

