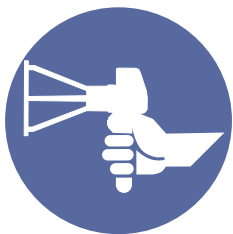


Q8C 型号

手持智能激光打标机

平均输出功率

20W / 30w



手持便携，无线打标



6-8小时超长续航



机型介绍

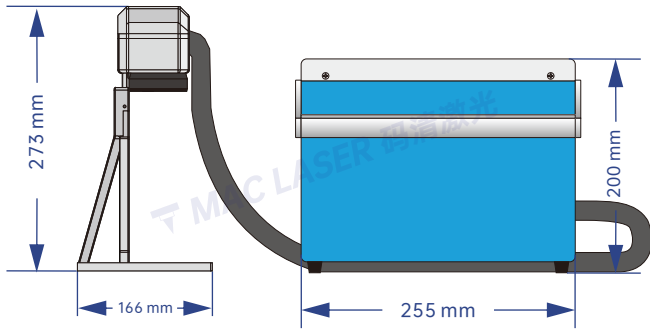
PRODUCT
DESCRIPTION

Q8C手持智能激光机是便携式，电池供电和充分自主的打标机！归功于它强大的24V充电锂电池的供电系统，在正常使用情况下可维持工作6-8小时，续航能力强大，而且没有线缆的拖累，避免了使用过程中的突然断电的尴尬。其质量轻以及多功能，特别适合使用在大型、笨重或不易搬取的工件上完美打标。

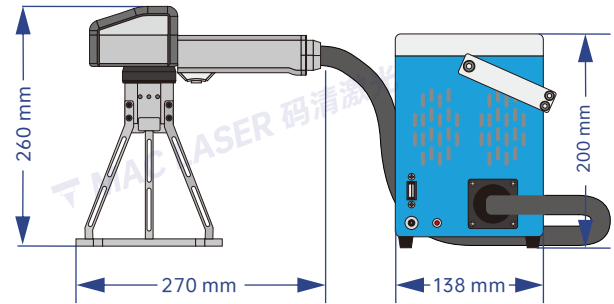
Q8C强大且坚固可靠，整机重量6公斤，其打标头仅1.25kg，拥有符合人体工程学的握力，握持舒适、操作方便。后置USB接口，软件支持：文本、图案、二维码、条形码、流水号、图形等打标内容，此外，Q8C还有一个存储方便，可携带前往不同地点的专用箱子。是目前市场上最小的充电式激光打标机之一！

机型尺寸

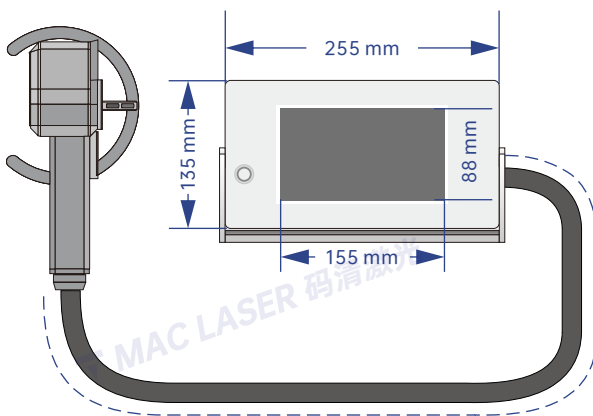
PRODUCT SIZE



设备正面

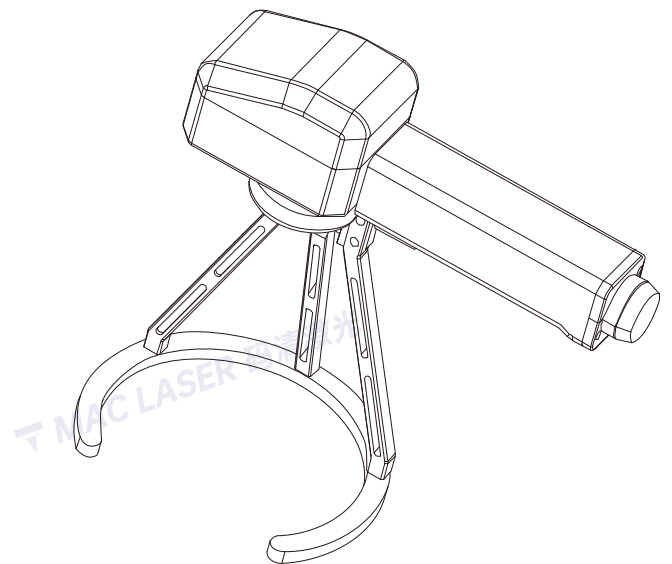


设备侧面



光路线 1135 mm

设备桌面（俯视）



激光器3D构图

机型参数

MODEL PARAMETERS

| | | | | |
|------|--------------------|---|--------|---------------------|
| 机型系列 | | Q8C | | |
| 型号 | | Q8C-20 | Q8C-30 | Q8C-50 |
| 激光参数 | 输出功率 | 19.5W | 26.5W | 50W |
| | 光束质量M ² | ≤1.4 | | |
| | 脉冲重复频率 | 27-60 kHz | | |
| | 激光波长 | 1064±5 | | |
| | 输出功率稳定性 | < 3% | | |
| 光学特性 | 打标范围 | 100mm x 100mm | | |
| | 雕刻深度 | ≤1mm (视功率和时间而定) | | |
| | 雕刻速度 | ≤10000mm/s | | |
| | 重复精度 | ±0.005 | | |
| | 最小标记线宽 | 0.1mm | | |
| | 最小字符高度 | 0.15mm | | |
| 使用环境 | 续航时间 | 正常使用情况下可维持工作6-8小时 | | |
| | 冷却方式 | 内置风冷 | | |
| | 系统供电 | 500W / 100-240V / 50/60Hz | | |
| 其他参数 | 操作系统 | linux操作系统 | | |
| | 文件格式 | 软件支持文本、图案、二维码、条形码、流水号、图形等打标内容 (标准USB输入) | | |
| | 外型尺寸 | 控制机箱: 255X135X200 mm 打标头: 270X166X273mm | | 控制机箱: 275x150x200mm |
| | 整机重量 | 整机6kg, 打标头1.25kg | | 整机6.5kg, 打标头1.25kg |

应用领域

APPLICATION FIELD



汽车制造行业



航空航天行业



金属加工行业



农机 & 工程机械行业



家用电器行业



能源行业

机型优势

MODEL
ADVANTAGE

操作演示

无线打标

- 配置24V锂电池实现完全无线
- 正常使用情况下可维持工作6-8小时，续航能力强大
- 自动启停设计，待机60秒自动熄停，省电减耗

100%便携

- 整机重6KG，打标头仅1.25KG，小巧轻便，随走随打
- 特别适合使用在大型、笨重或不易搬取的工件上打标
- 特制手提箱方便运输

优质的光源

- 采用先进的光纤20W激光器
- 电光转换效率高，输出光束质量好，可靠性高
- 可灵活应用于金属材料及部分非金属材料

友好的操作页面

- 码清自主独立的喷码系统，功能强大，操作简单
- 支持文本、图案、二维码、条形码、流水号、图形等内容
- 主机使用linux系统，拥有可靠的安全性和稳定性

机型特征

PRODUCT
FEATURE**整机重6KG，手持轻便，随走随打**

强大且兼顾可靠，整机重量6公斤，其打标头仅1.25kg，拥有符合人体工程学的握力，握持舒适、操作方便。

先进的光纤20W激光器

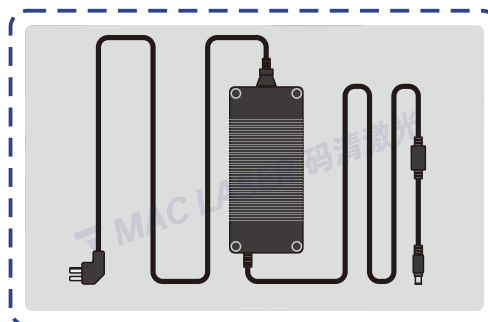
采用创鑫的20W光纤激光器，光斑质量好，输出光功率稳定可灵活应用于金属材料及部分非金属材料

**超长续航，6-8小时工作时长**

采用24V锂电池实现完全无线，正常使用情况下可维持工作6-8小时，续航能力强大

**边充边打，设备可在工作时充电使用**

增加了电源控制设计，设备可在工作中边充边打，实现连续工作，提升加工效率



机型特征

PRODUCT
FEATURE

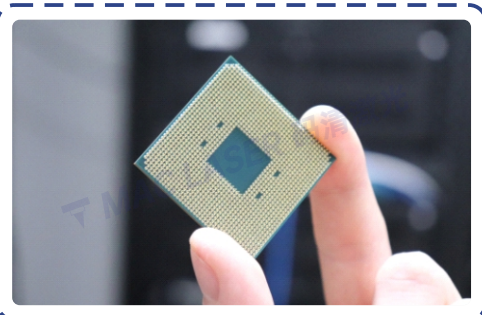


自动启停设计，省电减耗

增加了自动启停设计，待机60秒后自动熄停，轻点屏幕即可重新启动；
待机时间可以自定义设置，有效节省了不必要的用电损耗

八核CPU，配置linux系统

主机采用8核处理器，配置安全级别很高的linux系统，性能
稳定，响应速度快，不容易中毒和宕机



打标内容多样化，支持语言定制

后置USB接口，软件支持：文本、图案、二维码、条形码、流水号、
图形等打标内容，支持操作系统语言定制

便捷手提箱

轻便出行，方便收纳，外观采用耐磨设计，更好保护箱体。



打标效果

MARKING EFFECT



● 金属不锈钢



● 金属铁



● 金属铝



● 金属铜



● 电镀烤漆



● 喷漆材料



● 硬质塑料



● 木材