

显微镜单元 物镜(紫外、近紫外、可见、近红外区)





三丰运用自主开发的光学技术和长年积累的精密加工技术，推出了丰富的显微镜单元和物镜产品阵容
 在各个应用领域博得了世界各地用户的喜爱。

使用示例： 半导体、电子、液晶相关等产品的生产
 品质管理系统、实验研究装置使用的光学系统
 外观检查系统的嵌入式光学单元
 微生物等运动物体的观察 等

*也可定制本产品目录中未收录的非标准品，欢迎前来咨询。

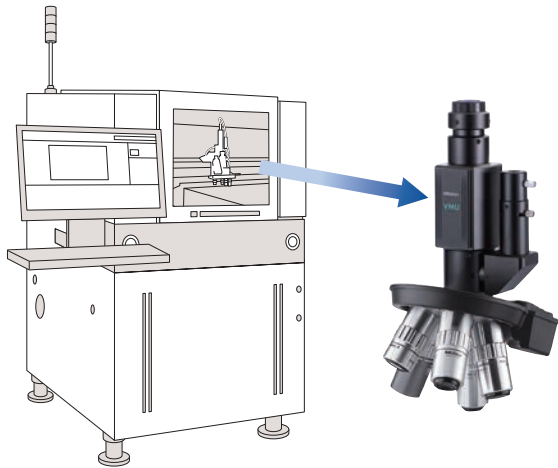


微生物图鉴“Microbio-World Ver.7”
 >摘自(http://elfe.miyakyo-u.ac.jp/opac/2008/03/cd_2.html)



系统使用示例

系统使用示例



VMU系列提供各种小型、轻便的显微镜单元，可集成到从小型到大型的自动光学检测设备 (AOI) 和维修设备中。

数字显微镜系统



VMU-V + 数码相机

可安装数码相机，通过外部显示器进行观察和拍摄。可实现横向水平、上下颠倒等高自由度的固定方法。与简易支架一起使用，还可作为紧凑型显微镜使用。

- ★金属、树脂、印刷面等表面观察拍摄
- ★微量流体分析用光学系统
- ★以观察和分析细胞、微生物等为目的的光学系统

激光加工系统



使用VMU-L4B进行的UV激光加工
(照片提供: V-Technology Co.,Ltd.)



聚酰亚胺膜的剥离



去除上层后的IC表面SEM照片



使用VMU-L4B进行的UV激光加工
(照片提供: HOYA CANDEO OPTRONICS株式会社)



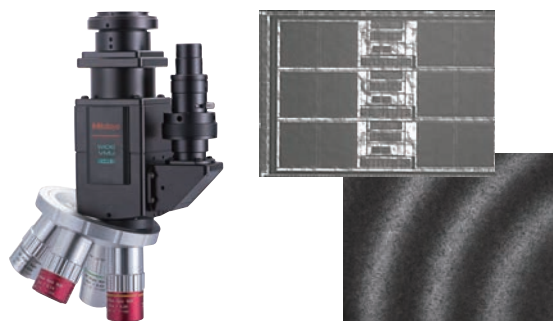
彩色滤光片的加工

通过与YAG激光(1064nm、532nm、355nm、266nm)物镜组合，可实现高精度、高品质加工。

与简易支架一起使用，还可作为紧凑型显微镜使用。

- ★保护膜、有机薄膜等的剥离
 - ★金、铝等金属配线切割、下层图案的外露
 - ★FPD的各种缺陷修复
 - ★光掩模修复
 - ★标记、修剪、图像形成、局部退火、划线
- 此外还支持飞秒激光等各种激光(详情请咨询本公司)

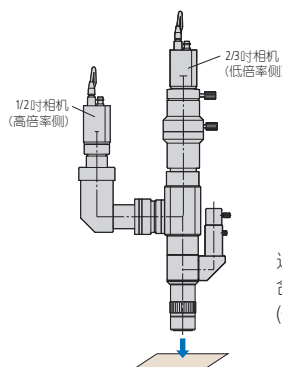
红外分析检查系统



通过与本公司制M Plan Apo NIR系列等支持红外区的物镜组合，可在红外线下实现可见光下做不到的非破坏性检查。

- ★液晶薄膜、硅基板等的厚度测量
- ★MEMS内部的非破坏评价、3D安装评价
- ★半导体封装(IC)的内部观察、晶圆键合空洞评价传感器
- ★红外分光特性分析

双相机·两种倍率显微镜系统



通过VMU-LB和固定倍率观察用相机卡口的组合，能够对同一位置以不同倍率同时观察。
(低倍率侧：2/3吋、高倍率侧：1/2吋等)



更多产品详情，请咨询三丰公司。

目录

设备组合用显微镜单元 VMU	5
显微镜单元 FS70	13
明视场用物镜(长工作距离) M Plan Apo	17
明视场用物镜(玻璃厚度校正) G Plan Apo	19
明暗视场用物镜(长工作距离) BD Plan Apo	20
明视场用物镜(近红外区) M Plan Apo NIR	21
明视场用物镜(液晶玻璃厚度校正 近红外区) LCD Plan Apo NIR	22
明视场用物镜(近紫外区) M Plan Apo NUV	23
明视场用物镜(液晶玻璃厚度校正 近紫外区) LCD Plan Apo NUV	24
明视场用物镜(紫外区) M Plan UV	25
明视场用物镜(液晶玻璃厚度校正 紫外区) LCD Plan UV	26
成像(镜筒)透镜 MT	27
测量显微镜用物镜 ML	29
定心显微镜用物镜 CF	30
大视场目镜 WF	31
各种显微镜选件 支架、工作台、照明装置	32
外形尺寸图(VMU/WIDE VMU/FS70)	33
解说：物镜螺纹规格	
三丰物镜的光学特性	35
解说：激光的使用方法和注意事项	36
解说：光学术语	37

设备组合用显微镜单元 VMU



■ 特点

- 紧凑、轻巧的相机观察专用显微镜(适用于金属、树脂、印刷表面、微小运动物体等各种观察对象。)
- 适用于使用YAG激光(近红外、可见、近紫外、紫外)的微细加工*¹(半导体电路的切割、修整、修复、打标、薄膜(绝缘膜)的去除和加工、液晶彩色滤光片等的修复等。)
- 适用于红外光学系统*²
- 反射照明光学系统标配带孔径光阑远心照明(非常适合需要均匀照明的图像处理。可用于尺寸测量、形状检查、定位等。)
- VMU-LB和VMU-L4B强化了显微镜本体的刚性和综合性能(与以往产品相比)
- 除标准规格外，还可按照需求设计制作双相机、双倍率(低倍率、高倍率)等产品

*¹: 不保证激光振荡器配备系统的综合性能和安全性。

*²: 另需红外光源和红外摄像机等。

型号	VMU-V	VMU-H	VMU-LB	VMU-L4B
货号	378-505	378-506	378-513	378-514
相机安装方向	垂直方向	水平方向	垂直方向(可旋转)	
观察成像	明视场/正像	明视场/反像	明视场/正像	
镜筒	相机接口	光学系统 倍率: 1× 可见光		
	成像(镜筒)透镜	C-Mount (齐焦/调心 独立调节机构)		C-Mount (齐焦/调心 独立调节机构) 带绿色滤光片切换功能
	激光接口	内置1×(可见~近红外校正)	内置1×(近红外~可见~近紫外校正)	内置1×(紫外~近红外校正)
	偏光单元* ¹	可安装	带齐焦调节机构 可安装(可进行激光加工)	
物镜 (必选件)	观察用	M Plan Apo、M Plan Apo HR(50X, 10X)、M Plan Apo SL、G Plan Apo		
	激光加工用	-	NIR系列 NUV系列 *根据激光振荡器的使用波长选择	NIR系列 NUV系列 UV系列 *根据激光振荡器的使用波长选择
适用相机	2/3吋以下相机			
反射照明光学系统	带孔径光阑远心照明			
照明镜筒	明视场照明镜筒			
照明装置(选件)	光纤照明装置(LED) (No.176-386), 光纤照明装置 (150 W) (176-316DC)			
本体质量	650g	750g	1270g	1300g

*¹: 使用物镜M Plan Apo 1×时建议搭配使用偏光单元(No.378-710或378-715)。

注)在VMU-LB、L4B上安装YAG激光振荡器使用时，
 • 请注意激光输入值和能量密度等。否则可能会导致光学系统受损。
 • 请确认激光振荡器的质量。在高速、高加速装置上安装时请咨询。



WIDE VMU-HR



WIDE VMU-BDV



WIDE VMU-BDH

(物镜为选件)

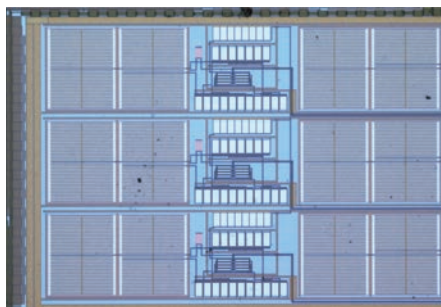
■ 特点

- 超大视场观察对应(成像视场 ϕ 30mm)
- 视场周边的亮度大幅提高(降低对光照分配特性的依赖)
- 适用于红外观察^{※1}
- 紧凑的观察光学系统(外观尺寸图P.34)
- 适用于高分辨力物镜HR系列(口径 ϕ 16.8mm设计)

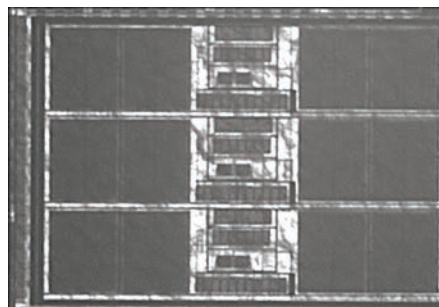
※1: 另需红外光源或红外摄像机等。
此外, 关于红外观察的详情, 请向最近的本公司营业所咨询。

■ 特点

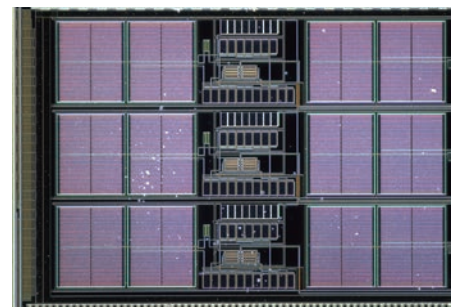
- 超大视场观察对应(成像视场 ϕ 30mm)
- 适用于各种观察法(通常的明视场观察、适用于外观检查和划痕检查的暗视场观察、具有偏光特性的观察对象的偏光观察)



明视场



红外



暗视场

■ 规格

		明视场观察对应		明暗视场观察对应	
型号		WIDE VMU-HR		WIDE VMU-BDV	WIDE VMU-BDH
货号		378-519		378-517	378-518
相机安装方向		垂直方向		垂直方向	水平方向
观察成像		明视场/正像		暗视场/正像	明暗视场/反像
镜筒	相机接口	放大倍率: 1× 可见光~红外光		放大倍率: 1× 可见光	
	光学系统	F-Mount、C-Mount(带调心/齐焦调节机构)			
	卡口部分				
成像(镜筒)透镜	成像(镜筒)透镜	1×内置(可见~近红外校正)		1×内置(可见校正)	
	成像视场	ϕ 30			
	偏光单元 ^{※1}	可安装			
物镜(必选件)		M Plan Apo、M Plan Apo HR、M Plan Apo SL、G Plan Apo、NIR系列		BD Plan Apo	
适用相机		对角30mm以下(相当于APS-C格式)			
反射照明光学系统		远心照明(口径 ϕ 16.8mm) [※] 带同轴反射照明、孔径光阑		远心照明、明暗视场照明镜筒(2接口光纤照明)通过光源ON/OFF进行明暗视场切换	
照明镜筒		明视场照明镜筒(可旋转) ^{※3} 、可选择LED适配器或光纤适配器(均为标配)		明视场照明镜筒(可旋转) ^{※3}	
照明装置(选件) ^{※2}		光纤照明装置(LED) (No.176-386)、光纤照明装置(150 W) (176-316DC)			
本体质量		1400g		2000g	2150g

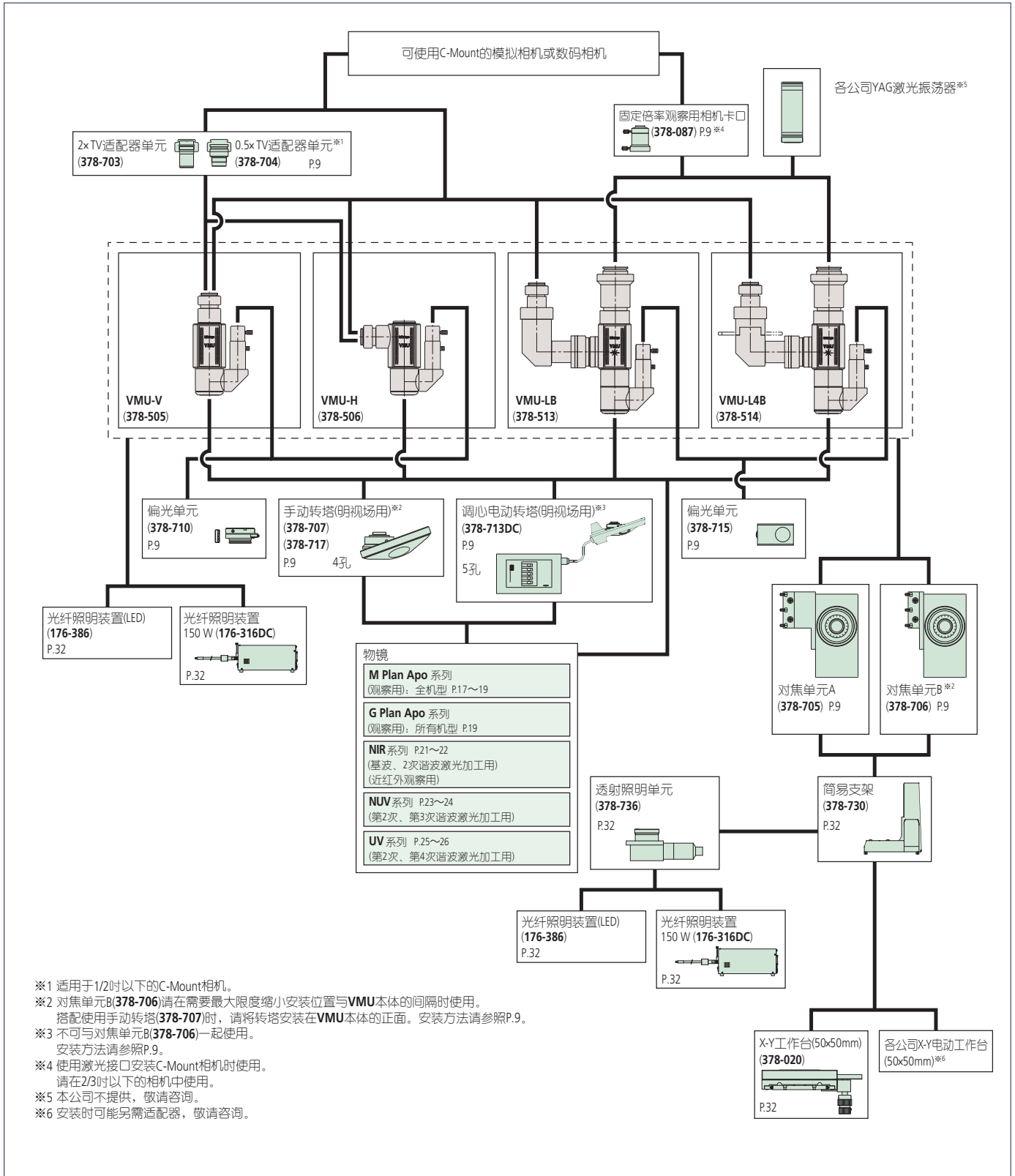
※1: 可在明视场照明下进行偏光观察。

※2: 适用于各公司LED照明装置(仅限WIDE VMU-HR)。

※3: 可变更光纤(光源)安装部分的方向。

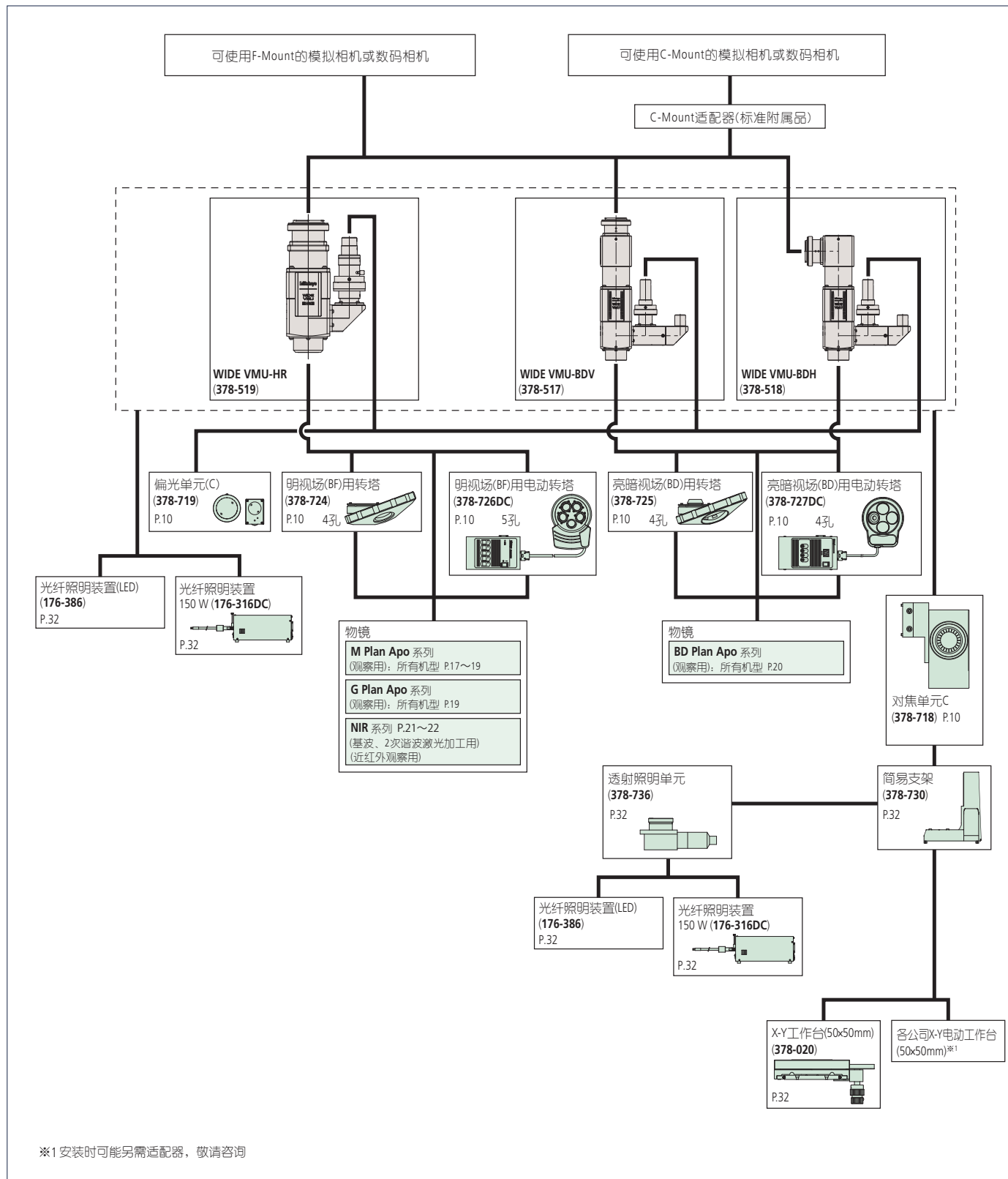
VMU

■ 系统构成



WIDE VMU-HR / WIDE VMU-BD

■ 系统构成



VMU系列通用选件

■手动转塔

最多可安装4个物镜，转塔的方向可相对于安装面自由设置。



图片：在378-717 VMU-V上安装的示例
(物镜为选件)

货号	378-707	378-717
观察方法	明视场观察	
物镜安装孔数	4(固定孔)	4(固定孔1、带调心齐焦机构孔3)
质量	780g	990g

■对焦单元A·B



用于VMU的手动对焦。
在简易支架上安装A时，简易支架的工作台中央与光轴一致，转塔方向可360度自由设置。

图片：在VMU-V上安装的示例(对焦单元A)
(物镜为选件)

名称	对焦单元A	对焦单元B (薄型)
货号	378-705	378-706
总移动范围	50mm	
手柄移动量	粗调：3.8mm/圈 微调：0.1mm/圈	
镜筒部最大承载质量	约17.4kg	约17.7kg
质量	2.9kg	2.7kg

■TV适配器单元

安装到C-Mount部即可改变成像倍率。



2×TV适配器单元



0.5×TV适配器单元

名称	2×TV适配器单元	0.5×TV适配器单元
货号	378-703	378-704
成像倍率	2×	0.5×
适用相机	2/3吋以下	1/2吋以下
质量	约25g	约25g

■调心电动转塔

最多可安装5个物镜，转塔的方向可相对于安装面自由设置。



控制箱

图片：在VMU-V上安装的示例
(物镜为选件)

货号	378-713DC
观察方法	明视场观察
物镜安装孔数	5(基准孔1、带调心机构孔4)
视场调节范围	±0.5mm
定位精度(重复停止精度)	2σ = 3μm
驱动寿命(耐久性)	100万个位置
驱动方式	DC电机
输入电源	AC100V ~ 240V 最大功耗约10W
外部输入输出接口*1	RS-232C(用于使用计算机进行外部控制)
附带电缆长度	2.9m*2(连接电动转塔部和控制箱)
外观尺寸：W×H×D(mm)、质量	本体部分：130×47×186、约1.8kg 控制箱：108×63×176、约810g

※1：连接时请使用【RS-232C电缆(12AAA807)】。

※2：请根据附带电缆的长度使用。使用延长电缆等变更了电缆长度时，将无法保证动作。

■偏光单元

进行简易偏光观察时使用，也建议在使用低倍率物镜时用于提高对比度。



No.378-710



No.378-715



货号	378-710	VMU-V · VMU-H用
货号	378-715	VMU-LB · VMU-L4B用

■固定倍率观察用相机卡口



货号378-087 质量：180g

在激光振荡器配备规格的激光接口卡口上安装即为双相机端口规格，可以使用两台相机观察同一部位。
适用于2/3吋以下相机(C-Mount规格)。

WIDE VMU-HR / WIDE VMU-BD系列通用选件

■ 明视场(BF)用转塔 明暗视场(BD)用转塔

最多可安装4个物镜。



No.378-724

No.378-725

图片：在378-724 WIDE VMU-HR上安装的示例
(物镜为选件)

货号	378-724	378-725
观察方法	明视场观察	明暗视场观察
物镜安装孔数	4(固定孔)	4(固定孔)
质量	825g	755g
适用机型	WIDE VMU-HR	WIDE VMU-BDV WIDE VMU-BDH

■ 明视场(BF)用电动转塔 明暗视场(BD)用电动转塔

明视场(BF)用电动转塔最多可安装5个物镜(带调心机构)，明暗视场(BD)用电动转塔最多可安装4个物镜。



No.378-726DC

图片：在378-726DC WIDE VMU-HR上安装的示例(物镜为选件)



No.378-727DC

货号	378-726DC	378-727DC
观察方法	明视场观察	明暗视场观察
物镜安装孔数	5(基准孔1、带调心机构孔4)	4(固定孔)
视场调节范围	±0.5mm	—
定位精度 (重复停止精度)	2σ = 3μm	—
驱动寿命(耐久性)	100万个位置	—
驱动方式	DC电机	—
输入电源	AC100V~240V 最大功耗 约10W	AC100V~240V 最大功耗 约6W
外部输入输出接口 ^{※1}	RS-232C(用于使用计算机进行外部控制)	
附带电缆长度	2.9m ^{※2} (连接电动转塔部和控制箱)	
外观尺寸：W×H×D(mm)、 质量	本体部分： 130×47×186、约1.8kg 控制箱： 108×63×176、约810g	本体部分： 164×65×137、约1.8kg 控制箱： 108×72×193、约810g
适用机型	WIDE VMU-HR	WIDE VMU-BDV WIDE VMU-BDH

※1：连接时请使用【RS-232C电缆(12AAA807)】。

※2：请根据附带电缆的长度使用。使用延长电缆等变更了电缆长度时，将无法保证动作。

■ 对焦单元C



用于WIDE VMU的手动对焦。在简易支架上安装时，工作台中央与光轴一致。

图片：在WIDE VMU-HR上安装的示例(对焦单元C)
(物镜为选件)

名称	对焦单元C
货号	378-718
总移动范围	50mm
手柄移动量	粗调：3.8mm/圈 微调：0.1mm/圈
镜筒部最大承载质量	约17.7kg
质量	2.7kg
适用机型	WIDE VMU的所有机型

■ 偏光单元(C)

进行简易偏光观察时使用，也建议在使用低倍率物镜时用于提高对比度。

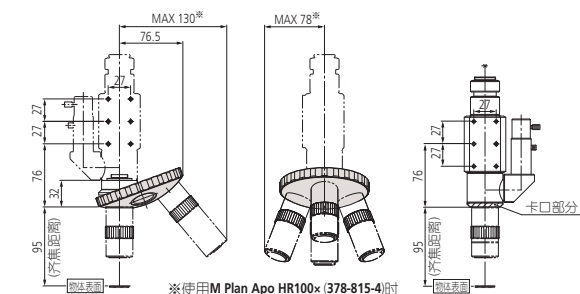


No.378-719

货号	378-719	WIDE VMU的所有机型
----	---------	---------------

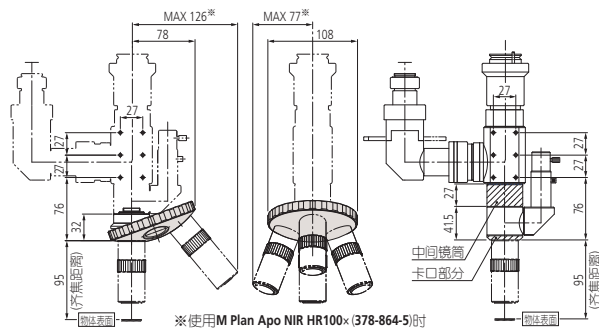
VMU系列通用选件外形尺寸图

■手动转塔



VMU-V · H时

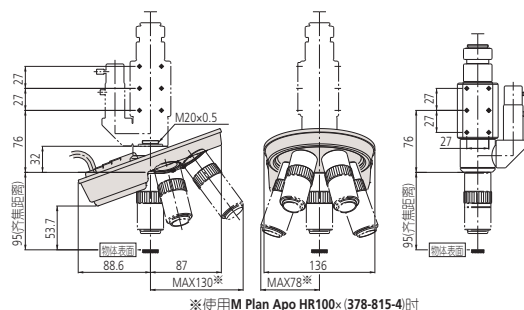
注1: 安装转塔时请拆下卡口部分使用。
注2: 转塔方向可相对于安装面自由设置。



VMU-LB · L4B时

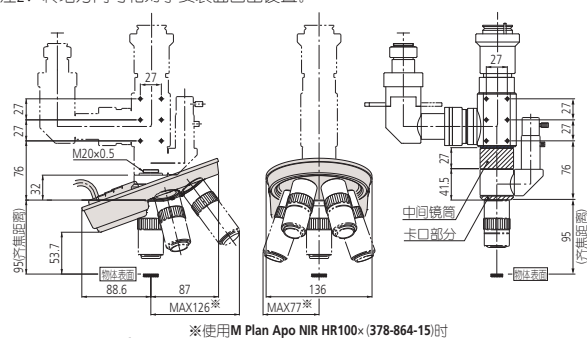
注1: 安装转塔时, 为使物体面到VMU本体的安装螺纹的距离保持固定, 请先拆下中间镜筒和卡口部分再进行安装。
注2: 转塔方向可相对于安装面自由设置。

■调心电动转塔



VMU-V · H时

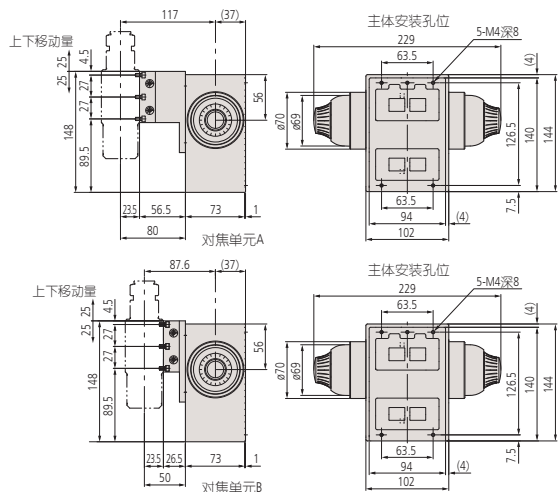
注1: 安装转塔时请拆下卡口部分使用。
注2: 转塔方向可相对于安装面自由设置。



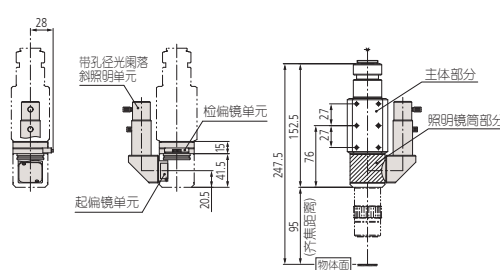
VMU-LB · L4B时

注1: 安装转塔时, 为使物体面到VMU本体的安装螺纹的距离保持固定, 请先拆下中间镜筒和卡口部分再进行安装。
注2: 转塔方向可相对于安装面自由设置。

■对焦单元A · B

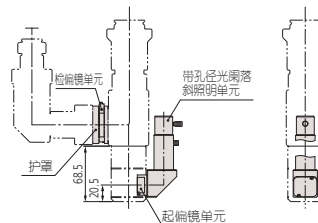


■偏光单元



VMU-V · H时

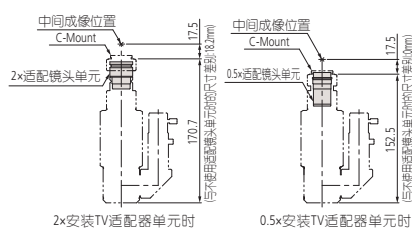
注: 安装检偏镜单元需拆下照明镜筒部。
安装起偏镜单元需拆下带孔径光阑反射照明单元。



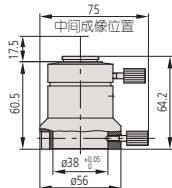
VMU-LB · L4B时

注: 安装检偏镜单元前需拧松护罩。
安装起偏镜单元需拆下带孔径光阑反射照明单元。

■TV适配器单元

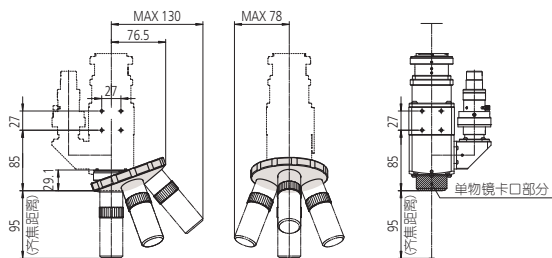


■固定倍率观察用相机卡口



WIDE VMU-HR / WIDE VMU-BD系列通用选件外形尺寸图

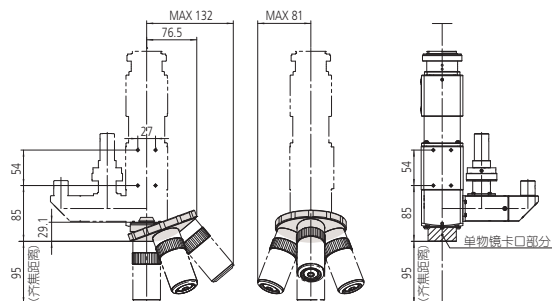
■明视场(BF)用转塔



WIDE VMU-HR时

注1: 安装转塔需拆下单物镜卡口部位, WIDE VMU本体安装位置与工作台的距离不变。
注2: 转塔安装方向仅限图中所示方向。

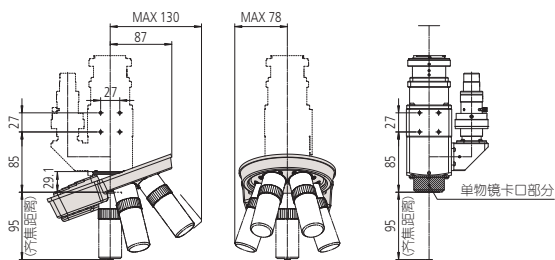
■明暗视场(BD)用转塔



WIDE VMU-BDV · BDH时

注1: 安装转塔需拆下单物镜卡口部位, WIDE VMU本体安装位置与工作台的距离不变。
注2: 转塔安装方向仅限图中所示方向。

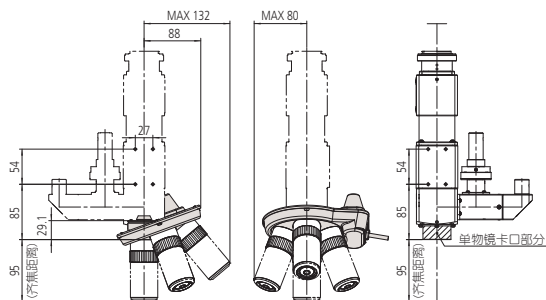
■明视场(BF)用电动转塔



WIDE VMU-HR时

注1: 安装转塔需拆下单物镜卡口部位, WIDE VMU本体安装位置与工作台的距离不变。
注2: 转塔安装方向仅限图中所示方向。

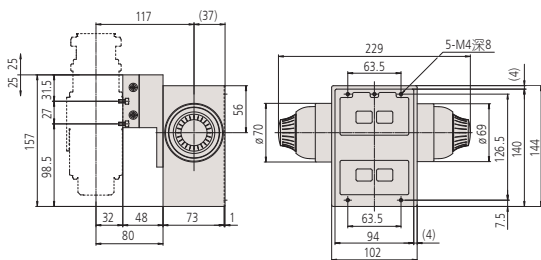
■明暗视场(BD)用电动转塔



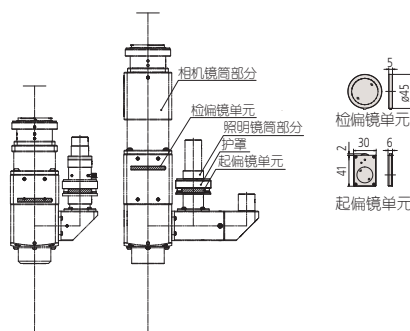
WIDE VMU-BDV · BDH时

注1: 安装转塔需拆下单物镜卡口部位, WIDE VMU本体安装位置与工作台的距离不变。
注2: 转塔安装方向仅限图中所示方向。

■对焦单元C



■偏光单元(C)



注: 安装起偏镜单元需拧松照明镜筒部的护罩。
安装检偏镜单元需拆下相机镜筒部。

显微镜单元 FS70



FS70Z



FS70L

※目镜、转塔、物镜为选件。



FS70L4

特点

- 带目镜观察部的小巧显微镜单元
(适用于金属表面和半导体、液晶、树脂等各种观察对象。)
- 适用于使用YAG激光(近红外、可见、近紫外、紫外)的微细加工※1
(半导体电路的切割、修整、修复、打标、薄膜(绝缘膜)的去除和加工、液晶彩色滤光片等的修复等。)
- 适用于红外光学系统※2
- 推出了适用于明视场、暗视场、简易偏光、微分干涉观察的机型
- 反射照明光学系统标配带孔径光阑科勒照明
- 通过采用内部转塔和长工作距离物镜，确保了在显微镜下的高操作性

※1：不保证激光系统产品的性能和安全性。

※2：另需红外光源和红外摄像机等。

规格

标准目镜规格	型号	FS70Z	-	FS70ZD	FS70L	FS70L4	
	货号	378-165-1	-	请咨询	378-166-1	378-167-1	
可变角度目镜规格	型号	-	FS70Z-TH	FS70ZD-TH	FS70L-TH	FS70L4-TH	
	货号	-	378-165-3	请咨询	378-166-3	378-167-3	
观察成像	明视场	✓	✓		✓	✓	
	明暗视场			✓			
	简易偏光	✓	✓	✓	✓	✓	
	微分干涉	✓	✓	✓		✓	
目镜(必选件)	10×(视场数24)、15×(视场数16)、20×(视场数12)						
镜筒	视场数	24					
	可调瞳距	西登托夫型, 调节范围: 51~76mm					
	俯角	0~20°(仅限-TH), 眼点移动量约114mm					
	光路	固定式 (目镜/TV = 50%/50%)	切换式 (目镜/管径 = 100%/0%: 0%/100%)	固定式※1 (目镜/TV = 50%/50%)	切换式 (目镜/管径 = 100%/0%: 0%/100%)		
	相机接口 卡口部	C-Mount(使用适配器B※2) 使用适配器B进行齐焦调节			C-Mount规格 (齐焦调节机构)	C-Mount规格 (带绿色滤光片切换机构) (齐焦调节机构)	
	防护滤光片	-			内置激光滤光片		
成像(镜筒)透镜	内置1~2×(可见校正)变焦				内置1×(近红外~可见~ 近紫外校正)	内置1×(可见、紫外校正)	
激光接口	光学系统	-				倍率: 1× 波长: 355/532/1064 nm	倍率: 1× 波长: 266/532 nm
	卡口部分	-				YAG激光振荡器 可配备(基波、2次/3次谐波)	YAG激光振荡器 可配备(2次/4次谐波)
对焦部分	粗调	单轴粗微调(粗调: 3.8mm/圈, 微调: 0.1mm/圈)					
	移动量	50mm、左右手柄					
反射照明光学系统	明视场反射照明(柯勒照明、带孔径光阑)						
照明装置(选件)	光纤照明装置(LED) (No.176-386), 光纤照明装置 (150 W) (176-316DC) 无级调节, 光导长度: 1.5 米						
转塔(必选件)	调心齐焦手动转塔4孔/调心电动转塔5孔		手动转塔4孔/电动转塔4孔		调心齐焦手动转塔4孔/调心电动转塔5孔		
物镜 (必选件)	观察用	M Plan Apo M Plan Apo HR M Plan Apo SL G Plan Apo		BD Plan Apo		M Plan Apo M Plan Apo HR M Plan Apo SL G Plan Apo	
	激光加工用	-		NIR系列 NUV系列 ※根据激光振荡器的使用波长选择		UV系列	
镜筒部最大承载质量※3	约14 kg(-TH: 约13.2 kg)				约13.9 kg(-TH: 约13.1 kg)		
外观尺寸	参照P33、34						
本体质量	6.6 kg(-TH: 7.4 kg)			6.7 kg(-TH: 7.5 kg)			

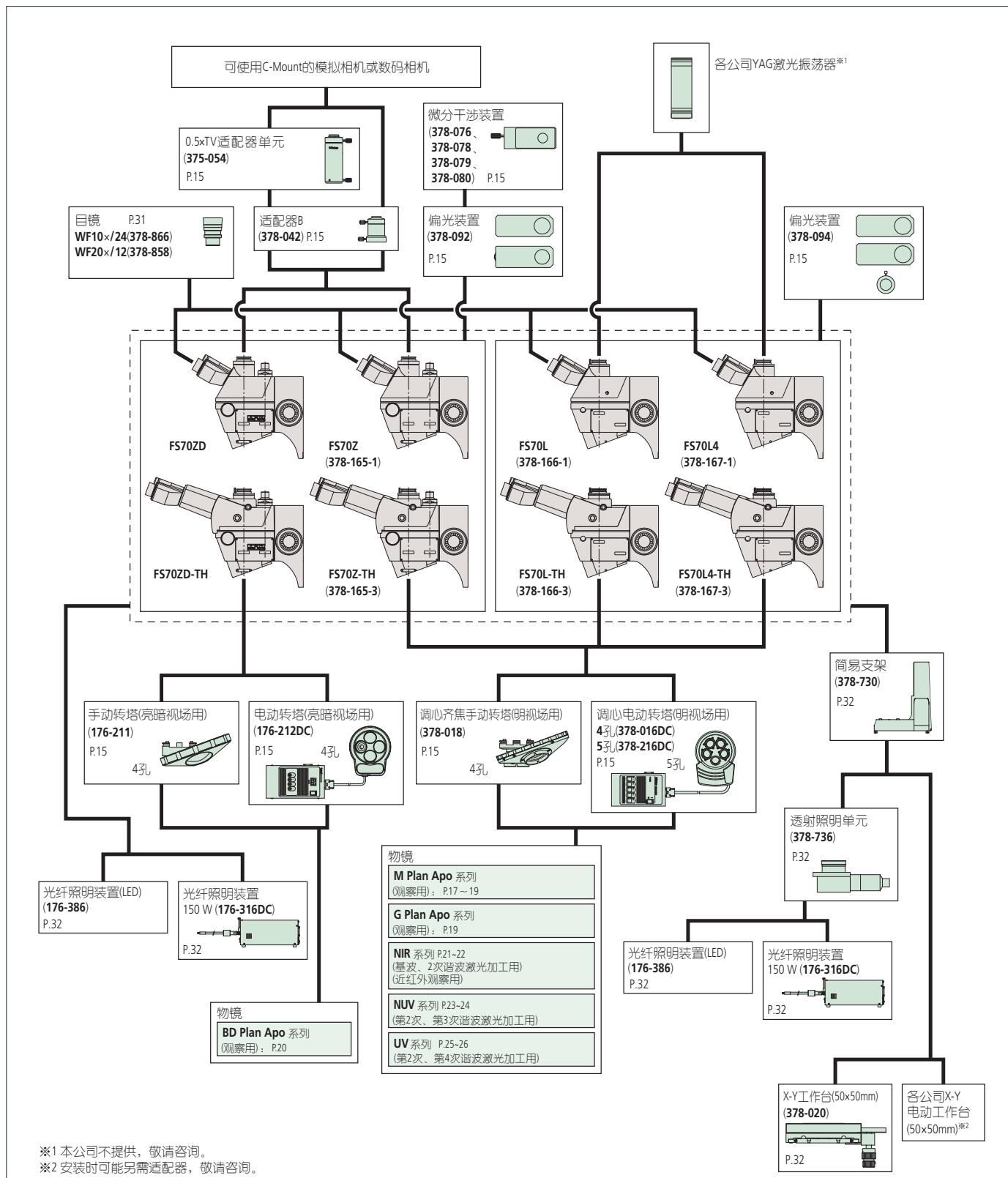
※1: FS70ZD-TH为切换式。 ※2: 选装。 ※3: 不包括转塔、物镜、目镜的质量。

注) 使用物镜M Plan Apo 1×时, 建议搭配使用偏光装置(No.378-092或378-094)。

注) 在FS70L、FS70L4上安装YAG激光振荡器使用时,

- 请注意激光输入值和能量密度等。否则可能会导致光学系统受损。
- 请确认激光振荡器的质量。在高速、高加速装置上安装时请进行咨询。

■ 系统构成



FS70系列通用选件

■ 手动转塔



货号	378-018	176-211
观察方法	明视场观察	明暗视场观察
物镜安装孔数	4 (基准孔1、调心/齐焦机构孔3)	4
视场调节范围	±0.5mm	—
齐焦调节范围	±0.5mm	—
质量	980g	1.2kg

■ 偏光装置

进行简易偏光观察时使用，也建议在使用低倍率物镜时用于提高对比度。



FS70Z用
货号378-092

FS70L・FS70L4用
货号378-094

■ 微分干涉装置

微分干涉观察时使用，与偏光装置一同使用。

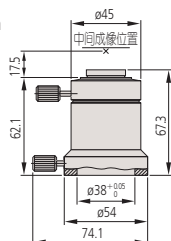


货号	倍率
378-076	100×、SL50×用
378-078	50×、SL20×用
378-079	20×用
378-080	10×、5×用

■ 适配器B

用于安装C-Mount规格的相机。

货号378-042
成像视场: ø11mm
质量: 170g

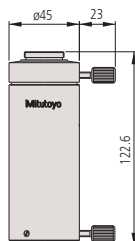


■ 0.5×TV适配器

通过使用0.5×缩小中继光学系统，可以在显示器上进行大视场观察(实际视场的2倍)。

货号375-054
成像视场: ø11mm
质量: 300g

注)与适配器B一同使用。



■ 电动转塔



照片: No.378-016DC

货号	378-216DC	378-016DC	176-212DC
观察方法	明视场观察	明暗视场观察	明暗视场观察
物镜安装孔数	5(基准孔1、调心机构孔4)	4(基准孔1、调心机构孔3)	4
视场调节范围	±0.5mm		
定位精度(重复停止精度)	2σ = 3μm	—	—
驱动寿命(耐久性)	100万个位置	—	—
驱动方式	DC电机		
输入电源	AC100V~240V 最大功耗约10W	AC100V~240V 最大功耗约6W	
外部输入输出接口 ^{※1}	RS-232C(用于使用计算机进行外部控制)		
附带电缆长度	2.9m ^{※2} (连接电动转塔部和控制箱)		
外观尺寸: W×H×D(mm)、质量	本体部分: 130×47×186、约1.7kg 控制箱: 108×63×176、约810g	本体部分: 164×65×137、约1.4kg 控制箱: 108×72×193、约810g	

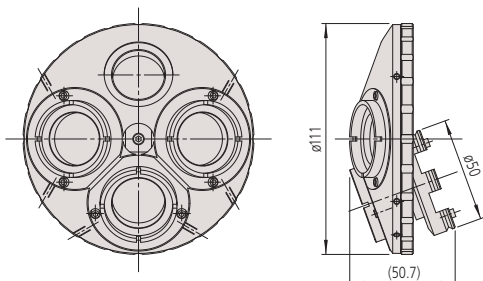
※1: 连接时请使用【RS-232C电缆(12AAA807)】。

※2: 请根据附带电缆的长度使用。使用延长电缆等变更了电缆长度时，将无法保证正常运行。

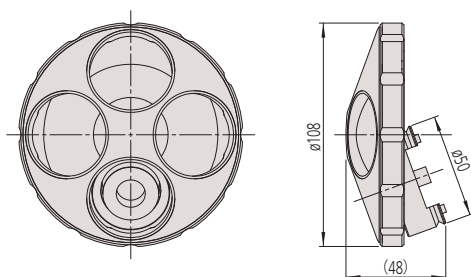
FS70系列通用选件外形尺寸图

■ 手动转塔

货号378-018



货号176-211



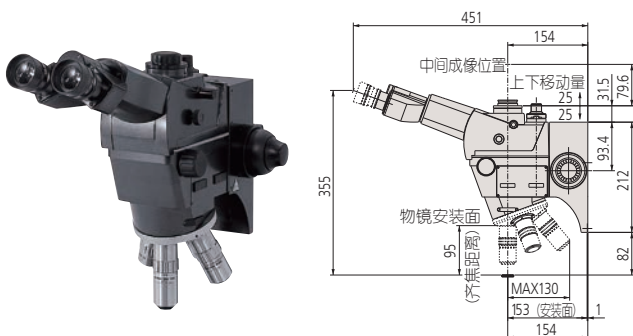
■ 物镜转换适配器

可在明暗视场用转塔上安装明视场用物镜的螺纹转换适配器。与明暗视场用物镜同时使用也可保持相同焦点。

货号	378-026-1
对应机型	配备明暗视场用手动转塔或电动转塔的显微镜 (MF-U · HyperMF-U)
对应物镜	M Plan Apo、M Plan Apo SL、G Plan Apo、M Plan Apo NIR、M Plan Apo NUV、M Plan UV

■ FS70倾斜目镜镜筒

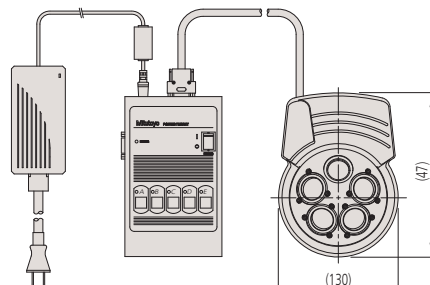
推出了可变角度目镜规格，用户在使用显微镜目镜观察时，可以根据身高将目镜调节到舒适的眼点。



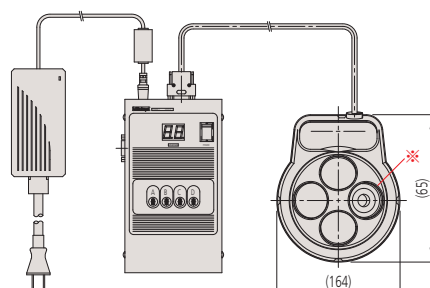
照片：FS70Z-TH
(目镜、物镜、转塔为选件)

■ 电动转塔

货号378-216DC



货号176-212DC/378-016DC



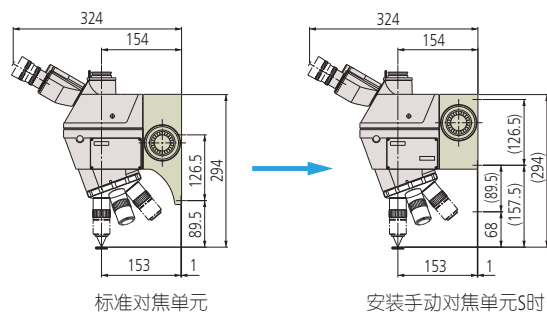
176-212DC
※378-016DC的
该孔径不同。

■ 齐焦调节垫片套件

货号	用途	详情
378-089	明视场转塔用	厚度为50μm、30μm、20μm的SUS环各5片。适用于本公司制造的转塔。
378-090	明暗视场转塔用	

■ 手动对焦单元S

手动对焦单元S与标准对焦单元相比，可以在不改变眼点位置的情况下，将安装位置提高68mm。以下货号为预先安装了本对焦单元的FS70本体。



型号	FS70Z-S	FS70L-S	FS70L4-S
货号	378-165-2	378-166-2	378-167-2
总移动量	50 mm		
手柄移动量	粗调：3.8mm/圈 微调：0.1mm/圈		
镜筒部最大承载质量※1	约14.0 kg	约13.9 kg	约13.9 kg
本体质量	6.6 kg	6.7 kg	6.7 kg

※1：不包括转塔、物镜及目镜的质量。
※需要手动对焦单元S型的倾斜目镜筒时，请向最近的本公司营业所咨询。

明视场用物镜

M Plan Apo / M Plan Apo HR

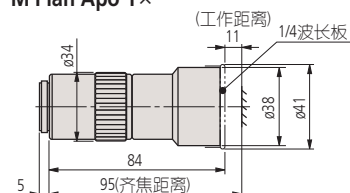
VMU WIDE VMU FS70 MF-U Hyper MF-U



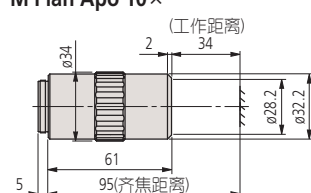
- 特点
- 明视场观察
 - 波长校正范围 436 ~ 656nm (基波波长设计为587nm)
 - 无限远校正
 - 长工作距离
 - 平场复消色差规格
 - HR: 高分辨力规格(分辨力: 比标准型高)

■ 外观尺寸图

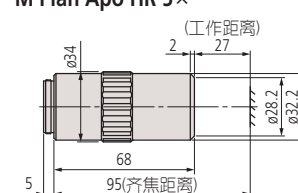
M Plan Apo 1×



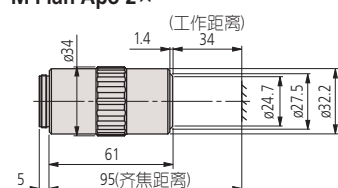
M Plan Apo 10×



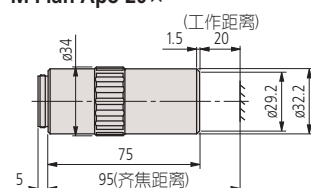
M Plan Apo HR 5×



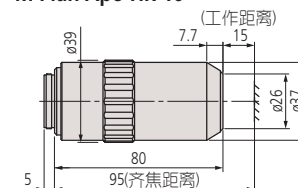
M Plan Apo 2×



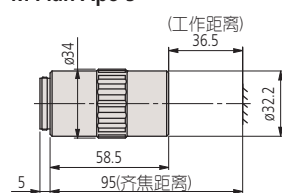
M Plan Apo 20×



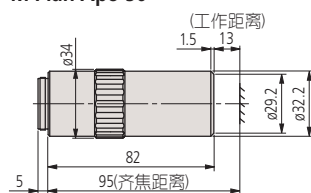
M Plan Apo HR 10×



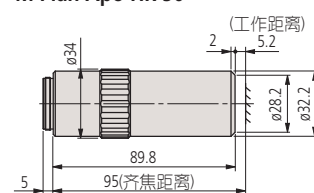
M Plan Apo 5×



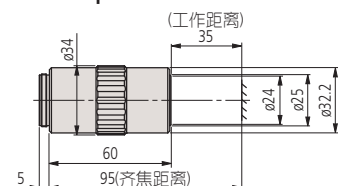
M Plan Apo 50×



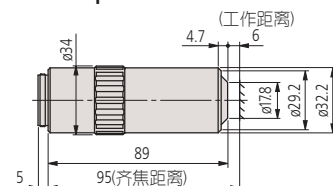
M Plan Apo HR 50×



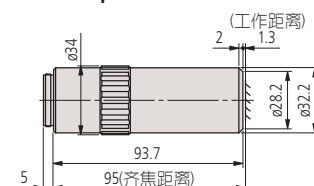
M Plan Apo 7.5×



M Plan Apo 100×



M Plan Apo HR 100×



规格

品名	货号	数值孔径 NA	工作距离 WD(mm)	焦距 f(mm)	分辨率 R(μm)	物镜单体的焦深 ±D.F.(μm)	实际视场(mm)		质量 (g)
							ø24目镜	1/2吋 相机(纵×横)	
M Plan Apo									
M Plan Apo 1× ^{※1}	378-800-12	0.025	11.0	200	11.0	440	24	4.8×6.4	300
M Plan Apo 2× ^{※2}	378-801-12	0.055	34.0	100	5.0	91	12	2.4×3.2	220
M Plan Apo 5×	378-802-12	0.14	36.5	40	2.0	14	4.8	0.96×1.28	262
M Plan Apo 7.5×	378-807-3	0.21	35.0	26.67	1.3	6.2	3.6	0.64×0.85	240
M Plan Apo 10×	378-803-3	0.28	34.0	20	1.0	3.5	2.4	0.48×0.64	240
M Plan Apo 20×	378-804-3	0.42	20.0	10	0.7	1.6	1.2	0.24×0.32	270
M Plan Apo 50×	378-805-3	0.55	13.0	4	0.5	0.9	0.48	0.10×0.13	290
M Plan Apo 100×	378-806-3	0.70	6.0	2	0.4	0.6	0.24	0.05×0.06	320
M Plan Apo HR									
M Plan Apo HR 5× ^{※3}	378-787-16	0.21	27.0	40	1.3	6.2	4.8	0.96×1.28	285
M Plan Apo HR 10× ^{※3}	378-788-15	0.42	15.0	20	0.7	1.60	2.4	0.48×0.64	455
M Plan Apo HR 50×	378-814-4	0.75	5.2	4	0.4	0.49	0.48	0.10×0.13	400
M Plan Apo HR 100×	378-815-4	0.90	1.3	2	0.3	0.34	0.24	0.05×0.06	410

●上述规格栏中的分辨率和物镜单体焦深是根据基准波长($\lambda = 0.55\mu\text{m}$)计算得出的值。

※1 观察反射率较低的检测对象时, 建议搭配使用与所用显微镜相对应的偏光装置。

※2 观察反射率较低的检测对象时, 建议搭配使用1/4波长板(No.02ALN370)和偏光装置。注)工作距离会缩短4mm。

※3 安装物镜单体时的规格(根据显微镜的不同, 有可能不符合标注规格)。

在垂直反射照明下单独使用时, 请使物镜的人射照明光通量达到16.8mm(物镜瞳径)以上。
(特殊订制)

明视场用物镜

M Plan Apo SL

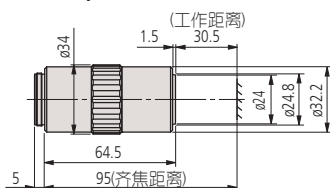
VMU WIDE VMU FS70 MF-U Hyper MF-U

- 特点
 - 明视场观察
 - 波长校正范围 436~656nm(基波波长设计为587nm)
 - 无限远校正
 - 超长工作距离(超长规格)
 - 平场复消色差规格

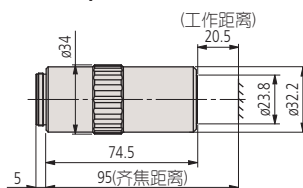


■ 外观尺寸图

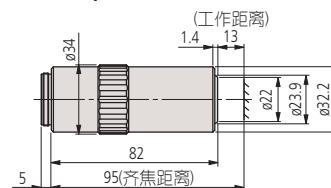
M Plan Apo SL20×



M Plan Apo SL50×



M Plan Apo SL100×



■ 规格

品名	货号	数值孔径 NA	工作距离 WD(mm)	焦距 f(mm)	分辨率 R(μm)	物镜单体的焦深 ±D.F.(μm)	实际视场(mm)		质量 (g)
							φ24目镜	1/2吋相机(纵×横)	
M Plan Apo SL									
M Plan Apo SL20×	378-810-3	0.28	30.5	10	1.0	3.5	1.2	0.24×0.32	240
M Plan Apo SL50×	378-811-15	0.42	20.5	4	0.7	1.6	0.48	0.10×0.13	280
M Plan Apo SL100×	378-813-3	0.55	13.0	2	0.5	0.9	0.24	0.05×0.06	290

●上述规格栏中的分辨率和物镜单体焦深是根据基准波长(λ = 0.55μm)计算得出的值。

明视场用物镜

G Plan Apo

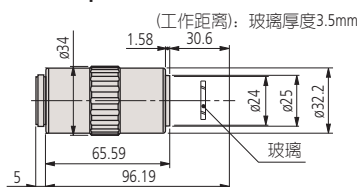
VMU WIDE VMU FS70 MF-U Hyper MF-U

- 特点
 - 明视场观察
 - 波长校正范围 436~656nm(基波波长设计为587nm)
 - 无限远校正
 - 长工作距离
 - 平场复消色差规格
 - 适合透过厚度3.5mm玻璃(材质: BK7)观察的校正设计
※根据厚度、材质、折射率进行设计制作

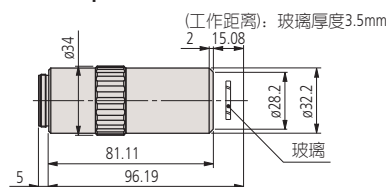


■ 外观尺寸图

G Plan Apo 20×



G Plan Apo 50×



■ 规格

品名	货号	数值孔径 NA	工作距离 WD(mm) (空气换算)	焦距 f(mm)	分辨率 R(μm)	物镜单体的焦深 ±D.F.(μm)	实际视场(mm)		质量 (g)
							φ24目镜	1/2吋相机(纵×横)	
G Plan Apo									
G Plan Apo 20×(t3.5)	378-847	0.28	29.42	10	1.0	3.5	1.2	0.24×0.32	270
G Plan Apo 50×(t3.5)	378-848-3	0.50	13.89	4	0.6	1.1	0.48	0.10×0.13	320

●上述规格栏中的分辨率和物镜单体焦深是根据基准波长(λ = 0.55μm)计算得出的值。

明暗视场用物镜 BD Plan Apo

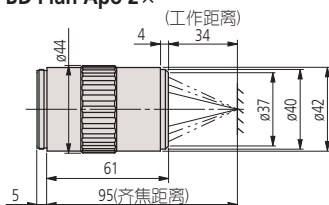
WIDE VMU FS70 MF-U Hyper MF-U

- 特点
 - 明视场/暗视场观察
 - 波长校正范围 436~656nm(基波波长设计为587nm)
 - 无限远校正
 - 长工作距离
 - 平场复消色差规格

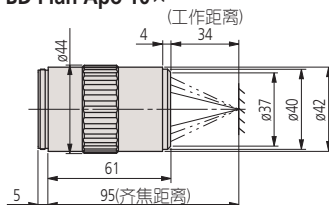


■ 外观尺寸图

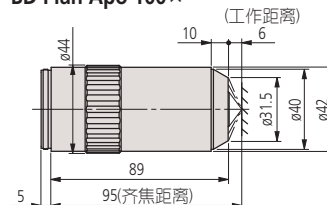
BD Plan Apo 2×



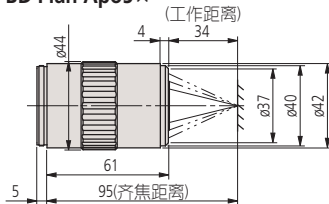
BD Plan Apo 10×



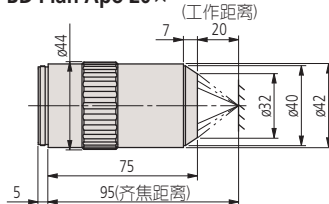
BD Plan Apo 100×



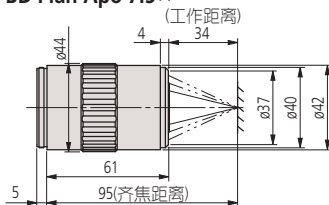
BD Plan Apo 5×



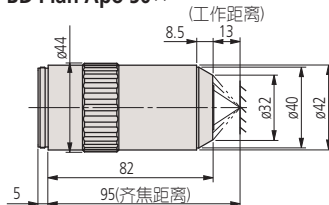
BD Plan Apo 20×



BD Plan Apo 7.5×



BD Plan Apo 50×



■ 规格

品名	货号	数值孔径 NA	工作距离 WD(mm)	焦距 f(mm)	分辨率 R(μm)	物镜单体的焦深 ±D.F.(μm)	实际视场(mm)		质量 (g)
							φ24目镜	1/2吋 相机(纵×横)	
BD Plan Apo									
BD Plan Apo 2× ^{※1}	378-831-13	0.055	34.0	100	5.0	91	12	2.4×3.2	340
BD Plan Apo 5×	378-832-12	0.14	34.0	40	2.0	14	4.8	0.96×1.28	350
BD Plan Apo 7.5×	378-830-7	0.21	34.0	26.67	1.3	6.2	3.6	0.64×0.85	350
BD Plan Apo 10×	378-833-7	0.28	34.0	20	1.0	3.5	2.4	0.48×0.64	350
BD Plan Apo 20×	378-834-7	0.42	20.0	10	0.7	1.6	1.2	0.24×0.32	400
BD Plan Apo 50×	378-835-7	0.55	13.0	4	0.5	0.9	0.48	0.10×0.13	440
BD Plan Apo 100×	378-836-7	0.70	6.0	2	0.4	0.6	0.24	0.05×0.06	460

● 上述规格栏中的分辨率和物镜单体焦深是根据基准波长(λ=0.55μm)计算得出的值。

※1 观察反射率较低的检测对象时, 建议搭配使用1/4波长板B(No.02ALN380)和偏光装置。注)工作距离会缩短4mm。

明视场用近红外区校正 物镜

M Plan Apo NIR / M Plan Apo NIR HR / M Plan Apo NIR B

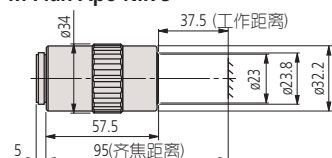
VMU WIDE VMU FS70



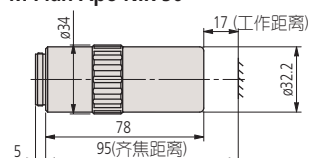
- 特点
 - 明视场观察/近红外观察/激光加工
 - 波长校正范围 480 ~ 1800nm (B: 420 ~ 1064nm)
 - 无限远校正、长工作距离
 - 平场复消色差规格
 - HR: 高分辨力规格(分辨力: 比标准型高)
 - B: 超长工作距离规格 & 高透射率规格

■ 外观尺寸图

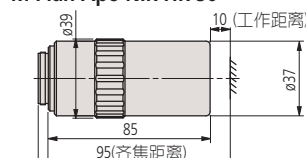
M Plan Apo NIR 5×



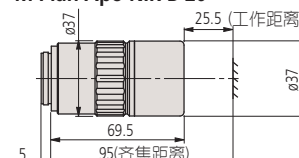
M Plan Apo NIR 50×



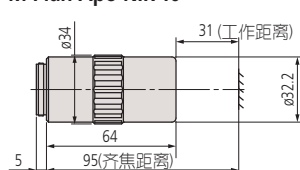
M Plan Apo NIR HR 50×



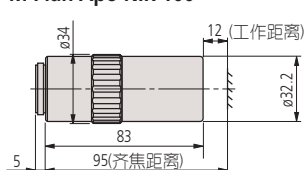
M Plan Apo NIR B 20×



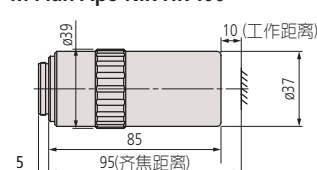
M Plan Apo NIR 10×



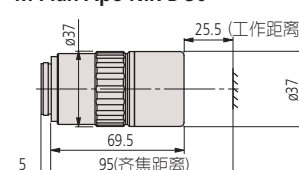
M Plan Apo NIR 100×



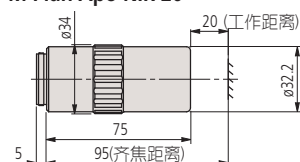
M Plan Apo NIR HR 100×



M Plan Apo NIR B 50×



M Plan Apo NIR 20×



■ 规格

品名	货号	数值孔径 NA	工作距离 WD(mm)	焦距 f(mm)	分辨力 R(μm)	物镜单体的焦深 ±D.F.(μm)	实际视场(mm)		质量 (g)
							φ24目镜	1/2吋相机(纵×横)	
M Plan Apo NIR									
M Plan Apo NIR 5×	378-822-5	0.14	37.5	40	2.0	14.0	4.8	0.96 × 1.28	220
M Plan Apo NIR 10×	378-823-15	0.26	31.0	20	1.1	4.1	2.4	0.48 × 0.64	250
M Plan Apo NIR 20×	378-824-16	0.40	20.0	10	0.7	1.7	1.2	0.24 × 0.32	300
M Plan Apo NIR 50×	378-825-17	0.42	17.0	4	0.7	1.6	0.48	0.10 × 0.13	350
M Plan Apo NIR 100×	378-826-15	0.50	12.0	2	0.6	1.1	0.24	0.05 × 0.06	335
M Plan Apo NIR HR									
M Plan Apo NIR HR 50×	378-863-5	0.65	10.0	4	0.4	0.7	0.48	0.10 × 0.13	450
M Plan Apo NIR HR 100×	378-864-15	0.70	10.0	2	0.4	0.6	0.24	0.05 × 0.06	490
M Plan Apo NIR B									
M Plan Apo NIR B 20×	378-867-5	0.40	25.5	10	0.7	1.7	1.2	0.24 × 0.32	350
M Plan Apo NIR B 50×	378-868-5	0.42	25.5	4	0.7	1.6	0.48	0.10 × 0.13	375

● 上述规格栏中的分辨力和物镜单体焦深是根据基准波长(λ = 0.55μm)计算得出的值。
注)使用的波长如果在1100nm以上, 玻璃色散的变化和折射率等的测量可能会出现误差, 略微偏离可见光的对焦位置。

明视场用液晶近红外区校正 物镜

LCD Plan Apo NIR / LCD Plan Apo NIR HR

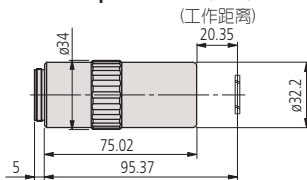
VMU WIDE VMU FS70

- 特点
 - 明视场观察/近红外观察/激光加工
 - 波长校正范围 480 ~ 1800nm
 - 无限远校正
 - 长工作距离
 - 平场复消色差规格
 - 适合透过厚度0.7mm或1.1mm玻璃(材质: BK7)观察的校正设计
 - ※根据厚度、材质、折射率进行设计制作
 - HR: 高分辨力规格(分辨力: 比标准型高)

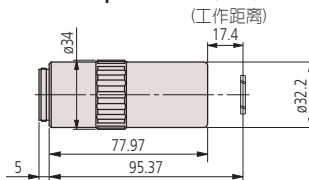


■ 外观尺寸图

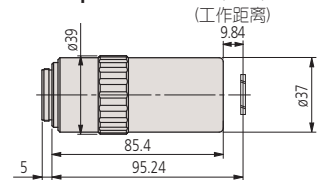
LCD Plan Apo NIR 20×(t1.1)



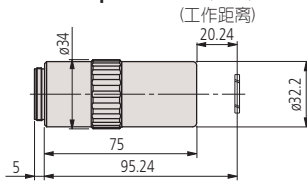
LCD Plan Apo NIR 50×(t1.1)



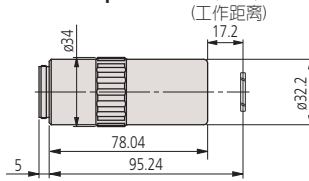
LCD Plan Apo NIR HR 50×(t0.7)



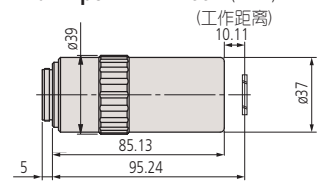
LCD Plan Apo NIR 20×(t0.7)



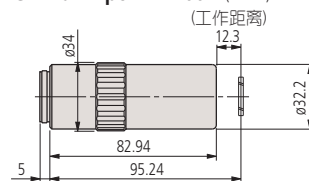
LCD Plan Apo NIR 50×(t0.7)



LCD Plan Apo NIR HR 100×(t0.7)



LCD Plan Apo NIR 100×(t0.7)



■ 规格

品名	货号	数值孔径 NA	工作距离 WD(mm) (空气换算)	焦距 f(mm)	分辨力 R(μm)	物镜单体的焦深 ±D.F.(μm)	实际视场(mm)		质量 (g)
							φ24目镜	1/2吋 相机(纵×横)	
LCD Plan Apo NIR									
LCD Plan Apo NIR 20×(t1.1)	378-827-16	0.40	19.98	10	0.7	1.7	1.2	0.24 × 0.32	305
LCD Plan Apo NIR 20×(t0.7)	378-821-16	0.40	20.00	10	0.7	1.7	1.2	0.24 × 0.32	305
LCD Plan Apo NIR 50×(t1.1)	378-828-17	0.42	17.03	4	0.7	1.6	0.48	0.10 × 0.13	350
LCD Plan Apo NIR 50×(t0.7)	378-829-17	0.42	16.96	4	0.7	1.6	0.48	0.10 × 0.13	350
LCD Plan Apo NIR 100×(t0.7)	378-754-15	0.50	12.06	2	0.6	1.1	0.24	0.05 × 0.06	335
LCD Plan Apo NIR HR									
LCD Plan Apo NIR HR 50×(t0.7)	378-869-5	0.65	9.6	4	0.4	0.7	0.48	0.10 × 0.13	450
LCD Plan Apo NIR HR 100×(t0.7)	378-870-15	0.70	9.87	2	0.4	0.7	0.24	0.05 × 0.06	490

●上述规格栏中的分辨力和物镜单体焦深是根据基准波长(λ = 0.55μm)计算得出的值。

明视场用近紫外区校正 物镜

M Plan Apo NUV / M Plan Apo NUV HR

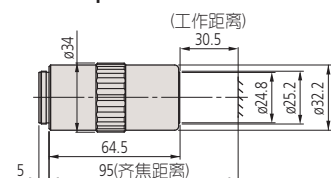
VMU FS70



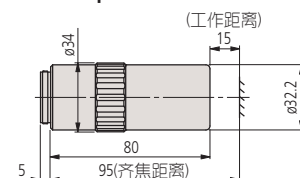
- 特点
 - 明视场观察/近紫外观察/激光加工
 - 波长校正范围 355 ~ 620nm
 - 无限远校正
 - 长工作距离
 - 平场复消色差规格
 - HR: 高分辨力规格(分辨力: 比标准型高)

■ 外观尺寸图

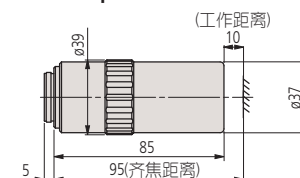
M Plan Apo NUV 10×



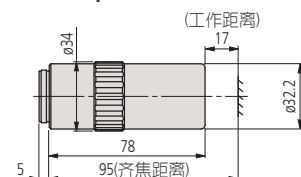
M Plan Apo NUV 50×



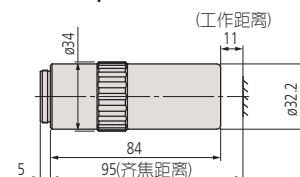
M Plan Apo NUV HR 50×



M Plan Apo NUV 20×



M Plan Apo NUV 100×



■ 规格

品名	货号	数值孔径 NA	工作距离 WD(mm)	焦距 f(mm)	分辨力 R(μm)	物镜单体的焦深 ±D.F.(μm)	实际视场(mm)		质量 (g)
							φ24目镜	1/2吋 相机(纵×横)	
M Plan Apo NUV									
M Plan Apo NUV 10×	378-809-5	0.28	30.5	20	1	3.5	2.4	0.48×0.64	255
M Plan Apo NUV 20×	378-817-8	0.42	17.0	10	0.7	1.6	1.2	0.24×0.32	340
M Plan Apo NUV 50×	378-818-8	0.44	15.0	4	0.6	1.4	0.48	0.10×0.13	350
M Plan Apo NUV 100×	378-819-15	0.50	11.0	2	0.6	1.1	0.24	0.05×0.06	380
M Plan Apo NUV HR									
M Plan Apo NUV HR 50×	378-888-6	0.65	10.0	4	0.42	0.65	0.48	0.10×0.13	500

●上述规格栏中的分辨力和物镜单体焦深是根据基准波长(λ = 0.55μm)计算得出的值。

明视场用液晶近紫外区校正 物镜 LCD Plan Apo NUV / LCD Plan Apo NUV HR

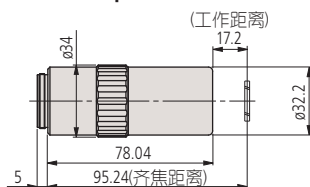
VMU FS70

- 特点
 - 明视场观察/近紫外观察/激光加工
 - 波长校正范围 355 ~ 620nm
 - 无限远校正
 - 长工作距离
 - 平场复消色差规格
 - 适合透过厚度0.7mm玻璃(材质: BK7)观察的校正设计
※根据厚度、材质、折射率进行设计制作
 - HR: 高分辨力规格(分辨力: 比标准型高)

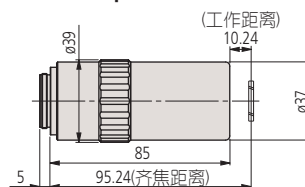


■ 外观尺寸图

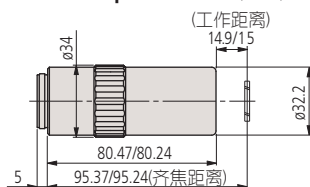
LCD Plan Apo NUV 20×(t0.7)



LCD Plan Apo NUV HR 50×(t0.7)



LCD Plan Apo NUV 50×(t0.7)



■ 规格

品名	货号	数值孔径 NA	工作距离 WD(mm) (空气换算)	焦距 f(mm)	分辨力 R(μm)	物镜单体的焦深 ±D.F.(μm)	实际视场(mm)		质量 (g)
							φ24目镜	1/2吋 相机(纵×横)	
LCD Plan Apo NUV									
LCD Plan Apo NUV 20×(t0.7)	378-890-8	0.42	16.96	10	0.7	1.6	1.2	0.24×0.32	340
LCD Plan Apo NUV 50×(t0.7)	378-820-8	0.44	14.76	4	0.6	1.4	0.48	0.10×0.13	350
LCD Plan Apo NUV HR									
LCD Plan Apo NUV HR 50×(t0.7)	378-891-6	0.65	9.76	4	0.4	0.7	0.48	0.10×0.13	500

●上述规格栏中的分辨力和物镜单体焦深是根据基准波长(λ = 0.55μm)计算得出的值。

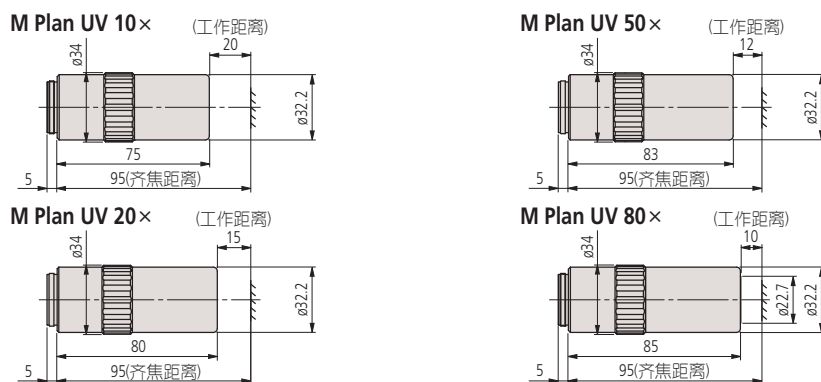
明视场用紫外区校正 物镜 M Plan UV

VMU F570



- 特点
 - 明视场观察/紫外观察/激光加工
 - 波长校正 266 & 550nm
 - 无限远校正
 - 长工作距离
 - 平场规格

■ 外观尺寸图



■ 规格

品名	货号	数值孔径 NA	工作距离 WD(mm)	焦距 f(mm)		分辨率 R(μ m)	物镜单体的焦深 \pm D.F.(μ m)	实际视场(mm)		质量 (g)
				f ₂₆₆	f ₅₅₀			$\phi 24$ 目镜	1/2吋相机(纵×横)	
M Plan UV										
M Plan UV 10×	378-844-15	0.25	20.0	20	20.3	1.1	4.4	2.4	0.48 × 0.64	310
M Plan UV 20×	378-837-8	0.37	15.0	10	10.4	0.7	2.0	1.2	0.24 × 0.32	370
M Plan UV 50×	378-838-8	0.41	12.0	4	4.2	0.7	1.6	0.48	0.10 × 0.13	400
M Plan UV 80×	378-839-5	0.55	10.0	2.5	2.9	0.5	0.9	0.3	0.06 × 0.08	380

● 结合使用显微镜和YAG激光，在试料上投影掩模图像时，掩模图像会缩小到 $f/200$ (本公司镜筒透镜，焦距 $f=200$ mm)倍投影，由于 $f_{550} > f_{266}$ ，因此紫外光(波长266nm)的加工面积略小于可见光(波长550nm)的掩模图像。

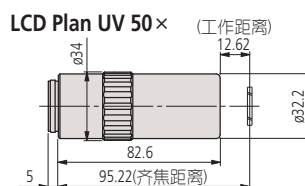
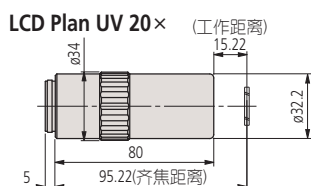
● 上述规格栏中的分辨率和物镜单体焦深是根据基准波长($\lambda = 0.55\mu\text{m}$)计算得出的值。

明视场用液晶紫外区校正 物镜 LCD Plan UV

VMU F570

- 特点
- 明视场观察/紫外观察/激光加工
 - 波长校正 266 & 550nm
 - 无限远校正
 - 长工作距离
 - 平场规格
 - 适合透过厚度0.7mm玻璃(材质: sio₂)观察的校正设计
※根据厚度、材质、折射率进行设计制作

■ 外观尺寸图



■ 规格

品名	货号	数值孔径 NA	工作距离 WD(mm) (空气换算)	焦距 f(mm)		分辨率 R(μm)	物镜单体的焦深 ±D.F.(μm)	实际视场(mm)		质量 (g)
				f ₂₆₆	f ₅₅₀			φ24目镜	1/2吋相机(纵×横)	
LCD Plan UV										
LCD Plan UV 20× (t0.7)	378-892-8	0.37	14.98	10	10.4	0.7	2.0	1.2	0.24 × 0.32	370
LCD Plan UV 50× (t0.7)	378-893-8	0.41	12.38	4	4.2	0.7	1.6	0.48	0.10 × 0.13	400

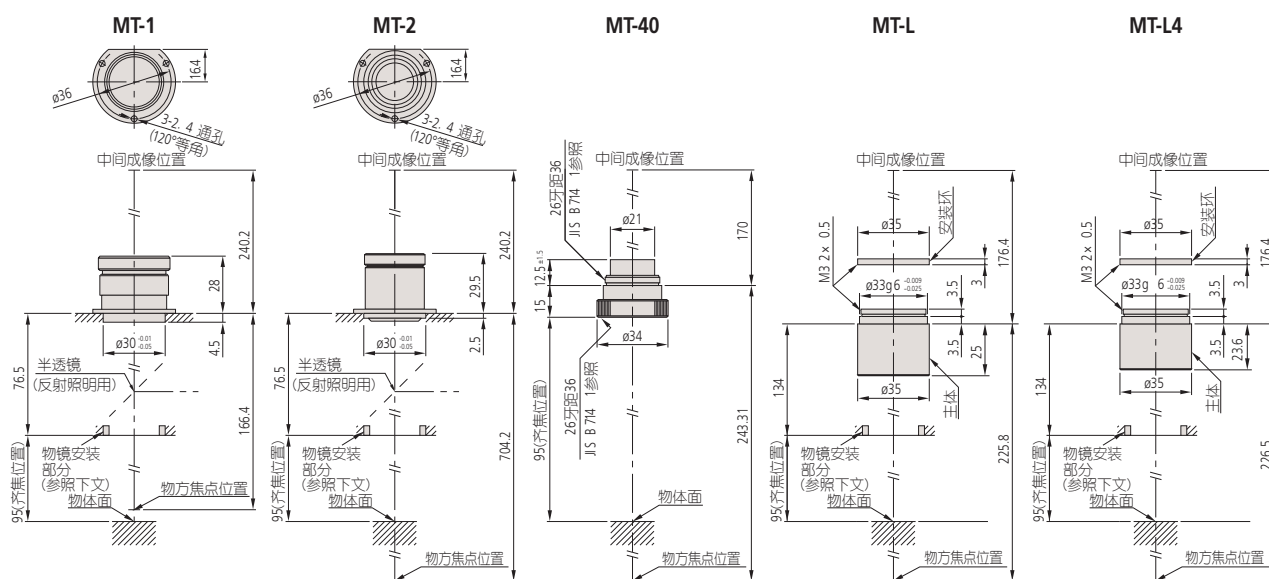
- 结合使用显微镜和YAG激光，在试料上投影掩模图像时，掩模图像会缩小到1/200(本公司镜筒透镜，焦距f = 200mm)倍投影，由于f₅₅₀ > f₂₆₆，因此紫外光(波长266nm)的加工面积略小于可见光(波长550nm)的掩模图像。
- 上述规格栏中的分辨率和物镜单体焦深是根据基准波长(λ = 0.55μm)计算得出的值。

成像(镜筒)透镜 MT

■ 像差校正范围

- MT-1,2,40** : 可见区(435.8~656.3nm)
- MT-L** : 近紫外区(355nm)到近红外区(1800nm)
- MT-L4** : 紫外区(266nm)到可见区(620nm)

■ 外观尺寸图



■ 规格

货号	品名	焦距 f(mm)	成像倍率	成像视场 (mm)	入射透镜直径 (mm)	外观尺寸 (mm)	质量 (g)
970208	MT-1	200	1×	ø30	ø24.0	ø40×32.5	43
970209	MT-2	400	2×	ø30	ø18.0	ø40×32.0	42
378-010	MT-40	200	1×	ø24	ø11.2	ø34×27.5	45
378-008	MT-L	200	1×	ø24	ø22.0	ø35×32.0	30
378-009	MT-L4	200	1×	ø24	ø23.0	ø35×30.6	30

注: MT-1, MT-2的※尺寸76.5mm是满足成像视场ø30(无渐晕)的尺寸, 按照成像视场为ø24或2/3时相机的成像视场ø11进行设计时, 在下式(1)、(2)中代入数值计算即可求出目标值。

物镜和成像镜头的配置

VMU、WIDE VMU、FS70采用了使用物镜和成像(镜筒)透镜进行成像的无限远校正光学系统。

物镜与成像镜头之间的光通量为平行光线，能减少反射照明用半反射镜产生的重影、棱镜、滤光片等的像位变化。

使用本公司制造的物镜设计光学系统时，请使用上述成像(镜筒)透镜。

本公司的长工作距离物镜在成像镜头按照指定尺寸配置时，可以覆盖成像视场 $\phi 30\text{mm}$ (MT-1/2)、 $\phi 24\text{mm}$ (MT-40/L/L4)。当插入自有的照明光学系统或其他光学元件，超过了指定尺寸时，可以通过下式求出大致尺寸。

$$l = (\phi_2 - \phi_1) \cdot f_2 / \phi \quad \text{.....(1)}$$

$$\phi_1 = 2 \cdot f \cdot \text{NA} \quad \text{.....(2)}$$

ϕ_1 : 物镜的出瞳直径 [mm]

ϕ_2 : 成像镜头的人射透镜直径 [mm]

f_2 : 成像镜头的焦距 [mm]

ϕ : 成像视场 [mm]

(例)以成像视场 $\phi 24$ 使用M Plan Apo 10 \times 和MT-1时， l 的距离最大可为多少？

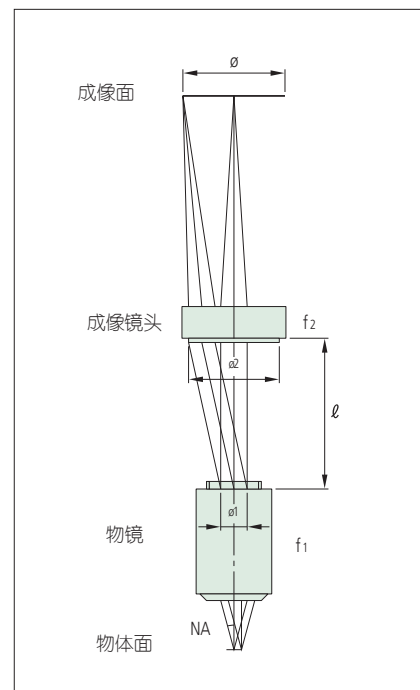
$$\begin{aligned} \text{由(2)可得 } \phi_1 &= 2 \times 20 \times 0.28 \\ &= 11.2 \text{ [mm]} \end{aligned}$$

※15页的规格栏中M Plan Apo 10 \times 的焦距 $f = 20\text{mm}$ ，数值孔径 $\text{NA} = 0.28$

$$\begin{aligned} \text{由(1)可得 } l &= (24 - 11.2) \times 200 / 24 \\ &= 106.6 \text{ [mm]} \end{aligned}$$

距离在 $l = 106\text{mm}$ 以下时，以成像视场 $\phi 24$ 可以得到没有渐晕的成像。

※上述规格栏中MT-1的人射透镜直径 $\phi_2 = 24\text{mm}$ ，焦距 $f_2 = 200\text{mm}$



在指定尺寸以下使用物镜和成像镜头对光学性能没有影响。
关于其他详细情况，请咨询本公司。

测量显微镜用物镜

ML

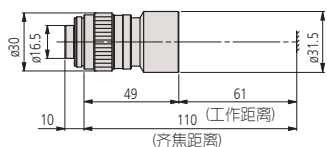
MF Hyper MF



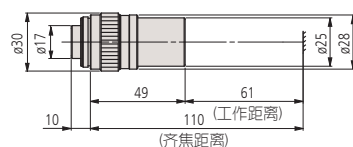
- 特点
 - 有限远校正(物像间距280mm)
 - 明视场测量用
 - 长工作距离
 - 采用远心光学系统(10×以下)

■ 外观尺寸图

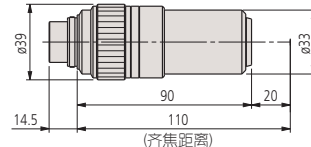
ML物镜 1×



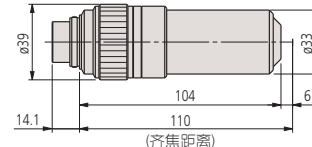
ML物镜 5×



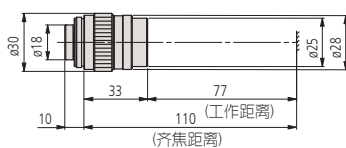
ML 20×



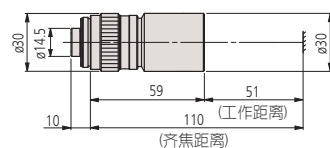
ML 100×



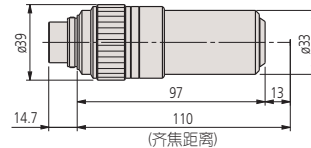
ML物镜 3×



ML物镜 10×



ML 50×



※齐焦距离为设计值。

■ 规格

品名	货号	数值孔径 NA	工作距离 WD(mm)	分辨率 R(μm)	物镜单体的焦深 ±D.F.(μm)	实际视场(mm)		质量 (g)
						φ24目镜	1/2吋 相机(纵×横)	
ML 1×	375-036-2	0.03	61.0	9.2	306	24	4.8×6.4	80
ML 3×	375-037-1	0.09	77.0	3.06	34	8	1.6×2.1	55
ML 5×	375-034-1	0.13	61.0	2.12	16.3	4.8	0.96×1.28	60
ML 10×	375-039	0.21	51.0	1.31	6.2	2.4	0.48×0.64	95
ML 20×	375-051	0.42	20.0	0.65	1.6	1.2	0.24×0.32	310
ML 50×	375-052	0.55	13.0	0.5	0.9	0.48	0.10×0.13	350
ML 100×	375-053	0.70	6.0	0.4	0.6	0.24	0.05×0.06	380

●上述规格栏中的分辨率和物镜单体焦深是根据基准波长(λ = 0.55μm)计算得出的值。

定心显微镜用物镜

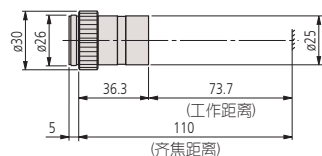
CF

CF

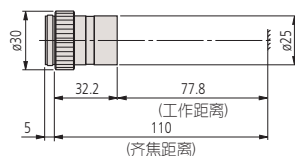
- 特点
 - 有限远校正(物像间距280mm)
 - 明视场测量用
 - 长工作距离

■ 外观尺寸图

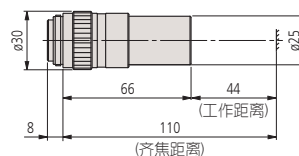
CF 1×



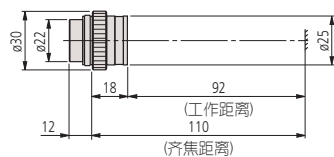
CF 3×



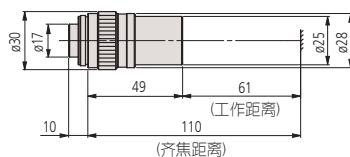
CF 10×



CF 2×



CF 5×



※齐焦距离为设计值。

■ 规格

品名	货号	数值孔径 NA	工作距离 WD(mm)	分辨率 R(μm)	物镜单体的焦深 ±D.F.(μm)	实际视场(mm)		质量 (g)
						ø24目镜	1/2吋 相机(纵×横)	
CF 1×	375-031	0.03	73.7	9.2	306	24	4.8×6.4	45
CF 2×	375-032	0.06	92.0	4.6	76	12	2.4×3.2	35
CF 3×	375-033	0.07	77.8	3.9	56	8	1.6×2.1	35
CF 5×	375-034-1	0.13	61.0	2.12	16.3	4.8	0.96×1.28	60
CF 10×	375-035	0.18	44.0	1.5	8	2.4	0.48×0.64	100

●上述规格栏中的分辨率和物镜单体焦深是根据基准波长($\lambda = 0.55\mu\text{m}$)计算得出的值。

大视场目镜 WF

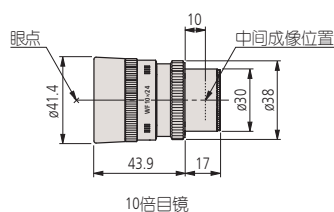
MF MF-U Hyper MF Hyper MF-U FS70



- 特点
 - 大视场型目镜WF
 - 采用外部对焦式光学系统 . . . 可根据用途安装各种分划板

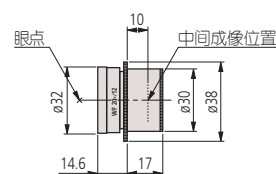
■外观尺寸图

WF 10×/24



10倍目镜

WF 20×/12



20倍目镜

■规格

货号	型号	倍率	视场数	屈光度调节	高眼点	分划板安装	质量 (g)
378-866	大视场目镜 WF10×/24	10×	24	-10D ~ +5D	○	可	150
378-858	大视场目镜 WF20×/12	20×	12	-8D ~ +5D	-	可	55

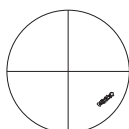
●上述镜头为两件套。

分划板

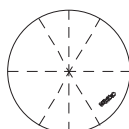
- 特点
 - 可以插入目镜(中间成像位置), 简单地测量尺寸 . . . 适用于No.378-866、378-858
 - 分划板线宽10μm . . . 仅No.516576为7μm
 - 外径φ25mm、厚度1mm

■外观尺寸图

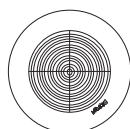
No.516848



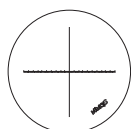
No.516576



No.516578



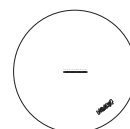
No.516577



No.516849



No.516850



■规格

货号	516848	516576	516578	516577	516849	516850
规格	90°实线	90°、60°虚线	带十字线同心圆 (P=φ1.2/φ1.2~18mm)	带十字线刻度线 (P=0.1/20mm)	刻度线 (P=0.1/10mm)	刻度线 (P=0.05/5mm)

各种显微镜选件

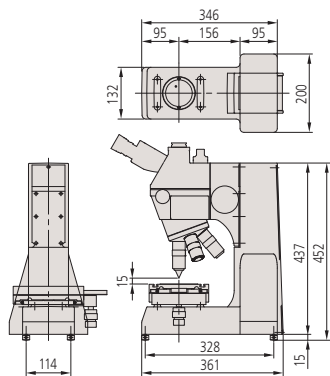
■ 简易支架

用于安装VMU、WIDE VMU、FS70的支架。组合使用XY工作台和透射照明单元，可以用作能够进行透射照明观察的小型显微镜。



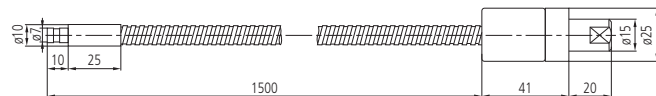
货号	378-730
质量	6.7kg

图片：安装FS70Z及XY工作台的示例
(目镜、物镜、转塔、照明装置为选件)

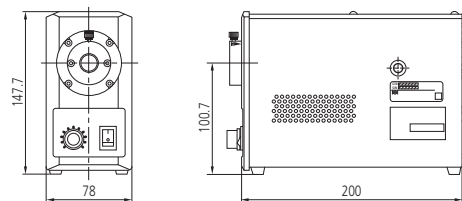


■ 光纤照明装置(LED)

• 光导



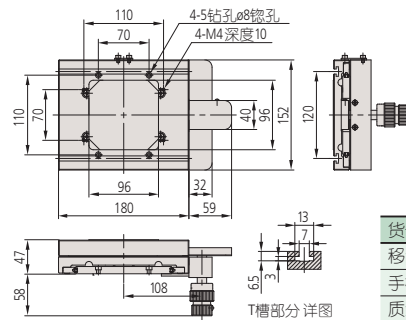
• 光源



货号	176-386
光源	白色, 使用寿命30,000小时*1, 6,500K(典型值)*2
额定输入	AC 100 V - AC 240 V ± 10%, 50/60 Hz
额定功耗	20 W
光导	光纤电缆(长度1.5米, 直径5毫米)
亮度调节	旋钮调光式

*1: LED 使用寿命可能因使用环境而异。该值不是使用寿命的保证值。
*2: 色温(参考值)

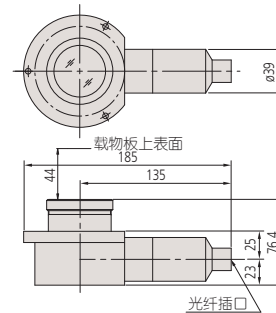
■ XY工作台



货号	378-020
移动范围(XY轴)	50 × 50mm
手柄进给量	约34mm/圈
质量	3.3kg

※单轴驱动。

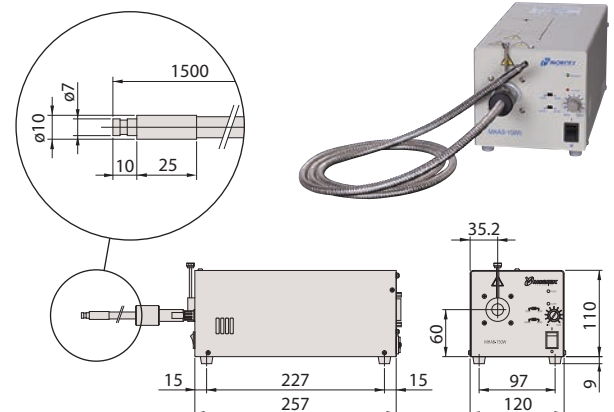
■ 透射照明单元



安装在简易支架的底座部, 用于进行透射照明。
光源请使用以下光纤照明装置(100W/150W)。

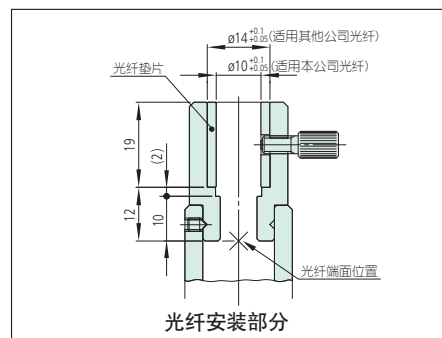
货号	378-736
质量	0.8kg

■ 光纤照明装置(100W)



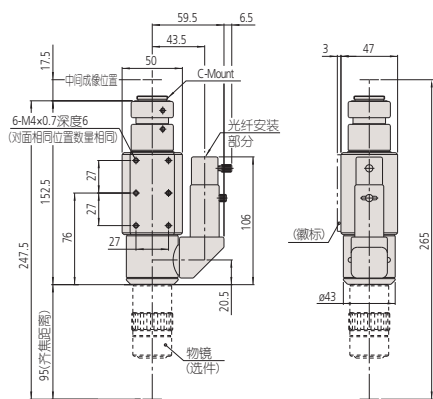
货号	176-316DC	
光源	长寿命型	15 V/150 W抛物面反射式卤素灯泡(12BAJ076), 使用寿命500小时
	高亮度型	15 V/150 W抛物面反射式卤素灯泡(12BAJ075), 使用寿命50小时
光导	光纤电缆(长度1.5米, 直径5毫米)	
亮度调节	旋转控制调光式	

外形尺寸图

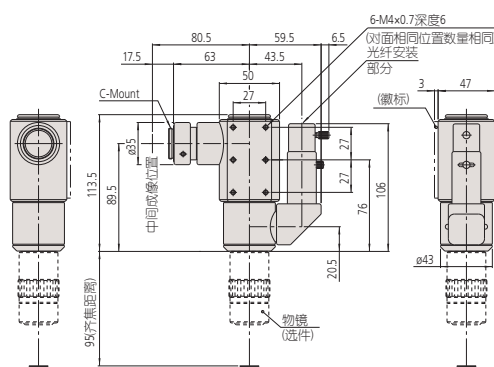


VMU 外形尺寸图

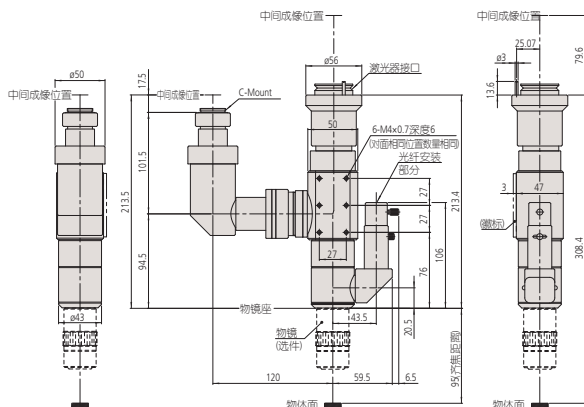
VMU-V



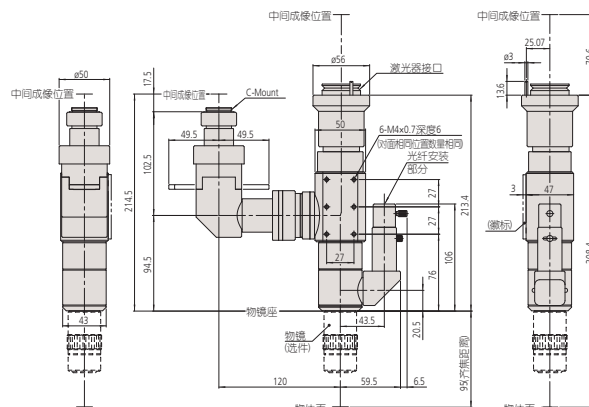
VMU-H



VMU-LB

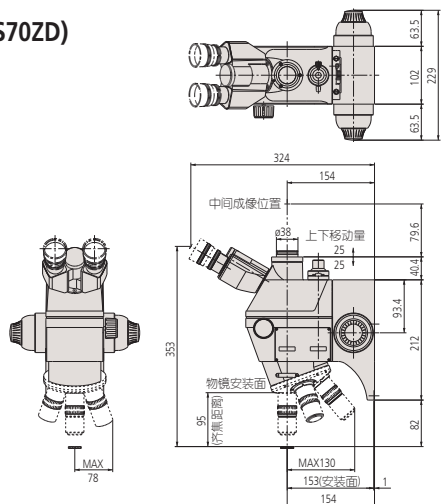


VMU-L4B

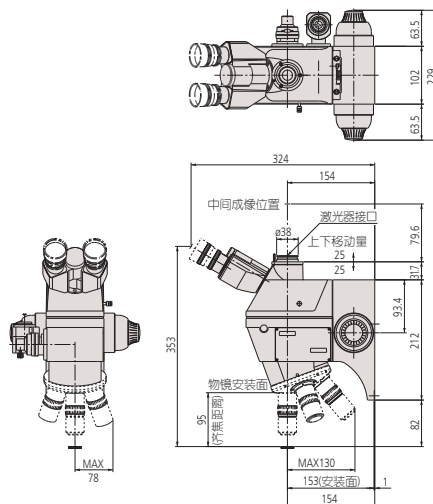


FS70 外形尺寸图

FS70Z(FS70ZD)

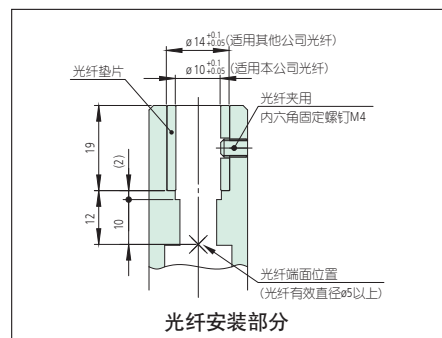
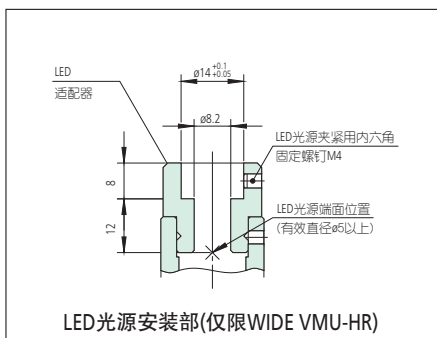
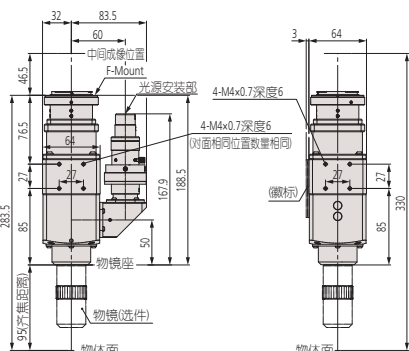


FS70L

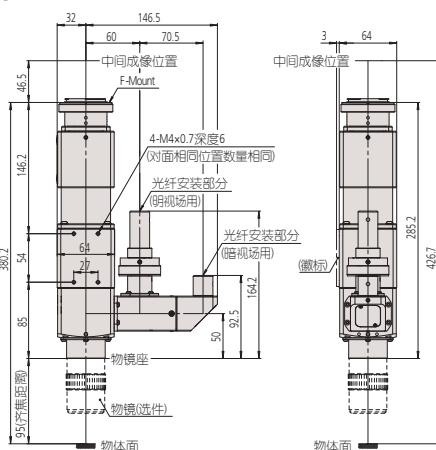


■ WIDE VMU 外形尺寸图

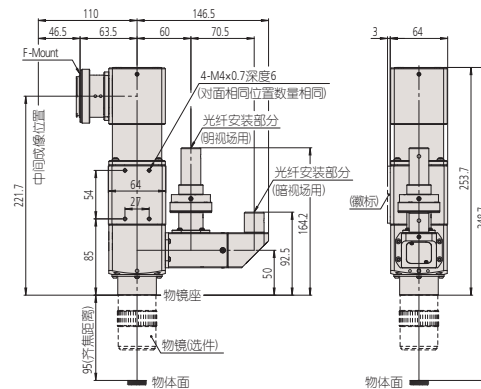
WIDE VMU-HR



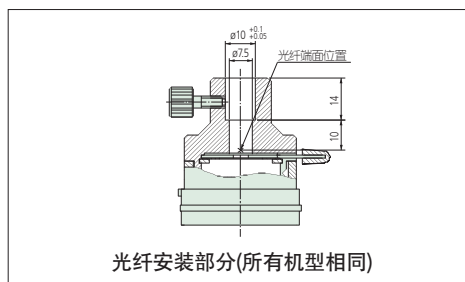
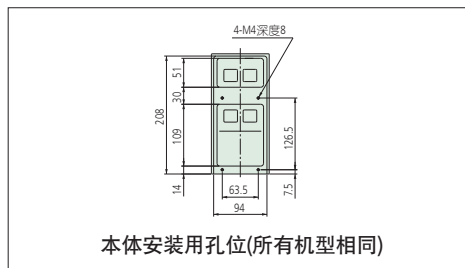
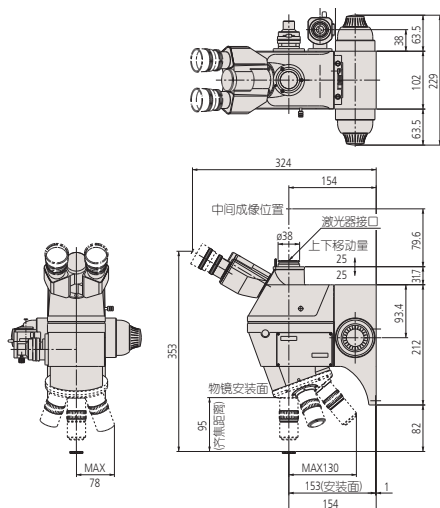
WIDE VMU-BDV



WIDE VMU-BDH

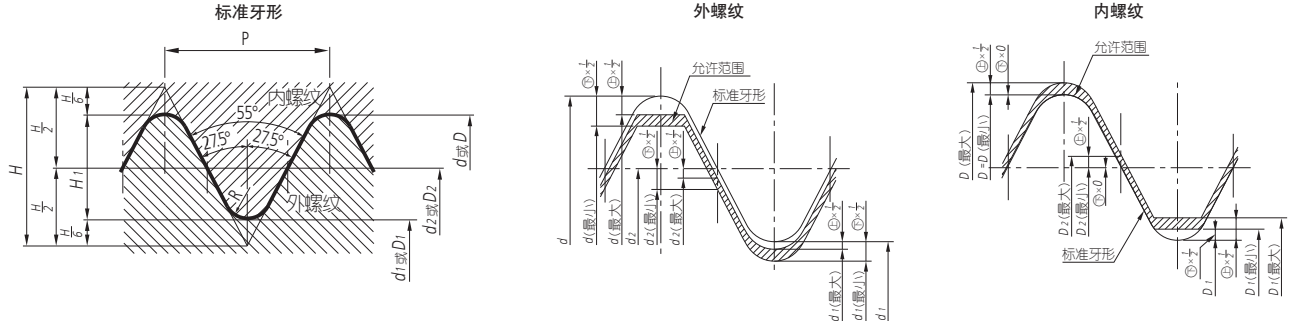


FS70L4



解说 物镜螺纹规格

- 1.适用范围 本螺纹规格适用于本公司的显微镜物镜螺纹。
- 2.形状及尺寸符合JIS B-7141-1994，其规定如下。



明视场用物镜、
测量显微镜、定心显微镜物镜

基准尺寸 单位 mm

螺纹的公称直径	螺牙数 (每25.4mm) n	间距 P	牙顶及 牙底的弧度 R	外螺纹		
				外径(d)	有效直径(d ₂)	底径(d ₁)
				内螺纹		
				底径(D)	有效直径(D ₂)	内径(D ₁)
26	36	0.706	0.097	26.000	25.548	25.096

允许极限尺寸及尺寸允许误差 单位 mm

适用部位		外螺纹			内螺纹		
		外径(d)	有效直径(d ₂)	底径(d ₁)	底径(D)	有效直径(D ₂)	内径(D ₁)
允许极限尺寸	最大	25.896	25.502	25.050	26.076	25.624	25.230
	最小	25.820	25.426	24.974	26.000	25.548	25.154
尺寸允许误差	Ⓜ	-0.104	-0.046	-0.046	+0.076	+0.076	+0.134
	Ⓣ	-0.180	-0.122	-0.122	0	0	+0.058

明暗视场用物镜

基准尺寸 单位 mm

螺纹的公称直径	螺牙数 (每25.4mm) n	间距 P	牙顶及 牙底的弧度 R	外螺纹		
				外径(d)	有效直径(d ₂)	底径(d ₁)
				内螺纹		
				底径(D)	有效直径(D ₂)	内径(D ₁)
40	36	0.706	0.097	40.000	39.548	39.096

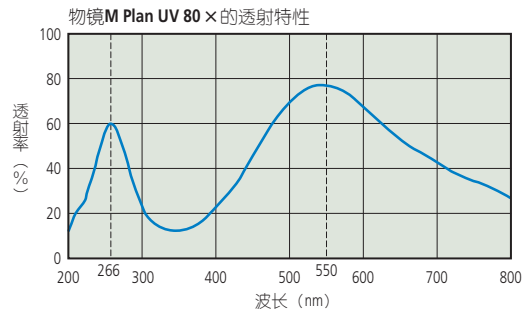
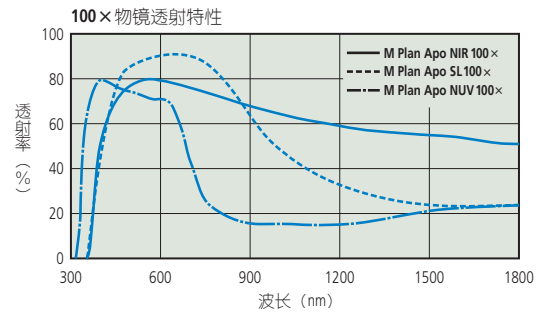
允许极限尺寸及尺寸允许误差 单位 mm

适用部位		外螺纹			内螺纹		
		外径(d)	有效直径(d ₂)	底径(d ₁)	底径(D)	有效直径(D ₂)	内径(D ₁)
允许极限尺寸	最大	39.896	39.502	39.050	40.076	39.624	39.230
	最小	39.820	39.426	38.974	40.000	39.548	39.154
尺寸允许误差	Ⓜ	-0.104	-0.046	-0.046	+0.076	+0.076	+0.134
	Ⓣ	-0.180	-0.122	-0.122	0	0	+0.058

三丰物镜的光学特性

本公司物镜按照近红外区、可见区、近紫外区、紫外区的不同波长划分了系列。
除了常用的可见观察外，还适用于红外及紫外观察、激光(YAG、飞秒等)微细加工，提高了特定波长区的透射特性。

- M(BD)Plan Apo** 波长校正范围：436~656nm(基波波长设计为587nm) 可见观察
- M Plan Apo NIR** 波长校正范围：480~1800nm 可见观察 红外观察 激光加工
- M Plan Apo NUV** 波长校正范围：355~620nm 可见观察 紫外观察 激光加工
- M Plan UV** 波长校正：266&550nm 可见观察 紫外观察 激光加工



●关于物镜特性的详细内容，请向最近的本公司营业部门咨询。
可以按照用户指定的特定波长，设计制作对相应波长的透射特性进行优化的产品。
注)上述透射特性的曲线图并不保证在任何情况下都具有图中的透射率。



可下载各产品的CAD数据、透射特性与像方的焦点位置数据。
详细内容请查看本公司主页进行确认。
<https://sensing.mitutoyo.co.jp/>

解说 激光的使用方法和注意事项

本公司显微镜单元VMU、FS70的各系列都备有使用显微镜配备型激光 [主要为Nd: YAG激光基波(1064nm)、二次谐波(532nm)、三次谐波(355nm)、四次谐波(266nm)] 进行激光加工的类型。使用支持激光的显微镜单元及显微镜物镜进行的激光加工是以微细加工为目的，无法照射高输出功率的激光。使用之前请预先确认使用激光的注意事项。

■激光适用显微镜单元的激光输入条件

请按照以下条件确定激光输入上限值。另外，光学系统的人射激光视为平行光且无偏光。

●VMU系列

对应机型	VMU-LB			VMU-L4B			
使用波长(nm)	1064	532	355	1064	532	355	266
脉冲激光 输入上限值(J/cm ²) 脉冲宽度(10ns)	0.099	0.075	0.025	0.11	0.080	0.035	0.015
连续振荡(CW)激光 输入上限值(kW/cm ²)	0.22	0.18	0.07	0.2	0.19	0.05	0.05

●FS70系列

对应机型	FS70L			FS70L4	
使用波长(nm)	1064	532	355	532	266
脉冲激光 输入上限值(J/cm ²) 脉冲宽度(10ns)	0.090	0.075	0.018	0.075	0.015
连续振荡(CW)激光 输入上限值(kW/cm ²)	0.23	0.18	0.06	0.2	0.05

■物镜的激光输入上限值

向物镜直接入射激光时，请根据以下条件确定激光输入上限值。

另外，光学系统的人射激光视为平行光。

适用物镜	NIR系列	NIR系列 NUV系列 UV系列	NUV系列	UV系列
使用波长(nm)	1064	532	355	266
脉冲激光 输入上限值(J/cm ²) 脉冲宽度(10ns)	0.2	0.1	0.05	0.04
连续振荡(CW)激光 输入上限值(kW/cm ²)	0.5	0.25	0.16	0.12

注释：激光的脉冲宽度较小时，请将照射能量密度降低脉冲宽度比值的平方根。

例)脉冲宽度为1/4时，能量密度约为1/2。

使用波长为1064nm、脉冲宽度为2.5ns的激光时，输入上限值为0.1(J/cm²)。

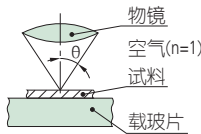
光学术语

1. 数值孔径(NA=Numerical Aperture的缩写)

数值孔径NA是决定物镜分辨力、焦深、成像亮度等的重要值。NA以下式表示，数值越大，成像的分辨力越高、焦深越小。

$$NA = n \cdot \sin \theta$$

n是物镜前端与试料之间介质的折射率，介质为空气时n=1.0。
θ是穿过物镜最外侧的光线与透镜中心(光轴)的夹角。



2. 分辨力(R=Resolving power的缩写)

能够分辨距离极小的点或线的最小间隔叫作分辨力。分辨力(R)由数值孔径NA和波长λ决定。

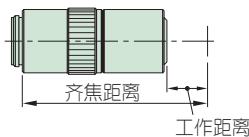
$$R(\mu\text{m}) = \frac{\lambda}{2 \cdot NA} \quad \lambda = 0.55\mu\text{m} \text{ (基准波长)}$$

3. 工作距离(W.D.=Working Distance的缩写)

指对准焦点时试料面到物镜前端的距离。

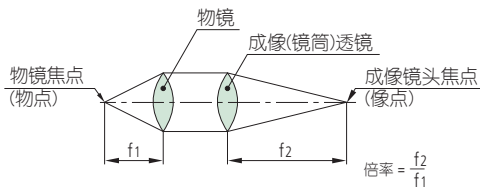
4. 齐焦距离

对准焦点时试料面到物镜安装位置的距离。



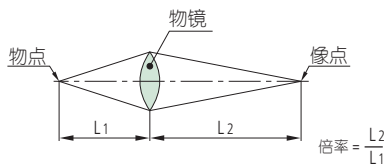
5. 无限远校正光学系统

使用物镜和成像(镜筒)透镜成像的光学系统叫作无限远校正光学系统。



6. 有限远校正光学系统

物镜单独在有限远的位置成像的光学系统叫作有限远校正光学系统。



7. 物镜的焦距(f=Focal Length的缩写)与倍率的关系

主点到焦点的距离，f₁为物镜的焦距，f₂为成像(镜筒)透镜的焦距。倍率由物镜的焦距和成像(镜筒)透镜的焦距之比决定。(无限远校正光学系统时)

$$\text{物镜的倍率} = \frac{\text{成像(镜筒)透镜的焦距}}{\text{物镜的焦距}}$$

(例) $1 \times = \frac{200(\text{mm})}{200(\text{mm})}$ (例) $10 \times = \frac{200(\text{mm})}{20(\text{mm})}$

8. 视场数(F.N.=Field Number的缩写)、实际视场、显示器显示倍率

样品表面上观察范围的大小由目镜视场光阑的直径决定，以mm表示该直径的值叫作视场数。实际视场为实际使用物镜放大观察到的物体面上的范围。实际视场可通过下式计算。

(1) 显微镜可以观察的检测对象的范围(直径)

$$\text{实际视场}(\text{mm}) = \frac{\text{目镜的视场数}}{\text{物镜的倍率}}$$

(例) $1 \times \text{镜头的实际视场为} 24(\text{mm}) = \frac{24(\text{mm})}{1}$

$10 \times \text{镜头的实际视场为} 2.4(\text{mm}) = \frac{24(\text{mm})}{10}$

(2) 显示器观察范围

$$\text{显示器观察范围}(\text{mm}) = \frac{\text{相机摄像元件的大小(纵} \times \text{横)}}{\text{物镜的倍率}}$$

● 摄像元件的大小

单位 mm

型号	对角线长度	长边(横)	短边(纵)
1/3吋	6.0	4.8	3.6
1/2吋	8.0	6.4	4.8
2/3吋	11.0	8.8	6.6

(3) 显示器显示倍率

$$\text{显示器显示倍率} = \text{物镜的倍率} \times \frac{\text{显示器上的显示对角线长度}(\text{mm})}{\text{相机摄像元件的对角线长度}(\text{mm})}$$

9. 焦深(D.F.=Depth of Focus的缩写)

使用显微镜对准焦点时，前后移动焦平面也清晰可见的范围。数值孔径越大，焦深越小，反之则焦深越大(数值孔径小)，对焦范围更大，在同一焦点下可以确认微小的高低差等。因为肉眼的调节能力因人而异，每个人感觉到的焦深各不相同。现在常用的是与实验结果比较一致的Berek公式。立体显微镜等使用的低倍率镜头的焦深较大，与相机术语景深同义。

● 目镜观察时(Berek公式)

$$\pm D(\mu\text{m}) = \frac{\omega \times 250,000}{NA \times M} + \frac{\lambda}{2 \times (NA)^2} \quad \lambda = 0.55\mu\text{m} \text{ (基准波长)}$$

ω: 肉眼分辨力0.0014(假设眼睛的视角为5分)

M: 综合倍率(物镜倍率 × 目镜倍率)

● TV显示器观察时

$$\pm D(\mu\text{m}) = \frac{\lambda}{2 \times (NA)^2} \quad \lambda = 0.55\mu\text{m} \text{ (基准波长)}$$

10.明视场照明和暗视场照明

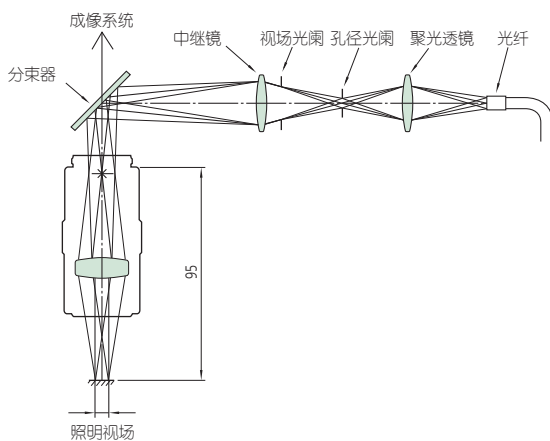
明视场照明是照明视场的观察方法，明视场反射照明是穿透物镜垂直照明，以此来观察试料的照明方法。
暗视场照明是从物镜外周对试料进行照明(以相对于光轴倾斜的光线对试料进行照明)，使没有伤痕的平坦部分发暗，仅有凹凸或伤痕的部分发亮，以此来进行观察的照明方法。

11.复消色差物镜和消色差物镜

复消色差物镜是对三种颜色的光(红蓝黄)进行色差(色散)校正的镜头。
消色差物镜是对两种颜色的光(红蓝)进行色差校正的镜头。

12.科勒照明

带视场光阑和孔径光阑的照明光学系统，已得到大多数生物显微镜、金相显微镜等的采用，照射光不在观察面上直接成像，而是均匀照射整个观察范围。视场光阑能使照射范围的轮廓变得清晰，孔径光阑能调节亮度。



13.远心

使主光线经过焦点的光学系统，具有即使焦点偏移，成像中心的大小也不发生变化的特点。

14.孔径光阑

用于调节光经过的范围，与亮度、分辨力有关的光阑。特别是使用透射照明测量圆筒检测对象的宽度尺寸时，采用合适的光阑可以减少衍射光，正确进行测量和观察。

15.视场光阑

用于阻断观察范围之外的光的光阑。通过阻断多余的光，可以确保成像清晰。

16.平场(Plan)

校正消色差镜头或复消色差镜头的像面、图像的弯曲，对平面像进行校正，使其呈现清晰平面的物镜。本公司的FS物镜全部为Plan规格。

17.渐晕

因穿透物镜的入射光在成像之前出现某些问题而导致周边部光线减弱、变暗的现象。

18.耀斑

指透镜内的内反射和镜筒内的散射使光在视场内的发生重叠(发白)的现象，会导致成像的对比度降低。

19.重影

成像光学系统内光学部件发生多重反射，使一个成像看上去像两个重叠的现象。

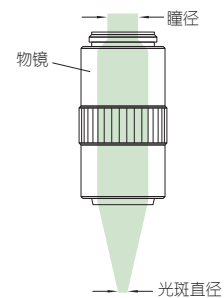
20.物镜的瞳径和光斑直径

●瞳径

可对物镜(后侧)入射的轴上平行光束的最大直径。瞳径可以通过下式计算。

$$\text{瞳径}(\text{mm}) = 2 \times \text{NA} \times f$$

NA : 物镜的NA
f : 物镜的焦距(mm)



●光斑直径

对物镜(后侧)入射强度分布均匀的光束时，聚光强度分布值为0的直径。光斑直径可通过下式粗略计算。

$$\text{光斑直径}(\mu\text{m}) = 1.22 \times \frac{\lambda}{\text{NA}} \quad (\text{参考值})$$

NA : 物镜的NA
 λ : 使用的波长(μm)

但上式不适用于激光等截面上的强度分布为高斯分布的光源。激光束直径一般用达到峰值的 $1/e^2$ 的值，即13.5%的直径来表示，激光的光斑直径可以通过下式计算。

$$\text{光斑直径}(\mu\text{m}) = \frac{4 \times \lambda \times f}{\pi \times D} \quad (\text{参考值})$$

λ : 使用的波长(μm)
D : 激光出射光束直径(μm)
f : 物镜的焦距(μm)



中国联络处

三丰精密量仪(上海)有限公司



三丰微信公众号

东北地区

【长春】
电话: 0431-8192-6998
【大连】
电话: 0411-8718-1212

华北地区

【天津】
电话: 022-5888-1700
【青岛】
电话: 0532-8096-1936

华东地区

【上海】
电话: 021-5836-0718
【苏州】
电话: 0512-6522-1790

【杭州】
电话: 0571-8288-0319

【常州】
电话: 0519-8815-8316

【温州】
电话: 0577-8641-5280

华中地区

【武汉】
电话: 027-8544-8631
【郑州】
电话: 0371-6097-6436

【西安】
电话: 029-8538-1380

【成都】
电话: 028-8671-8936

【重庆】
电话: 023-6595-9950

华南地区

【东莞】
电话: 0769-8541-7715
【福州】
电话: 0591-8761-8095

【长沙】
电话: 0731-8401-9276

【顺德】
电话: 0757-2228-8621

三丰精密测量技术(苏州)有限公司 电话: 0512-6252-2660

本公司商品基于日本外汇及对外贸易法, 有时需要取得日本政府的输出许可。向非本土企业提供产品输出及技术信息时, 请咨询最近的营业所。

注释:

全部产品介绍, 特别是本手册中有关图表、图形、尺寸、性能数据以及其它技术数据均为近似值。在此基础上, 我们保留对设计、技术数据、尺寸和质量进行变更的权力。截止至本手册印刷, 上述标准、相似的技术规则、产品规格、说明和图表均正确有效。仅经三丰公司确认的提议具有权威性。规格如有变更, 恕不另行通知。

Mitutoyo Corporation

日本神奈川县川崎市高津区坂户1-20-1
电话: (044)813-8201
传真: (044)813-8210
<https://www.mitutoyo.co.jp>
<https://www.mitutoyo.com.cn> (中文)