

**Zbtk 智博泰克**

智行天下 | 博亦无疆

深圳市智博泰克科技有限公司

Shenzhen Zbtk Technology Co., LTD

联系我们

地址: 深圳市光明区凤凰街道汇通路7号万和科技大厦B栋6楼

电话: 136-9742-2619

邮箱: info@zhibo-tech.com

邮编: 518132

销售热线

全国热线总机 136 9742 2619

www.zhibo-tech.com



关注我们了解更多

**Zbtk 智博泰克**

智行天下 | 博亦无疆



**高端扫描振镜&解决方案提供商**  
High-end laser galvo-scanner & solution provider

www.zhibo-tech.com

创新 | 品质 | 服务 | 诚信 | 专业  
Innovation Quality Service Integrity Professional



高新技术企业证书



专精特新企业证书



专利证书

## 企业之魂

创新是源泉

品质是生命

服务是保障

诚信是责任

专业是基石



公司前台



专业团队



专业展会



展厅

## 公司简介

深圳市智博泰克科技有限公司成立于2015年，专注于高端光学扫描振镜及其细分应用领域解决方案的研发、生产和销售，是一家拥有近60多项发明专利的国家高新技术企业。公司拥有一支集电子信息工程、电力电子、软件工程、应用数学、精密光学及精密机械专业于一体的高水平科研开发团队。公司产品现有二维扫描振镜系列、三维扫描振镜系列、高功率振镜焊接系列、平台振镜清洗系列、平台摆动焊接系列、平台准直焊接系列、手持激光清洗系列、手持激光焊接系列及玻璃钻孔、热熔封边等专用行业解决方案系列。目前已广泛应用于激光精密标刻、激光飞行喷码、3D打印、新能源锂电池焊接、激光精密点焊、平台激光自动焊、手持激光焊、锂电池极耳切割/焊接/清洗、模具激光清洗、五金激光除锈、光伏玻璃钻孔、医学美容及眼科成像等广大领域。

公司从成立之日起，就秉承“创新、品质、服务、诚信、专业”十字宗旨，始终坚持“创新是源泉，品质是生命，服务是保障，诚信是责任，专业是基石”的经营理念，为广大客户提供高附加值的创新产品及高品质的服务，立志于成为激光行业的杰出方案提供商。

ZBTK拥有先进的仪器，多年的品质管控经验，完备的生产流程、严谨的质量管理体系，产品性能优越、品质稳定可靠，久经耐用，在激光行业中享有良好的口碑和声誉。

目前，公司厂房面积近4000多平方米，员工150人，研发团队20多人，年生产量可达15万套。我们销售现货产品的同时，也支持OEM和ODM的合作模式。

ZBTK 期待与您真诚合作，共创未来!



## 产品目录

01	振镜电机系列	
	振镜电机系列	04
02	高功率振镜焊接系列	
	高功率振镜焊接套件	05
	高功率2D复合焊接振镜套件	06
	高功率3D焊接振镜套件	07
03	平台振镜清洗系列	
	平台连续清洗振镜套件	08
	平台脉冲清洗振镜套件	09
	复合激光清洗振镜	10
04	二维扫描振镜系列	
	10G报警自检功能扫描振镜	11
	高性价比通用扫描振镜	12
	高精度通用扫描振镜	13
05	三维扫描振镜系列	
	前聚焦三维扫描振镜	14
	后聚焦三维扫描振镜	15
06	专用解决方案系列	
	光学相干断层扫描解决方案	16
	医美定制扫描解决方案	17
	DIY振镜模组定制解决方案	18

## 振镜电机

高精度 | 高响应 | 高性能 | 高稳定



## 典型应用

振镜电机是一种高精度、高响应的摆动式电机，广泛应用于激光扫描、光学检测、显示技术、材料加工、医疗设备等领域。

## 产品优势

## ● 高精度

振镜电机的精度非常高，能够实现微小的位置控制和精确的运动。这使得它在需要高精度操作的应用中非常有用，如微细加工、精密测量等。

## ● 高响应

它能够快速响应控制信号，并迅速做出动作。这对于需要快速扫描或快速定位的应用非常关键，能够提高系统的整体效率。

## ● 高性能

振镜电机通常具有较高的速度、转矩和功率输出，能够满足各种复杂的运动需求。这使得它在要求较高的工业和科研应用中表现出色。

## ● 高稳定

即使在长时间运行或恶劣环境条件下，振镜电机也能保持稳定的性能。这对于确保系统的可靠性和稳定性至关重要。

## 参数列表

名称	MT1027	MT1439	MT1443	MT1951	MT2878	MT3078	MT38151
建议孔径大小	3-7mm	5-8mm	8-10mm	10-20mm	16-20mm	20-40mm	30-100mm
波长选择	355nm/450nm/532nm/915nm/980nm/1030-1090nm/9.3um-10.6um						
最大机械扫描角度	±13°	±13°	±13°	±13°	±13°	±13°	±13°
转动惯量	0.013 g·cm <sup>2</sup>	0.08 g·cm <sup>2</sup>	0.125 g·cm <sup>2</sup>	0.345 g·cm <sup>2</sup>	1.2 g·cm <sup>2</sup>	5.1 g·cm <sup>2</sup>	48g·cm <sup>2</sup>
扭矩常数	2.1 N·mm/A	3.2 N·mm/A	5.3 N·mm/A	7.6 N·mm/A	15 N·mm/A	24 N·mm/A	8.5x105
最大转子温度	100°	100°	120°	120°	120°	120°	120°
线圈电阻	2.1Ω	4.2Ω	2.8Ω	2.6Ω	0.95Ω	0.9Ω	0.6Ω
线圈电感	52	70 μH	110 μH	162 μH	275 μH	300 μH	530 μH
最大电流	1.8A	2A	2.2A	3A	5A	5A	10A
峰值电流	6A	6A	10A	10A	15A	15A	40A
重量	20g	40g	45g	101g	287g	337g	1190g
非线性度	<0.5 mrad	<0.5 mrad	<0.5 mrad	<0.5 mrad	<0.5 mrad	<0.5 mrad	<0.5 mrad
重复定位精度	<15 urad	<15 urad	<15 urad	<15 urad	<15 urad	<15 urad	<15 urad
增益漂移	<50 ppm/K	<50 ppm/K	<50 ppm/K	<50 ppm/K	<50 ppm/K	<50 ppm/K	<50 ppm/K
零点漂移	<30 urad/K	<30 urad/K	<30 urad/K	<30 urad/K	<30 urad/K	<30 urad/K	<30 urad/K
信号输入	模拟输入：±5V	模拟输入：±5V	模拟输入：±5V	模拟输入：±5V	模拟输入：±5V	模拟输入：±5V	模拟输入：±5V
供电电源	±15 VDC, 3A 以上	±15 VDC, 3A 以上	±15 VDC, 3A 以上	±15 VDC, 5A 以上	±15 VDC, 5A 以上	±15 VDC, 5A 以上	±15 VDC, 5A 以上
电机直径	9.5mm	14mm	14mm	19mm	28mm	30mm	38mm

## 高功率焊接振镜套件

高功率 | 高精度 | 高线性 | 超低温漂



### 典型应用

主要应用于高功率激光焊接、激光切割、激光清洗、激光打孔、新能源锂电池焊接等高端应用。

### 产品优势

#### ● 创新性设计

专为超高功率激光焊接应用带来的挑战而全新设计的新一代电机、新一代驱动方案及高效的水冷密封结构。

#### ● 高安全

高级版本配有异常监控报警系统，能够实时检测振镜电源异常、电机工作异常、驱动板异常、电缆线连接异常、核心区温度异常、保护镜片异常等异常情况，可主动切断激光回路，并实时通知焊接控制卡停机及时处理异常，避免不良产品流入后道工序并保障安全生产。

#### ● 高功率

采用特殊定制的高功率光学镜片组件，结合高效的水冷结构及多级温度保护功能，可承受高达12000W的激光功率。

#### ● 高性能

采用了先进的PID改进闭环算法、独特的线性补偿技术、平行四边形校正技术、精准的温漂自动补偿技术、多级抗强干扰的高可靠保护阵列电路等技术，拥有高精度、高线性、超低温漂等优良性能。

#### ● 高品质

我司具有完备的产品质量管控体系，所有振镜出厂前均经过360小时的超长时间老化测试。我司产品历经市场大浪淘沙，品质始终如一，在激光行业中拥有口口相传的良好口碑。

## 参数列表

名称	20B-SYS	S20G-SYS	30B-SYS	30AH-SYS	30G-SYS	30GH-SYS	40G-SYS	40GH-SYS	D40G-SYS
透光孔径	20 mm	20mm	30mm	30mm	30mm	30mm	40mm	40mm	40mm
扫描角度	±0.35 rad	±0.35rad	±0.35rad	±0.35rad	±0.35rad	±0.35rad	±0.35rad	±0.35rad	±0.35rad
非线性度	<0.5 mrad	<0.5mrad	<0.5mrad	<0.5mrad	<0.5mrad	<0.5mrad	<0.5mrad	<0.5mrad	<0.5mrad
追踪时间	0.5ms	0.4ms	0.55ms	0.55ms	0.55ms	0.55ms	0.8ms	0.8ms	0.8ms
重复精度(RMS)	<2 urad	<2urad	<2urad	<2urad	<2urad	<2urad	<2urad	<2urad	<2urad
增益漂移	<80 ppm/K	<30ppm/K	<80ppm/K	<50ppm/K	<30ppm/K	<30ppm/K	<30ppm/K	<30ppm/K	<30ppm/K
零点漂移	<30 urad/K	<30urad/K	<30urad/K	<30urad/K	<30urad/K	<30urad/K	<30urad/K	<30urad/K	<30urad/K
8小时温漂 <sup>(1)</sup>	<200urad	<50urad	<200urad	<50urad	<50urad	<50urad	<50urad	<50urad	<50urad
焊接速度	<4 m/s	<4m/s	<2.5m/s	<2.5m/s	<2.5m/s	<2.5m/s	<2m/s	<2m/s	<2m/s
供电电源	±15 /5A	±15V/5A	±15V/5A	±15V/5A	±15V/5A	±15V/5A	±15V/10A	±15V/10A	±15V/10A
输入信号协议	XY2-100	XY2-100	XY2-100	XY2-100	XY2-100	XY2-100	XY2-100	XY2-100	XY2-100
准直镜规格	F100/120/150	F100/120/150	F100/120/150	F100/120/150	F100/120/150	F100/120/150	F100/120/150	F100/120/150	F90/150
聚焦镜规格	F210/F254 F330/F420	F210/F254 F330/F420	F210/F254 F330/F420	F210/F254 F330/F420	F210/F254 F330/F420	F210/F254 F330/F420	F210/F254 F330/F420	F210/F254 F330/F420	F254/F330
镜片反射波长 <sup>(2)</sup>	1030~1090nm	1030~1090nm	1030~1090nm	1030~1090nm	1030~1090nm	1030~1090nm	1030~1090nm	1030~1090nm	455/1064nm
工作温度	25±10(°C)	25±10(°C)	25±10(°C)	25±10(°C)	25±10(°C)	25±10(°C)	25±10(°C)	25±10(°C)	25±10(°C)
是否水冷	否	是	否	是	是	是	是	是	是
最大承受功率	1000W	2000W	1500W	3000W	4000W	8000W	8000W	12000W	1000W/3000W
外形尺寸LWH(mm)	140x132x158	143x102x116	195x150x171	195x150x171	317x158x153	317x158x153	536x176x189	536x176x189	536x176x189
重量 (kg)	6.5	3.0	10.5	11	12.9	13.1	19	19	21

备注：（1）指开机预热30分钟后8个小时内的温度漂移。（2）常规波段，其他波段需定制。

## 高功率2D复合焊接振镜套件

低飞溅 | 高品质 | 高功率 | 高效率



### 典型应用

2D复合焊接振镜同时支持两路不同波长的激光输入，可替代环形激光器焊接方案，应用对焊接质量要求更高的场景，具有方案成本低、飞溅小、焊接质量高等优点。

### 产品优势

#### ● 低飞溅

两路激光器输入，一路作为预热激光，另一路作为焊接激光，可替代环形光斑输出激光器方案，焊接飞溅小。

#### ● 高品质

双光路复合焊接具有焊接效果好，品质高的优点。

#### ● 高功率

采用特殊定制的高功率光学镜片组件，结合高效的水冷结构和多级温度保护功能，可承受高达6000W的脉冲激光功率。

#### ● 高效率

采用高速高功率水冷电机和高速驱动器，以及高效的水冷场镜，清洗速度快、效率高、稳定性好。

## 参数列表

名称	ZB2D30GH
支持波长	1030nm-1090nm
支持波长	915nm
振镜入射光斑	30mm
扫描角度	+0.35rad
线性度	>99.9%
追踪时间	0.55ms
标记速度	<4000mm/s
定位速度	<15000mm/
最大承受功率(1064nm)	6000W
最大承受功率(915nm)	2000W
重复定位精度(RMS)	<2urad
轴长时间漂移(30分钟预热后)	<0.1mrad
供电电源输入	±15V/5A
信号协议	XY2-100
工作温度	-10至55°
存储温度	-10至60°
外形尺寸LWH(mm)	346x158x380

## 高功率3D焊接振镜套件

高功率 | 高效率 | 高品质 | 高落差



### 典型应用

主要应用于高功率激光焊接、激光切割、激光清洗、激光打孔、新能源锂电池焊接等高端应用。

### 产品优势

- **高功率**  
采用特殊定制的高功率光学镜片组件，结合高效的水冷结构和多级温度保护功能，可承受高达6000W的脉冲激光功率。
- **高效率**  
采用高速高功率水冷电机和高速驱动器，以及高效的水冷场镜，清洗速度快、效率高、稳定性好。
- **高品质**  
双光路复合焊接具有焊接效果好，品质高的优点。
- **高落差**  
内嵌动态调焦模块，只差高低落差或曲面焊接。

## 参数列表

名称	ZB3D30GH-SYS
入射光斑	7-10mm
振镜光斑	30mm
扫描角度	±0.35rad
线性度	>99.9%
X/Y轴追踪时间	0.55ms
标记速度	4000mm/s
定位速度	<15000mm/s
最大承受功率	6000W
X/Y重复定位精度(RMS)	<2urad
Z轴重复定位精度	<1um
X/Y轴长时间漂移(30分钟预热后)	<0.1mrad
Z轴长时间温漂(30分钟预热后)	<5um
最大工作范围与Z轴深度	工作距离 348+15(F=254) 范围:145mmX145mm
供电电源	±15V/10A
输入信号协议	XY2-100
工作温度	-10至55°
存储温度	-10至60°
外形尺寸LWH(mm)	167x182x276

## 平台连续清洗振镜套件

高功率 | 高效率 | 高稳定 | 大幅面



### 典型应用

非常适合高速度、高强度、复杂工况条件下的连续激光清洗，主要装载于XYZ运动平台或机械手等自动化场景，能满足连续工作长时间，工作环境湿度大，清洗效率快等要求。

### 产品优势

- **高功率**  
采用特殊定制的高功率光学镜片组件，结合高效的水冷结构和多级温度保护功能，可承受高达12000W的连续激光功率。
- **高稳定**  
该系列设计上采用了多级抗强干扰的高可靠保护阵列电路等技术，在核心元器件的选型上，全都采用国外一线品牌，所有振镜出厂前均经过360小时的超长时间老化测试，在各种极端条件下能够长期稳定可靠地运行。
- **高效率**  
采用高速高功率水冷电机和高速驱动器，以及高效的水冷场镜，清洗速度快、效率高、稳定性好。
- **大幅面**  
清洗幅面可达Ø500mm。

## 参数列表

名称	CC3000	CC6000	CC8000	CC12000
通光孔径	20mm	30mm	30mm	40mm
扫描角度	±0.35rad	±0.35rad	±0.35rad	±0.35rad
非线性度	<0.5mrad	<0.5mrad	<0.5mrad	<0.5mrad
追踪时间	0.4ms	0.55ms	0.55ms	0.8ms
重复精度(RMS)	<2urad	<2urad	<2urad	<2urad
增益漂移	<50ppm/K	<50ppm/K	<50ppm/K	<50ppm/K
零点漂移	<30urad/K	<30urad/K	<30urad/K	<30urad/K
8小时温漂 <sup>(1)</sup>	<50urad	<50urad	<50urad	<50urad
清洗速度	<25000mm/s	<15000mm/s	<15000mm/s	<5000mm/s
供电电源	±15V/5A	±15V/5A	±15V/5A	±15V/10A
输入信号协议	XY2-100	XY2-100	XY2-100	XY2-100
准直镜规格	F100/120/150	F100/120/150	F100/120/150	F100/120/150
聚焦镜规格	F210/F254/F330/F420	F210/F254/F330/F420	F210/F254/F330/F420	F210/F254/F330/F420
镜片反射波长 <sup>(2)</sup>	1030~1090nm	1030~1090nm	1030~1090nm	1030~1090nm
工作温度	25±10(°C)	25±10(°C)	25±10(°C)	25±10(°C)
是否水冷	是	是	是	是
最大承受功率	3000W	6000W	8000W	12000W
外形尺寸LWH(mm)	143x102x116	317x158x153	317x158x153	536x176x189
重量 (kg)	5.0	13.1	13.3	19

备注：（1）指开机预热30分钟后8个小时内的温度漂移。（2）常规波段，其他波段需定制。

## 平台脉冲清洗振镜套件

高功率 | 高效率 | 高稳定 | 大幅面



### 典型应用

非常适合高速度、高强度、复杂工况条件下的脉冲激光清洗，主要装载于XYZ运动平台或机械手等自动化场景，能满足连续工作长时间，工作环境湿度大，清洗效率高要求。

### 产品优势

#### ● 高功率

采用特殊定制的高功率光学镜片组件，结合高效的水冷结构和多级温度保护功能，可承受高达1000W的脉冲激光功率。

#### ● 高效率

采用高速高功率水冷电机和高速驱动器，以及高效的水冷场镜，清洗速度快、效率高、稳定性好。

#### ● 高稳定

该系列设计上采用了多级抗强干扰的高可靠保护阵列电路等技术，在核心元器件的选型上，全都采用国外一线品牌，所有振镜出厂前均经过360小时的超长时间老化测试，在各种极端条件下能够长期稳定可靠地运行。

#### ● 大幅面

清洗幅面可达 $\varnothing 500\text{mm}$ 。

## 参数列表

名称	CP200	CP500	CP1000	CP2000
通光孔径	10mm	14mm	20mm	20mm
扫描角度	$\pm 0.35\text{rad}$	$\pm 0.35\text{rad}$	$\pm 0.35\text{rad}$	$\pm 0.35\text{rad}$
非线性度	$< 0.5\text{mrad}$	$< 0.5\text{mrad}$	$< 0.5\text{mrad}$	$< 0.5\text{mrad}$
追踪时间	0.15ms	0.22ms	0.4ms	0.4ms
重复精度(RMS)	$< 2\text{urad}$	$< 2\text{urad}$	$< 2\text{urad}$	$< 2\text{urad}$
增益漂移	$< 50\text{ppm/K}$	$< 50\text{ppm/K}$	$< 50\text{ppm/K}$	$< 50\text{ppm/K}$
零点漂移	$< 30\text{urad/K}$	$< 30\text{urad/K}$	$< 30\text{urad/K}$	$< 30\text{urad/K}$
8小时温漂 <sup>(1)</sup>	$< 0.1\text{mrad}$	$< 0.1\text{mrad}$	$< 0.1\text{mrad}$	$< 0.1\text{mrad}$
清洗速度	$< 60000\text{mm/s}$	$< 40000\text{mm/s}$	$< 25000\text{mm/s}$	$< 25000\text{mm/s}$
供电电源	$\pm 15\text{V}/5\text{A}$	$\pm 15\text{V}/5\text{A}$	$\pm 15\text{V}/5\text{A}$	$\pm 15\text{V}/5\text{A}$
输入信号协议	XY2-100	XY2-100	XY2-100	XY2-100
激光器接口	D35/QCS	D35/QBH	D35/QBH	D35/QBH
镜片反射波长 <sup>(2)</sup>	1030~1090nm	1030~1090nm	1030~1090nm	1030~1090nm
工作温度	$25 \pm 10(^{\circ}\text{C})$	$25 \pm 10(^{\circ}\text{C})$	$25 \pm 10(^{\circ}\text{C})$	$25 \pm 10(^{\circ}\text{C})$
是否水冷	否	是	是	是
外形尺寸LWH (mm)	114x96x94	123x100x99	143x102x116	143x102x116
重量 (kg)	2.55	2.65	5.0	5.0

备注：(1) 指开机预热30分钟后8小时内的温度漂移。(2) 常规波段，其他波段需定制。

## 复合激光清洗振镜

低飞溅 | 高品质 | 高功率 | 高效率



### 典型应用

复合清洗振镜可同时支持两路不同波长的激光输入，具有激光清洗飞溅小、效果好、效率高、功率大等优点，可广泛应用各种自动化场景下的激光清洗应用。

### 产品优势

#### ● 高功率

采用特殊定制的高功率光学镜片组件，结合高效的水冷结构和多级温度保护功能，可承受高达2000W的脉冲激光功率。

#### ● 高效率

采用高速高功率水冷电机和高速驱动器，以及高效的水冷场镜，清洗速度快、效率高、稳定性好。

#### ● 低飞溅

两路激光器输入，一路作为预热激光，另一路作为焊接激光，可替代环形光斑输出激光器方案，焊接飞溅小。

#### ● 高品质

双光路复合焊接具有焊接效果好，品质高的优点。

## 参数列表

名称	ZB1D20G	ZB2D520G
支持波长(脉冲)	1064nm	1064nm
支持波长	915nm	915nm
振镜入射光斑	20mm	20mm
扫描角度	$\pm 0.35\text{rad}$	$\pm 0.35\text{rad}$
线性度	$> 99.9\%$	$> 99.9\%$
追踪时间	0.4ms	0.4ms
清洗速度	$< 25000\text{mm/s}$	$< 25000\text{mm/s}$
最大承受功率(1064nm)	1000W	1000W
最大承受功率(915nm)	2000w	2000W
重复定位精度(RMS)	$< 2\text{urad}$	$< 2\text{urad}$
轴长时间漂移(30分钟预热后)	$< 0.1\text{mrad}$	$< 0.1\text{mrad}$
冷却方式	水冷	水冷
供电电源	$\pm 15\text{V}/5\text{A}$	$\pm 15\text{V}/5\text{A}$
输入信号协议	XY2-100	XY2-100
工作温度	-10至55°	-10至55°
存储温度	-10至60°	-10至60°
外形尺寸LxWxH(mm)	110x79x280	250x125x235

## 智能扫描振镜

故障报警 | 一键自检 | 高精度 | 高稳定



### 典型应用

本智能扫描振镜系列具有故障报警和智能诊断功能，可快速诊断和定位现场故障原因，也可通过IO报警及时通知主控卡，减少不良品的生产，主要应用于激光精密标刻等行业。

### 产品优势

#### ● 故障报警

当设备出现故障或异常情况时，它会及时发出警报。这一功能有助于用户快速发现问题并解决问题，避免因故障导致的工作延误。

#### ● 一键自检

用户只需轻轻一按，振镜就会进入自检模式，可快速排除振镜自身是否有故障。

#### ● 高精度

具有较高的重复定位精度和较低温度漂移，标刻精度高。

#### ● 高稳定

经过严格的老化和质量检测，具备出色的稳定性，适用于各种复杂的工况环境。

## 参数列表

名称	10G-PLUS	10CS-PLUS	10A-PLUS	14A-III-PLUS	S20G-PLUS
红光定位	双红光	双红光	双红光	双红光	双红光
一键自检	有	有	有	有	有
LED报警	有	有	有	有	有
IO报警	无	有	有	有	有
通光孔径	10mm	10 mm	10mm	14mm	20mm
扫描角度	±0.35rad	±0.35rad	±0.35rad	±0.35rad	±0.35rad
非线性度	<2mrad	<2 mrad	<0.5mrad	<0.5mrad	<0.5mrad
追踪时间	0.2ms	<0.15 ms	0.15ms	0.22ms	0.4ms
小步长响应时间	0.4ms	<0.3ms	0.3ms	0.5ms	0.5ms1
重复精度(RMS)	<2urad	<20 urad	<2urad	<2urad	<2urad
增益漂移	<80ppm/K	<50 ppm/K	<50ppm/K	<50ppm/K	<50ppm/K
零点漂移	<30urad/K	<30 urad/K	<30urad/K	<30urad/K	<30urad/K
8小时温漂 <sup>(1)</sup>	<0.2mrad	<0.1 mrad	<0.1mrad	<0.1mrad	<0.1mrad
标记速度 <sup>(2)</sup>	<2m/s	2m/s	<2.5m/s	<2m/s	<1m/s
定位速度	<10m/s	10 m/s	<15m/s	<8m/s	<4m/s
供电电源	±15V/3A	+15 VDC Max.3A	±15V/5A	±15V/5A	±15V/5A
输入信号协议	XY2-100	XY2-100	XY2-100	XY2-100	XY2-100
镜片反射波长 <sup>(3)</sup>	355nm	10600nm[9300nm]	355nm	532nm	1064nm
	532nm	1064nm	532nm	9300nm	9300nm
	1064nm	532nm	1064nm	1064nm	10600nm
	10600nm	355nm	10600nm	10600nm	10600nm
工作温度	25±10(°C)	25±10(°C)	25±10(°C)	25±10(°C)	25±10(°C)
外形尺寸LWH(mm)	85x87x110	114x96x94	114x96x94	123x100x99	143x102x116
重量 (kg)	1.3	1.51	1.82	1.8	2.5

备注：（1）指开机预热30分钟后8个小时内的温度漂移。（2）指打小字符（1mm）条件下获取高质量标刻效果下的标记速度，不代表最高标记速度；根据不同的打标内容和标刻效果，最高标记速度可大至最高定位速度。（3）常规波段，其他波段需定制。

## 高性价比通用激光扫描振镜

高性价比 | 高速度 | 高线性 | 低温漂



### 典型应用

广泛应用于激光标刻、激光焊接等行业，主要面向中低端应用，能满足90%的市场通用标刻要求，是行业内极具性价比的激光扫描振镜之一。

### 产品优势

#### ● 高性价比

除了极具竞争力的价格，其秉承了智博泰克高端振镜家族的大部分优良性能，颠覆便宜没好货的传统观念。

#### ● 高速度

激光标刻速度快，能满足大部分的通用打标需求。

#### ● 高线性

具有良好的线性度，使用简单的枕形失真校正和比例校正，即可满足大部分的应用要求。

#### ● 低温漂

具有较低的零点温漂、增益温漂和长期温漂，在通用标刻和焊接方面不会出现偏位等现象。

#### ● 高稳定

我司具有完备的产品质量管控体系，产品历经市场洗礼，品质始终如一，在激光行业中拥有口口相传的良好口碑。

## 参数列表

名称	8B系列	10C系列	10E系列	10G系列	12C系列	14B系列	16B系列	20B系列	30B系列
通光孔径	8.5mm	10mm	10mm	10mm	12mm	14mm	16mm	20mm	30mm
扫描角度	±0.35rad	±0.35rad	±0.35rad	±0.35rad	±0.35rad	±0.35rad	±0.35rad	±0.35rad	±0.35rad
非线性度	<0.8mrad	<0.8mrad	<0.8mrad	<0.8mrad	<0.8mrad	<0.8mrad	<0.8mrad	<0.8mrad	<0.8mrad
追踪时间	0.15ms	0.2ms	0.2ms	0.2ms	0.22ms	0.24ms	0.3ms	0.5ms	0.7ms
小步长响应时间	0.3ms	0.4ms	0.4ms	0.4ms	0.45ms	0.5ms	0.65ms	--	--
重复精度(RMS)	<2urad	<2urad	<2urad	<2urad	<2urad	<2urad	<2urad	<2urad	<2urad
增益漂移	<80ppm/K	<80ppm/K	<80ppm/K	<80ppm/K	<80ppm/K	<80ppm/K	<80ppm/K	<80ppm/K	<80ppm/K
零点漂移	<30urad/K	<30urad/K	<30urad/K	<30urad/K	<30urad/K	<30urad/K	<30urad/K	<30urad/K	<30urad/K
8小时温漂 <sup>(1)</sup>	<0.2mrad	<0.2mrad	<0.2mrad	<0.2mrad	<0.2mrad	<0.2mrad	<0.2mrad	<0.2mrad	<0.2mrad
标记速度 <sup>(2)</sup>	<2.5m/s	<2m/s	<2m/s	<2m/s	<2m/s	<1.5m/s	<1m/s	<0.8m/s	<0.5m/s
定位速度	<15m/s	<10m/s	<10m/s	<10m/s	<10m/s	<7m/s	<7m/s	<3m/s	<2m/s
供电电源	±15V/3A	±15V/3A	±15V/3A	±15V/3A	±15V/3A	±15V/5A	±15V/5A	±15V/5A	±15V/5A
输入信号协议	XY2-100	XY2-100	XY2-100	XY2-100	XY2-100	XY2-100	XY2-100	XY2-100	XY2-100
镜片反射波长 <sup>(3)</sup>	355nm	355nm	355nm	355nm	355nm	532nm	1064nm	1064nm	915nm
	1064nm	532nm	532nm	532nm	1064nm	1064nm	9300nm	9300nm	980nm
	10600nm	1064nm	1064nm	1064nm	10600nm	10600n	10600nm	10600nm	1064nm
		10600nm	10600nm	10600nm	10600nm				10600nm
工作温度	25±10(°C)	25±10(°C)	25±10(°C)	25±10(°C)	25±10(°C)	25±10(°C)	25±10(°C)	25±10(°C)	25±10(°C)
外形尺寸LWHmm	100x79x70	114x96x94	102x79x84	111x85x87	116x99x97	158x132x140	158x132x140	158x132x140	195x150x171
重量 (kg)	0.7	1.51	1.2	1.3	1.68	2.94	2.94	3.0	5.1

备注：（1）指开机预热30分钟后8个小时内的温度漂移。（2）指打小字符（1mm）条件下获取高质量标刻效果下的标记速度，不代表最高标记速度；根据不同的打标内容和标刻效果，最高标记速度可大至最高定位速度。（3）常规波段，其他波段需定制。

## 高精度通用激光扫描振镜

高精度 | 高线性 | 高速度 | 超低温漂



### 典型应用

广泛应用于激光标刻、激光焊接、激光切割、3D打印、激光清洗等行业，主要面向中高端应用，可替代国外同行同级别产品，适用于对精度、速度、线性度、重复定位精度、长期温漂要求、抗干扰性能等要求较高的场合。

### 产品优势

#### ● 可量身定制

我司在激光振镜的高精度应用方面拥有丰富经验，可以根据客户的特殊应用要求量身定制，针对性的解决客户在不同应用场景下的应用难题，能够快速、高效的响应客户的定制需求。

#### ● 高精度

控制和工艺上精益求精，具有媲美国外同级别产品的高重复定位精度。

#### ● 高线性

控制上采用了独特的线性补偿技术和平行四边形校正技术,在整个标刻范围内具有良好的线性度。

#### ● 高速度

具有优越的动态性能，具有较小跳转延时和转折延时，在高速跳转和标刻时依然能保持高质量的标刻效果。

#### ● 超低温漂

采用了精湛的传感器技术和先进的温漂自动补偿技术，更好克服了振镜的温漂难题，具有极小的零点温漂、增益温漂和长期温漂，在长时间大范围的标刻下能满足绝大多数应用要求。

## 参数列表

名称	8A系列	8AH系列	10A系列	10D系列	12A系列	14A系列	14A-III系列	16A系列	20A系列	S20G系列	30A系列
透光孔径	8.5mm	8.5mm	10mm	10mm	12mm	14mm	14mm	16mm	20mm	20mm	30mm
扫描角度	±0.35rad	±0.35rad	±0.35rad	±0.35rad	±0.35rad	±0.35rad	±0.35rad	±0.35rad	±0.35rad	±0.35rad	±0.35rad
非线性度	<0.5mrad	<0.5mrad	<0.5mrad	<0.5mrad	<0.5mrad	<0.5mrad	<0.5mrad	<0.5mrad	<0.5mrad	<0.5mrad	<0.5mrad
追踪时间	0.12ms	0.11ms	0.15ms	0.13ms	0.18ms	0.24ms	0.22ms	0.3ms	0.4ms	0.4ms	0.55ms
小步长响应时间	0.22ms	0.2ms	0.3ms	0.22ms	0.35ms	0.5ms	0.5ms	0.65ms	--	0.5ms1	--
重复精度(RMS)	<2urad	<2urad	<2urad	<2urad	<2urad	<2urad	<2urad	<2urad	<2urad	<2urad	<2urad
增益漂移	<50ppm/K	<50ppm/K	<50ppm/K	<50ppm/K	<50ppm/K	<50ppm/K	<50ppm/K	<50ppm/K	<50ppm/K	<50ppm/K	<50ppm/K
零点漂移	<30urad/K	<30urad/K	<30urad/K	<30urad/K	<30urad/K	<30urad/K	<30urad/K	<30urad/K	<30urad/K	<30urad/K	<30urad/K
8小时温漂 <sup>(1)</sup>	<0.1mrad	<0.1mrad	<0.1mrad	<0.1mrad	<0.1mrad	<0.1mrad	<0.1mrad	<0.1mrad	<0.1mrad	<0.1mrad	<0.1mrad
标记速度 <sup>(2)</sup>	<4m/s	<5m/s	<2.5m/s	<3m/s	<2m/s	<1.5m/s	<2m/s	<1m/s	<1m/s	<1m/s	<0.7m/s
定位速度	<20m/s	<25m/s	<15m/s	<18m/s	<10m/s	<7m/s	<8m/s	<7m/s	<4m/s	<4m/s	<2.5m/s
供电电源	±15V/5A	±15V/5A	±15V/5A	±15V/5A	±15V/5A	±15V/5A	±15V/5A	±15V/5A	±15V/5A	±15V/5A	±15V/5A
输入信号协议	XY2-100	XY2-100	XY2-100	XY2-100	XY2-100	XY2-100	XY2-100	XY2-100	XY2-100	XY2-100	XY2-100
镜片反射波长 <sup>(3)</sup>	355nm	355nm	355nm	355nm	355nm	532nm	532nm	1064nm	1064nm	1064nm	915nm
	1064nm	1064nm	532nm	532nm	1064nm	1064nm	9300nm	9300nm	9300nm	9300nm	980nm
	10600nm	10600nm	1064nm	1064nm	10600nm	10600nm	1064nm	10600nm	10600nm	10600nm	1064nm
		10600nm	10600n			10600nm	10600nm				10600nm
工作温度	25±10(°C)	25±10(°C)	25±10(°C)	25±10(°C)	25±10(°C)	25±10(°C)	25±10(°C)	25±10(°C)	25±10(°C)	25±10(°C)	25±10(°C)
外形尺寸LWH mm	100x70x70	114x92x94	114x96x94	105x91x90	116x99x97	133x110x108	123x100x99	134x108x110	195x150x171	143x102x116	195x150x171
重量 (kg)	0.69	1.5	1.82	1.4	1.9	2.24	1.8	2.2	5.67	2.5	5.6

备注：（1）指开机预热30分钟后8个小时内的温度漂移。（2）指打小字符（1mm）条件下获取高质量标刻效果下的标记速度，不代表最高标记速度；根据不同的打标内容和标刻效果，最高标记速度可大至最高定位速度。（3）常规波段，其他波段需定制。

## 前聚焦三维扫描振镜

高焦深 | 高稳定 | 高精度 | 低温漂



### 典型应用

前聚焦三维扫描振镜可广泛应用于大幅面、多阶面、斜面、圆柱面、球面、复杂3D形貌表面的激光精密标刻、激光浮雕、激光深雕、激光切割、激光焊接等高端加工领域。

### 产品优势

#### ● 一体化设计

高度集成了大光斑二维扫描振镜、高速动态调焦单元、前聚焦光学镜片组等，结构紧凑稳定、光路精准、密封性好、外观精致，安装便捷。

#### ● 高稳定

采用密封屏蔽结构和多级抗干扰保护电路，具有较强的抗干扰能力。

#### ● 高精度

采用先进闭环PID算法，16位控制分辨率，控制精度高，加工效果精细。

#### ● 高线性

采用独特的线性度补偿技术,在整个大幅面标刻范围内具有良好的线性度。

#### ● 低温漂

采用高精度光电传感器技术及先进的温漂自动补偿技术，具有极小的零点温漂、增益温漂和长期温漂。

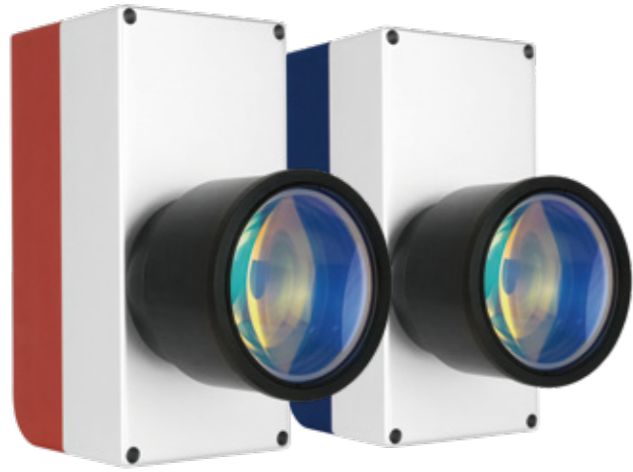
## 参数列表

名称	3D12C 1064/355/532	3D14C 1064/355/532	3D20C 1064/355/532	3D30A 1064	3D30A 10600
入射光斑	6-7mm	6-7.5mm	6-8mm	7-10mm	7-10mm
扫描角度	±0.35rad	±0.35rad	±0.35rad	+0.35rad	±0.35rad
线性度	>99.9%	>99.9%	-99.9%	>99.9%	>99.9%
X/Y轴追踪时间	0.16ms	0.18ms	0.28ms	0.55ms	0.55ms
标记速度	<8000mm/s	<7000mm/s	<6000mm/s	<4000mm/s	<4000mm/s
定位速度	<22000mm/s	<20000mm/s	<18000mm/s	<15000mm/s	<15000mm/s
X/Y重复定位精度(RMS)	<2urad	<2urad	<2urad	<2urad	<2urad
Z轴重复定位精度	<1um	<1um	<1um	<1um	<1um
X/Y轴长时间漂移(30分钟预热后)	0.1mrad	<0.1mrad	<0.1mrad	<0.1mrad	<0.1mrad
Z轴长时间温漂(30分钟预热后)	<5um	<5um	<5um	<5um	<5um
最大工作范围mm@355nm	600x600	600x600	600x600	1200x1200@106	800x800@10600
工作高度	660mm	680mm	700mm	1400mm	865mm
供电电源	±15V/10A	±15V/10A	±15V/10A	±15V/10A	±15V/10A
输入信号协议	XY2-100	XY2-100	XY2-100	XY2-100	XY2-100
工作温度	-10至55°	-10至55°	-10至55°	-10至55°	-10至55°
存储温度	-10至60°	-10至60°	-10至60°	-10至60°	-10至60°
外形尺寸LWH(mm)	290x108x117	290x108x117	290x108x117	555X150X188	555X150X188



## 后聚焦三维扫描振镜

高焦深 | 高稳定 | 高精度 | 低温漂



### 典型应用

后聚焦三维扫描振镜可广泛应用于多阶面、斜面、圆柱面、球面、复杂3D形貌表面的激光精密打标、激光浮雕、激光深雕、激光切割、激光焊接等高端加工领域。

### 产品优势

#### ● 一体化设计

高度集成了高端二维扫描振镜、高速动态调焦单元、光学镜片组、后聚焦F-theta场镜等，结构紧凑稳定、光路精准、密封性好、外观精致，安装便捷。

#### ● 高稳定

采用金属密封屏蔽结构和多级抗干扰保护电路，具有较强的抗干扰能力。

#### ● 高精度

采用先进闭环PID算法，16位控制分辨率，控制精度高，加工效果精细。

#### ● 高线性

采用独特的线性度补偿技术，在整个三维打标空间范围内具有良好的线性度。

#### ● 低温漂

采用高精度光电传感器技术及先进的温漂自动补偿技术，具有极小的零点温漂、增益温漂和长期工作温漂。

## 参数列表

名称	3D14A355/532/1064	3D14AS1064
入射光斑	<7mm	<3mm
扩束光斑	<14mm	<16mm
扫描角度	±0.35rad	±0.35rad
扫描深度	±15mm, @F163场镜 ±35mm, @F254场镜 ±50mm, @F290场镜	±15mm, @F163场镜 ±35mm, @F254场镜 ±50mm, @F290场镜
线性度	>99.9%	>99.9%
X/Y轴追踪时间	0.24ms	0.3ms
标记速度	<4000mm/s	<1000mm/s
定位速度	<7000mm/s	<7000mm/s
X/Y重复精度(RMS)	<2urad	<2urad
Z轴重复定位精度	<1um	<1um
X/Y轴长时间漂移 (30分钟预热后)	<0.1mrad	<0.1mrad
Z轴长时间漂移 (30分钟预热后)	<5um	<5um
供电电源	±15V/10A	±15V/10A
输入信号协议	XY2-100	XY2-100
镜片反射波长	355nm/532nm/1064nm	1064nm
工作温度	25±10(°C)	25±10(°C)
重量 (kg)	3.46	4.75
外形尺寸LWH (mm)	230x108x116	230x108x122

## 光学相干断层扫描解决方案

体积小 | 重量轻 | 速度快 | 可靠性高



### 典型应用

在共焦显微镜和光学相干断层扫描(OCT)等系统中，扫描镜电机用于扫描激光束穿过组织，创建详细的图像。

### 产品优势

#### ● 体积小 重量轻

采用微型电机，结构紧凑、重量轻，操作轻便

#### ● 高性能

配置高性能微型扫描电机，扫描速度快、稳定性高。

#### ● 源头厂家 定制周期快

ZBTK 是中国高端振镜扫描仪&解决方案供应商，具有完善的品质控制和生产体系年生产量达60000多套。

#### ● 方案成熟 质量可靠

ZBTK具有大量的工业和医疗领域应用经验，有非常成熟的方案基础;所有振镜出厂前均超长时间老化测试，产品质量稳定可靠。

## 参数列表

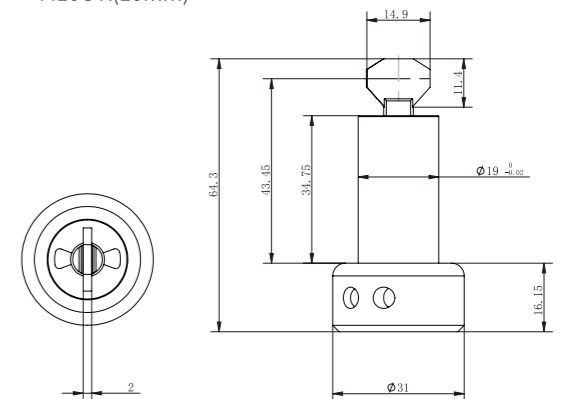
名称	参数	名称	参数
最大推荐惯性负载	1.25±10% gm*cm <sup>2</sup>	连续电流	3A
典型转动角度	±0.35 rad	峰值电流	10A
转子转动惯量	0.125±10% gm*cm <sup>2</sup>	加速时间	110 us
扭矩常数	6.17±10% N·mm/A	线性度	99.9%
线圈温度	110 °C	比例漂移	<50 ppm/K
线圈电阻	2.79±10% Ω	零位漂移	<30 urad/K
线圈电感	180±10% uH	重复定位精度(RMS)	2 urad

## 外形尺寸 (单位mm)

数字驱动板



M10C-X(10mm)



## 医美定制扫描解决方案

体积小 | 重量轻 | 速度快 | 可靠性高



### 典型应用

我司具有丰富的光学扫描整体解决方案设计经验及能力，可以为医疗美容领域客户提供包含扫描电机、扫描头、扫描控制卡及扫描软件等部分或整体的定制服务。

### 产品优势

#### ● 源头厂家

我司是专业的高端扫描振镜及解决方案的源头厂家，产品远销国内外，具有较强的品质管控能力和较大的生产规模，在行业内具有良好的口碑和声誉。

#### ● 定制周期快

定制周期取决于客户的定制内容和客户要求，一般情况下可严格按照与客户约定的时间准时交付。

#### ● 方案成熟

我司具有大量的工业和医疗领域应用经验，有非常成熟的方案基础。

#### ● 重量轻

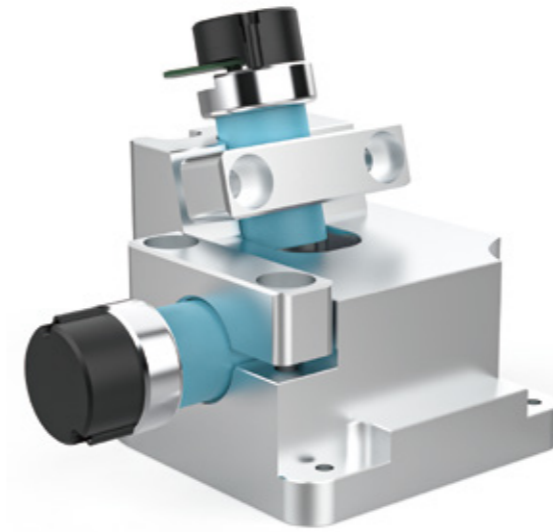
采用微型电机，结构紧凑、重量轻，操作轻便。

#### ● 可靠性高

我司具有完备的产品质量管控体系，所有振镜出厂前均超长时间老化测试。我司产品历经市场大浪淘沙，品质始终如一，在激光行业中拥有口口相传的良好口碑。

## DIY振镜模组定制解决方案

高性价比 | 体积小 | 重量轻 | 可定制



### 典型应用

定制化振镜模组为大客户提供手持激光打标机、DIY激光打标机、定制激光打标机提供核心振镜模块及驱动器的扫描解决方案。

### 产品优势

#### ● 高性价比

极具性价比，支持定制性批量产品。

#### ● 体积小

体积轻巧，集成方便。

#### ● 重量轻

振镜模块重量低至690克

#### ● 可定制

可根据客户需求高度定制化。

## 参数列表

名称	2D8A1064-Base	2D10F1064-Base
通光孔径	8.5mm	10mm
扫描角度	±0.35rad	±0.35rad
非线性度	<0.5mrad	<0.8mrad
追踪时间	0.12ms	0.2ms
小步长响应时间	0.22ms	0.4ms
重复精度(RMS)	<2urad	<2urad
增益漂移	<50ppm/K	<80ppm/K
零点漂移	<30urad/K	<30urad/K
8小时温漂 <sup>(1)</sup>	<0.1mrad	<0.2mrad
标记速度 <sup>(2)</sup>	<4m/s	<2m/s
定位速度	<20m/s	<10m/s
供电电源	±15V/5A	±15V/3A
输入信号协议	XY2-100	XY2-100
镜片反射波长 <sup>(3)</sup>	355nm	355nm
	1064nm	532nm
	10600nm	1064nm
工作温度	25±10(°C)	25±10(°C)
外形尺寸LWH mm	74 X 56 X 60	80 X 60 X 70
重量 (kg)	0.69	1.3