



技术参数  
音圈快速控制反射镜 (FSM)  
双轴系列  
型号/系列: FSM-720.02.XXX.X.OPT

Jun 16, 2023



## 产品特点

- 结构紧凑、体积小
- 内集成电容式测角传感器
- 定位精准，双轴运动角度范围最大达 $\pm 0.5^\circ$ 、 $\pm 1.0^\circ$ 、 $\pm 1.5^\circ$ 、 $\pm 2^\circ$
- 针对军用弹载、机载等严酷环境设计，宽温度适应范围，高抗振动冲击能力



## FSM-720.02.XXX.X.OPT 系列产品简介

FSM-720.02 系列快速控制反射镜（Fast steering mirror, FSM）是一款面向航天、航空等应用方向产品，具有体积紧凑、运动角度大等特点。内置精密电容式非接触侧角传感器，控制精度高、稳定性好、频带宽。可适用于激光光束精确指向、激光通讯、凝视成像、动态稳像等应用领域。

## FSM-720.02.XXX.X.OPT 快速控制反射镜系统照片

	
FSM-720.02.015.OPT	FSM-720.02.015.OPT with AMP-460
	
FSM-720.02.015.OPT.L	
	
FSM-720.02.015.CAP	



## FSM-720.02.XXX.X.OPT 快速控制反射镜技术参数

型号	FSM-720.02.015.OPT	FSM-720.02.015.OPT.L	FSM-720.02.015.CAP
<b>反射镜参数</b>			
镜面尺寸	20mm		
通光孔径	20mm		
镜面面型精度	1/10λ (RMS) (可定制)		
镜面材料	7075 铝合金、钛合金、碳化硅 (可定制)		
镜面反射波长	1.064 um, 3 um-12 um (可定制)		
<b>机械参数</b>			
运动轴数	2 轴		
镜面偏摆角度 (机械)	±1.5°		
执行器	音圈		
外形尺寸	54mm×54mm×20 mm	42mm×36mm×27mm	40mm×35mm×35mm
质量	≤80g (不含镜片)	≤90g (不含镜片)	≤125g (不含镜片)
<b>电气参数</b>			
角度分辨率	1 urad		
重复定位精度	<±1.5urad	<±1.5urad	<±1.5urad
线性度	≤0.05%	≤0.05%	≤0.05%
带宽	≥1kHz@25urad <sup>①</sup>	≥1kHz@25urad <sup>①</sup>	≥300Hz <sup>②</sup>
阶跃响应	<5 ms	<5 ms	<5 ms
<b>控制器参数</b>			
建议控制器型号	模拟控制器		数字控制器 AMP-460
主控芯片	/		FPGA
采样分辨率			16 bit
供电电压	±15V		28 V
供电电压波动范围	±15V±0.5V		24 V-32V
均值功率	15W		20W
峰值功率	45W		60W
控制器外形尺寸	55×89×23.5 mm		95×75×50 mm
质量	<150g		<450 g
<b>环境适应性</b>			
使用温度范围	-40℃到 60℃		
储存温度范围	-55℃到 85℃		
抗振动冲击	>17 g		
抗冲击过载	2000 g		

注：所有技术指标以产品测试报告为准。

- 1) 标注为①的指标是模拟控制器测试结果；
- 2) 标注为②的指标为数字控制器测试结果；

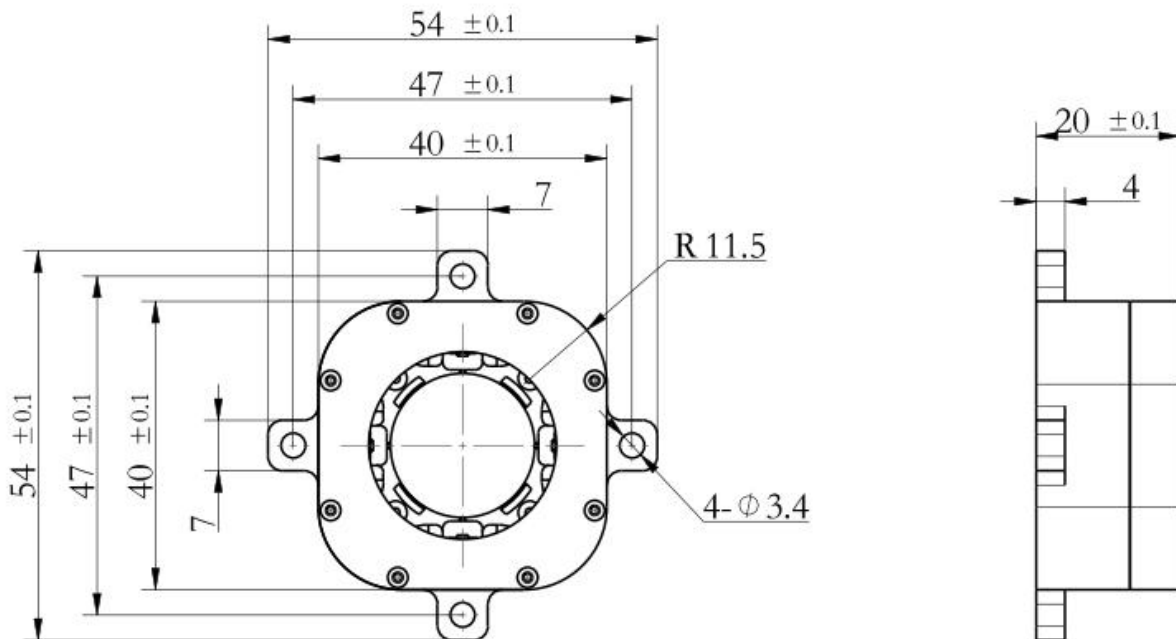


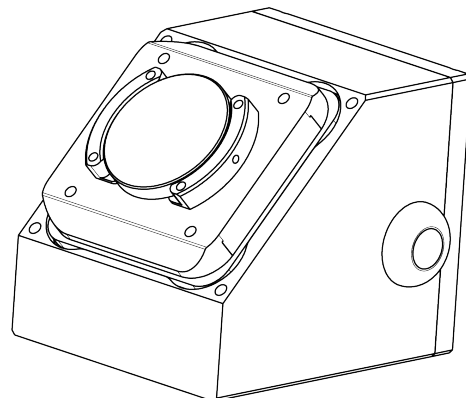
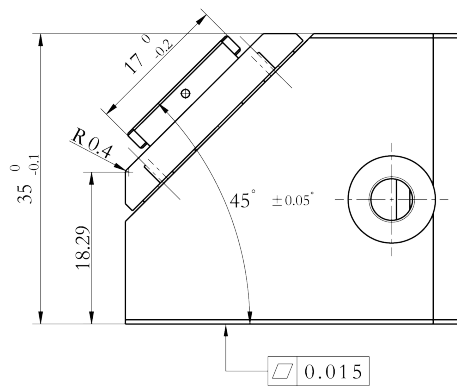
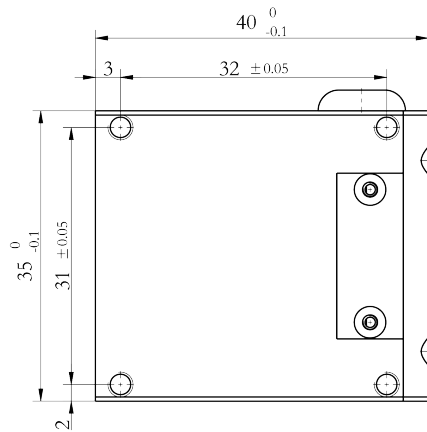
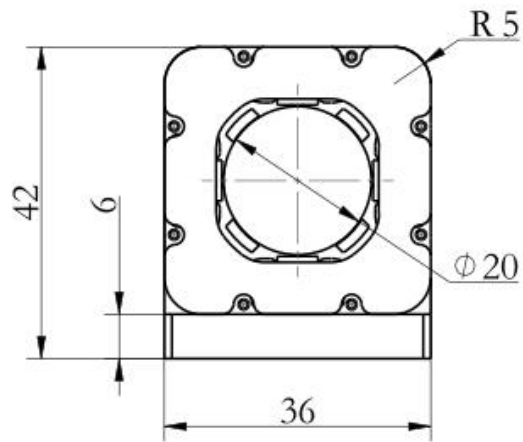
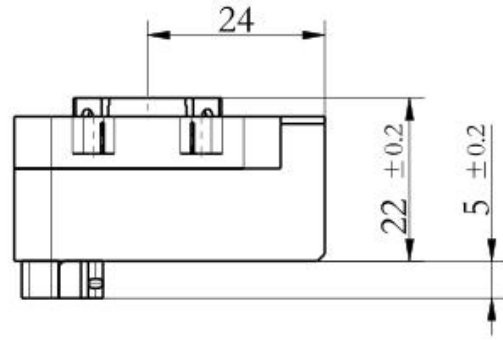
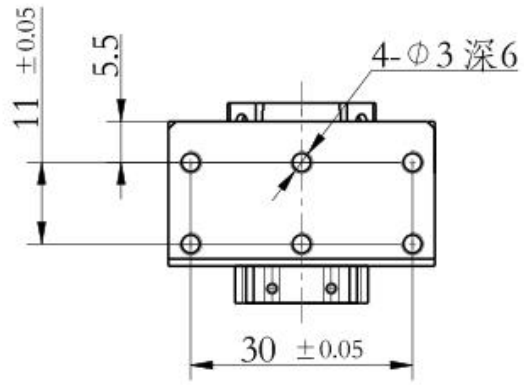
## FSM-720.0X.XXX.X.CAP 快速控制反射镜的安装方位

┆—正常安装	T—背面安装	L-侧面安装
--------	--------	--------



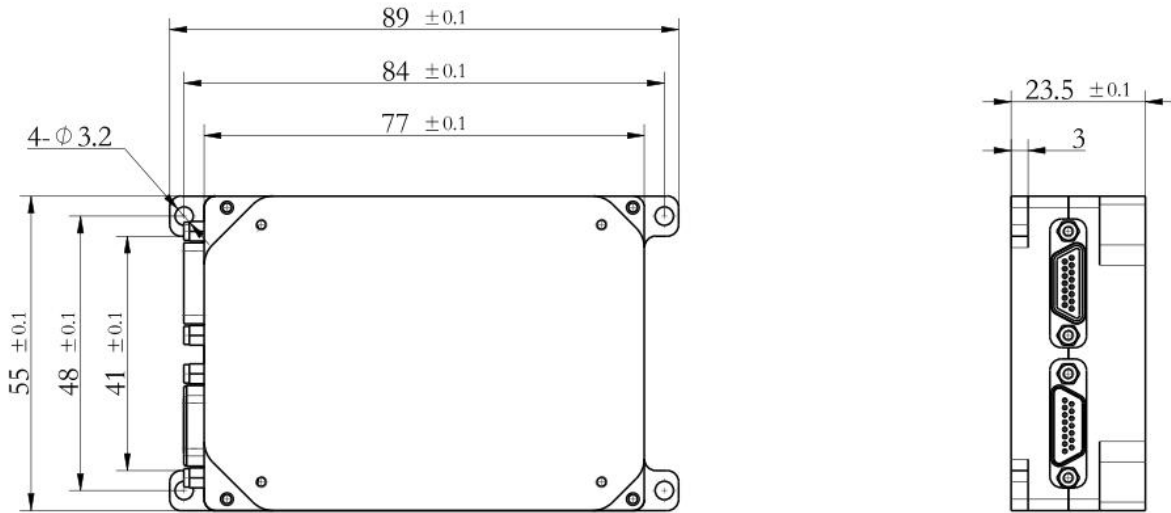
## FSM-720.0X.XXX.X.CAP 快速控制反射镜结构及安装尺寸







## 控制盒尺寸及安装

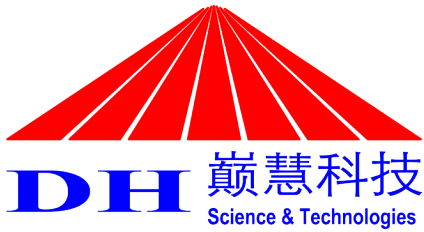


## 接插件引脚定义

型号	引脚序号	引脚定义	
J30J-15ZKP			
	1	28V 供电	
	2	NC	
	3	Vout1	Vout1
	4	NC	Vout2
	5	Rx+	
	6	Rx-	
	7	DGND	
	8	NC	
	9	28V GND 供电地	
	10	NC	AGND
	11	AGND	
	12	NC	
	13	Tx+	
	14	Tx-	
15	NC		



## 联系方式



重庆巅慧科技有限公司

Chongqing DH Science & Technology Co., Ltd.

地址：重庆市沙坪坝区学城大道62-1(研发楼一期B1#901)

邮编：400039

电话：023-65788001 / 19122095747

传真：023-65788001

网址：[www.dhwisdom.com](http://www.dhwisdom.com)

E-mail：[liyanming@dhwisdom.com](mailto:liyanming@dhwisdom.com)



官网二维码



公众号二维码



B站二维码