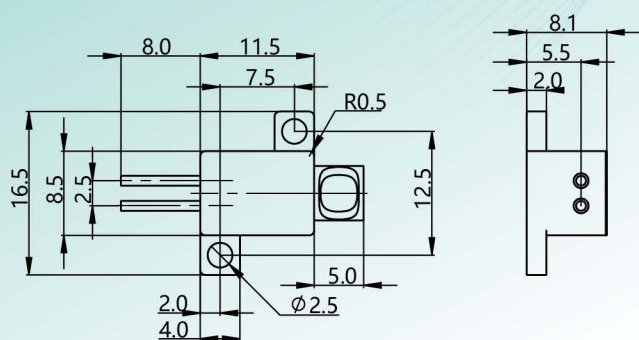


808nm 5W光纤耦合半导体激光器

型号: JMW-808-5W-F105



典型产品技术指标(25°C)		符号	单位	最小值	典型值	最大值
光学参数	输出功率	Po	W	-	5	-
	中心波长	λ_c	nm	-	808±5	-
	光谱宽度(FWHM)	$\Delta\lambda$	nm	-	3	-
	温度漂移系数	$\Delta\lambda/\Delta T$	nm/°C	-	0.3	-
电学参数	电光效率	PE	%	-	> 40%	-
	工作电流	Iop	A	-	5.5	-
	工作电压	Vop	V	-	< 2.4	-
	斜率效率	η	W/A	-	> 0.98	-
光纤参数	光纤芯径	D	um	-	105	-
	数值孔径	NA	-	-	0.22	-
	连接器	-	-	-	SMA905	-
	光纤长度	L	CM	-	可定制	-
其他参数	ESD	Vesd	V	-	500	-
	存储温度	Tst	°C	-20	-	80
	焊接温度	Tls	°C	-	-	260

