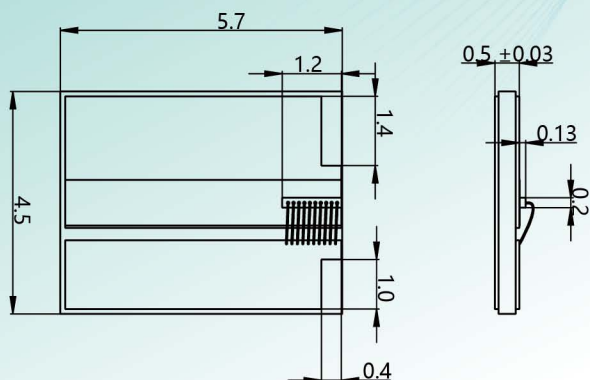


450nm 5W COS 封装单管半导体激光器

型号: JMW-450-5W-COS

应用领域:

- 材料焊接 ●微加工 ●泵浦源 ●3D打印 ●激光显示
- 激光照明 ●AR/VR ●激光指示 ●医疗等



典型产品技术指标(25°C)		单位	最小值	典型值	最大值
光学参数	输出功率	W	-	5	-
	中心波长	nm	-	450±10	-
	光谱宽度(FWHM)	nm	-	2.5	-
	温度漂移系数	nm/°C	-	0.3	-
	快轴发散角(95%)	dg	-	50	-
	快轴发散角(FWHM)	dg	-	30	-
	慢轴发散角(95%)	dg	-	8	-
	慢轴发散角(FWHM)	dg	-	7	-
电学参数	电光效率	%	-	37	-
	阈值电流	A	-	0.5	-
	工作电流	A	-	3	-
	工作电压	V	-	4.5	-
	斜率效率	W/A	-	1.9	-
其他参数	ESD	V	-	500	-
	存储温度	°C	-20	-	80
	焊接温度	°C	-	-	260
	焊接时间	sec	-	-	10
	工作温度	°C	10	-	40
	相对工作湿度	%	15	-	75
产品尺寸		mm	4.5x5.7x0.5		

